

# REDMOND

Соковыжималка RJ-M909

Руководство по эксплуатации

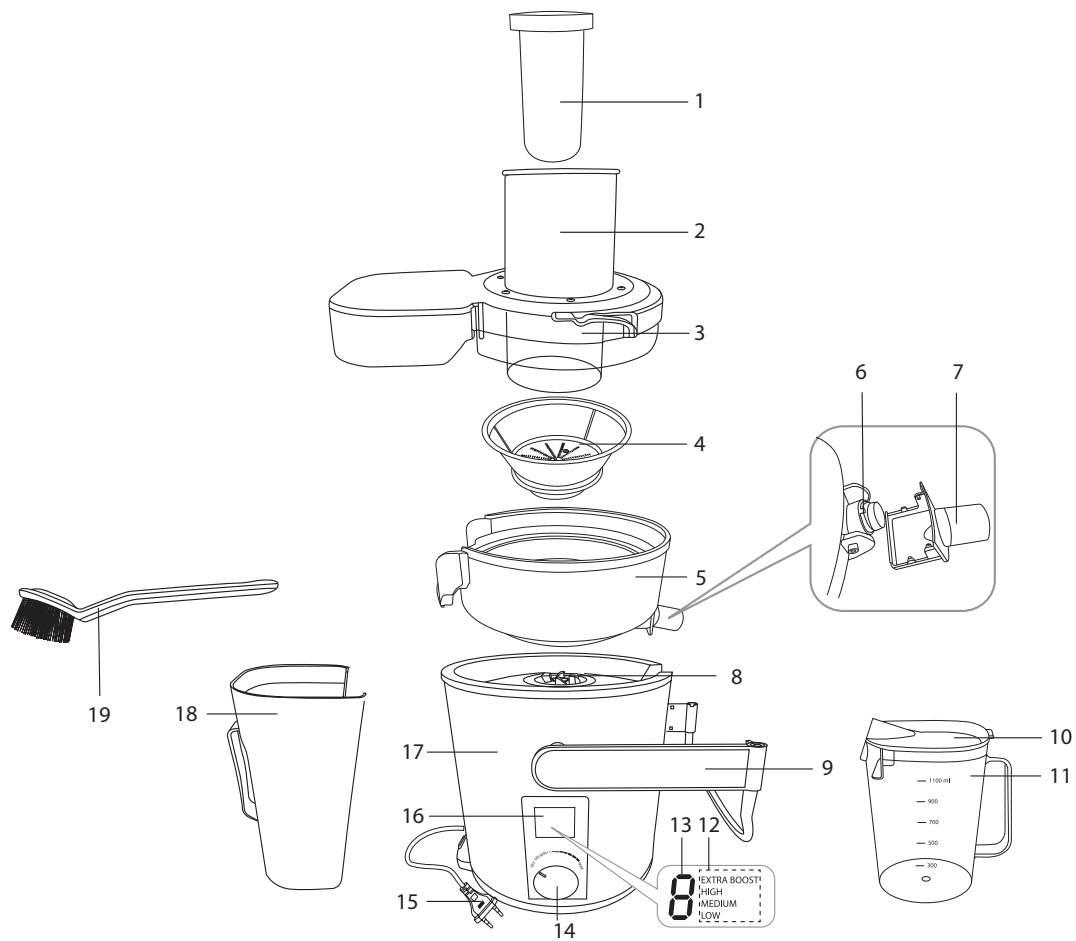


Если вы не получили требуемое качество обслуживания в сервисе, обращайтесь в головной сервисный центр по контактным данным, указанным в условиях гарантийного обслуживания

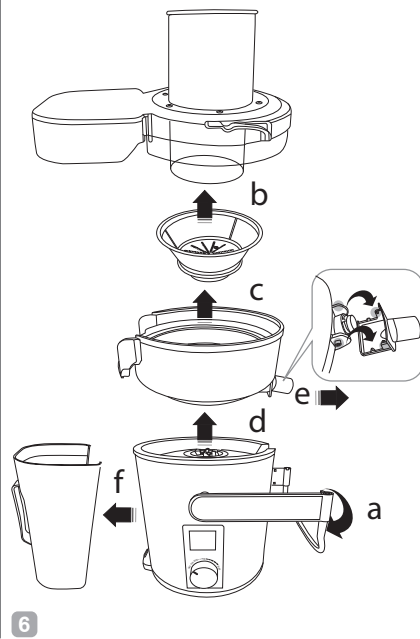
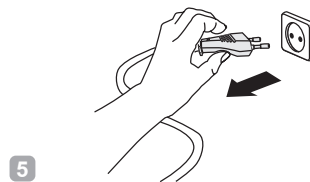
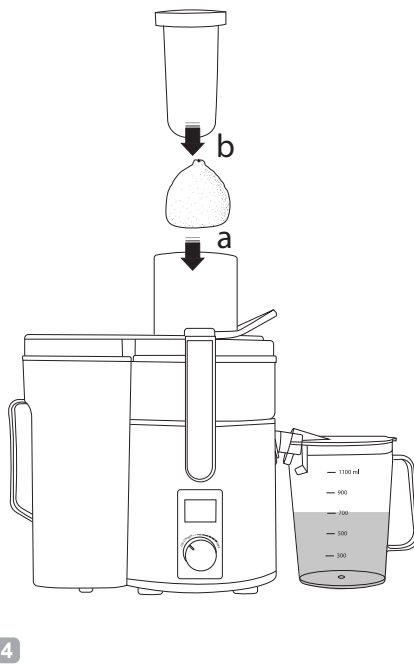
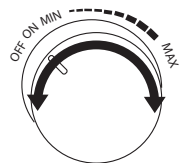
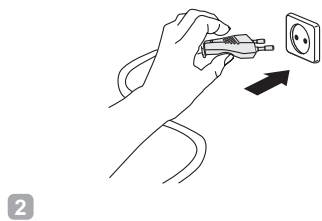
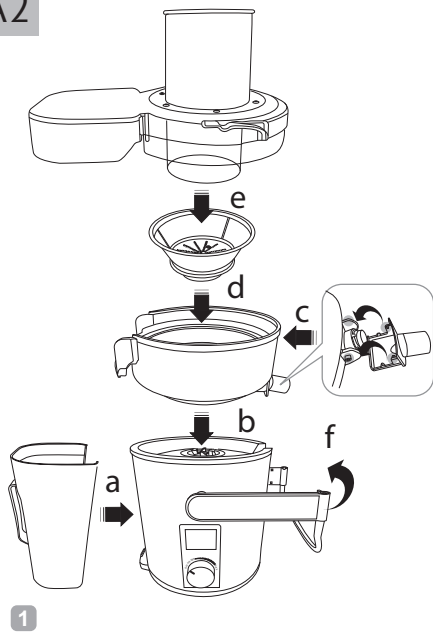
RUS	5
KAZ	10

## СОДЕРЖАНИЕ

МЕРЫ БЕЗОПАСНОСТИ.....	5
Технические характеристики .....	6
Комплектация .....	6
Устройство прибора.....	6
I. ПЕРЕД НАЧАЛОМ ИСПОЛЬЗОВАНИЯ.....	7
II. ЭКСПЛУАТАЦИЯ ПРИБОРА.....	7
Сборка .....	7
Использование .....	7
Системы защиты .....	8
III. УХОД ЗА ПРИБОРОМ .....	8
Хранение и транспортировка .....	9
IV. ПЕРЕД ОБРАЩЕНИЕМ В СЕРВИС-ЦЕНТР .....	9
V. ГАРАНТИЙНЫЕ ОБЯЗАТЕЛЬСТВА.....	9



A2



## УВАЖАЕМЫЙ ПОКУПАТЕЛЬ!


Благодарим вас за то, что отдали предпочтение бытовой технике REDMOND. REDMOND — это качество, надежность и неизменно внимательное отношение к потребностям клиентов. Надеемся, что вам понравится продукция компании и вы также будете выбирать наши изделия в будущем.

Соковыжималка RJ-M909 — современный прибор для отжима сока из citrusовых фруктов.

*Хотите узнать больше? Посетите наш сайт [www.redmond.company](http://www.redmond.company).*

Здесь вы найдете актуальную информацию о предлагаемой технике REDMOND и ожидаемых новинках, сможете получить консультацию онлайн, а также заказать продукцию REDMOND и оригинальные аксессуары к ней в нашем интернет-магазине.

**Служба поддержки пользователей REDMOND в России: 8-800-600-90-21 (звонок по России бесплатный).**

 *Прежде чем использовать данное изделие, внимательно прочитайте руководство по эксплуатации и сохраните его в качестве справочника. Правильное использование прибора значительно продлит срок его службы.*

**Меры безопасности и инструкции, содержащиеся в данном руководстве, не охватывают все возможные ситуации, которые могут возникнуть в процессе эксплуатации прибора. При работе с устройством пользователь должен руководствоваться здравым смыслом, быть осторожным и внимательным.**

## МЕРЫ БЕЗОПАСНОСТИ

- Производитель не несет ответственности за повреждения, вызванные несоблюдением требований по технике безопасности и правил эксплуатации изделия.
- Данный электроприбор предназначен для использования в бытовых условиях и может применяться в квартирах, загородных домах или в других подобных условиях непромышленной эксплуатации. Промышленное или любое другое нецелевое использование устройства будет считаться нарушением условий надлежащей эксплуатации изделия. В этом случае производитель не несет ответственности за возможные последствия.

- Используйте прибор только по назначению. Использование прибора в целях, отличающихся от указанных в данном руководстве, является нарушением правил эксплуатации.
  - Перед подключением устройства к электросети проверьте, совпадает ли ее напряжение с номинальным напряжением питания прибора (см. технические характеристики или заводскую табличку изделия).
  - Используйте удлинитель, рассчитанный на потребляемую мощность прибора: несоответствие параметров может привести к короткому замыканию или возгоранию кабеля.
  - Подключайте прибор только к розеткам, имеющим заземление, — это обязательное требование электробезопасности. Используя удлинитель, убедитесь, что он также имеет заземление.
  - Выключайте прибор из розетки после использования, а также во время его очистки или перемещения. Извлекайте электрошнур сухими руками, удерживая его за штепсель, а не за провод.
  - Не протягивайте шнур электропитания в дверных проемах или вблизи источников тепла. Следите за тем, чтобы электрошнур не перекручивался и не перегибался, не соприкасался с острыми предметами, углами и краями мебели.
- STOP** *ПОМНИТЕ: случайное повреждение кабеля электропитания может привести к неполадкам, которые не соответствуют условиям гарантии, а также к поражению электротоком. При повреждении шнура питания его замену, во избежание опасности, должен производить изготовитель, сервисная служба или аналогичный квалифицированный персонал.*
- Не устанавливайте прибор на мягкую поверхность.
  - Не используйте соковыжималку в разобранном виде. Крышка соковыжималки должна быть надежно закреплена с помощью фиксаторов. В противном случае соковыжималка не будет работать.

- Не перегружайте прибор продуктами. Не прилагайте чрезмерных усилий при работе с толкателем. Соковыжималка имеет функцию защиты мотора от перегрузки.

STOP

*Не проталкивайте продукты в камеру для подачи пальцами или посторонними предметами во время работы прибора. Используйте для этого толкатель. Не прикасайтесь к лезвиям, расположенным на сетке-фильтре. Они очень острые!*

- Перед очисткой прибора убедитесь, что он отключен от электросети и вращение полностью остановлено. Строго следуйте инструкциям по очистке прибора.

STOP

*ЗАПРЕЩАЕТСЯ погружать корпус прибора в воду или помещать его под струю воды!*

- Прибор не предназначен для использования лицами (включая детей) с пониженными физическими, психическими или умственными способностями или при отсутствии у них опыта или знаний, если они не находятся под контролем или не проинструктированы об использовании данного прибора лицом, ответственным за их безопасность. Дети должны находиться под присмотром для недопущения игры с прибором.

- Запрещены самостоятельный ремонт прибора или внесение изменений в его конструкцию. Ремонт прибора должен производиться исключительно специалистом авторизованного сервис-центра. Непрофессионально выполненная работа может привести к поломке прибора, травмам и повреждению имущества.

STOP

*ВНИМАНИЕ! Запрещено использование прибора при любых неисправностях.*

### Технические характеристики

Модель.....	RJ-M909
Тип соковыжималки.....	универсальная
Номинальная мощность.....	800 Вт
Максимальная мощность.....	1500 Вт
Напряжение.....	220–240 В, 50 Гц
Защита от поражения электротоком.....	класс II
Максимальная скорость работы.....	18 000 об/мин
Количество скоростей.....	4
Материал корпуса.....	нержавеющая сталь, пластик
ЖК-дисплей.....	есть
Нескользящие ножи.....	есть
Объем контейнера для сока.....	1,1 л
Объем контейнера для отходов.....	2,5 л
Фиксатор крышки.....	есть
Защита от включения при неправильной сборке.....	есть
Автоматическая защита двигателя от перегрева.....	есть
Сепаратор с ножами из нержавеющей стали с титановым напылением.....	есть
Диаметр отверстия для загрузки продуктов.....	86 мм
Габаритные размеры (Ш × В × Г).....	340 × 405 × 205 мм
Вес нетто.....	4 кг
Длина электрошнура.....	1 м

### Комплектация

Соковыжималка.....	1 шт.
Толкатель.....	1 шт.
Контейнер для отходов.....	1 шт.
Контейнер для сока.....	1 шт.
Щетка для очистки сепаратора.....	1 шт.
Книга рецептов.....	1 шт.
Руководство по эксплуатации.....	1 шт.
Сервисная книжка.....	1 шт.

*Производитель имеет право на внесение изменений в дизайн, комплектацию, а также в технические характеристики изделия в ходе постоянного совершенствования своей продукции без дополнительного уведомления об этих изменениях. В технических характеристиках допускается погрешность ±10%.*

### Устройство прибора (схема А1, стр. 3)

1. Толкатель
2. Камера подачи продуктов
3. Крышка
4. Сепаратор

5. Рабочая камера
6. Отверстие для выхода сока
7. Съёмный носик
8. Приводной вал
9. Фиксатор крышки
10. Крышка контейнера для сока
11. Контейнер для сока
12. Индикаторы режимов работы
13. Цифровой индикатор
14. Регулятор
15. Сетевой шнур
16. ЖК-дисплей
17. Основание соковыжималки с двигателем
18. Контейнер для отходов
19. Щетка для очистки сепаратора

## I. ПЕРЕД НАЧАЛОМ ИСПОЛЬЗОВАНИЯ

Аккуратно достаньте изделие и его комплектующие из коробки. Удалите все упаковочные материалы и рекламные наклейки.



 **Обязательно сохраните на месте предупреждающие наклейки, наклейки-указатели (при наличии) и табличку с серийным номером изделия на его корпусе!**

*После транспортировки или хранения при низких температурах необходимо выдержать прибор при комнатной температуре не менее 2 часов перед включением.*

Полностью размотайте шнур электропитания. Протрите корпус изделия влажной тканью, съемные детали промойте теплой водой с использованием мягкого моющего средства. Полностью просушите все детали прибора перед подключением к электросети.

## II. ЭКСПЛУАТАЦИЯ ПРИБОРА

### Сборка

1. Установите основание соковыжималки на ровную твердую горизонтальную поверхность. Убедитесь в том, что прибор отключен от электросети, а регулятор установлен в положение OFF.
  2. Установите контейнер для отходов на основание.
  3. Установите носик, совместив его тыри с пазами на отверстия для выхода сока.
  4. Установите на основание рабочую камеру так, чтобы выступающая снизу часть носика для слива сока совпала с выемкой в основании, а край контейнера для отходов оказался зафиксирован в специальном выступе рабочей камеры.
  5. Установите сепаратор в центр рабочей камеры на приводной вал. Надавите с двух сторон на верхний обод сепаратора, чтобы соединить его с приводным валом. При соединении вы услышите щелчок. Убедитесь, что сепаратор прочно закреплен на валу. Не прилагайте чрезмерных усилий!
  6. Установите крышку с камерой подачи. Края выступа крышки должны находиться внутри контейнера для отходов, а полукруглые выемки по бокам – совпасть с выступами на верхней кромке рабочей камеры.
  7. Надавите на крышку сверху, не прилагая чрезмерных усилий, и закрепите ее фиксатором крышки, подняв его вверх под прямым углом. Фиксатор должен совпасть с пазом на крышке и закрепиться в нем со щелчком.
-  **ВНИМАНИЕ!** Фиксатор крышки должен быть защелкнут до конца и плотно закреплен в пазу на поверхности крышки. Не до конца поднятый фиксатор может стать причиной поломки.
- Использование (схема А2, стр. 4)**
-  **ВНИМАНИЕ!** Рекомендуемое время непрерывной работы соковыжималки на максимальной скорости (4, EXTRA BOOST) при обработке твердых продуктов не должно превышать 1 минуты с перерывом не менее 3 минут. Допускается эксплуатация прибора только в полностью собранном виде.
1. Вымойте фрукты и овощи перед отжимом, разрежьте наиболее крупные, не помещающиеся в камеру подачи продуктов. При отжиме сока из слив, персиков и других плодов с крупными косточками предварительно удалите косточки во избежание повреждения сепаратора. Удалите перед отжимом толстую или жесткую кожуру с плодов (киви, манго и т. п.).
  2. Убедитесь, что соковыжималка правильно собрана (см. раздел «Сборка»), отключена от электросети, регулятор установлен в положение OFF, камера подачи продуктов пуста.
  3. Установите контейнер для сока так, чтобы носик для слива сока находился внутри него. При необходимости отрегулируйте носик по высоте.
  4. Подключите соковыжималку к электросети. Электророзетка должна быть легкодоступна для включения и выключения прибора.
  5. Переведите регулятор в положение ON. Прибор включится, на дисплее отобразится значение 0.
  6. Переведите регулятор в положение MIN, на дисплее отобразится значение 1 и надпись LOW, двигатель начнет работать. Данная модель оборудована системой плавного старта: подождите несколько секунд, пока двигатель разгонится.
  7. Вращая регулятор установите необходимый режим работы, на дисплее будет отображаться номер и название текущего режима работы.

№ режима	Название режима	Тип продукта
1	LOW	Мягкие фрукты и овощи
2	MEDIUM	Цитрусовые

№ режима	Название режима	Тип продукта
3	HIGH	Ананас
4	EXTRA BOOST	Яблоко

**i** Выберите скоростной режим в зависимости от жесткости обрабатываемых продуктов.

Минимальная скорость вращения сепаратора (1, LOW) рекомендуется для обработки мягких фруктов и овощей, максимальная (4, EXTRA BOOST) – для жестких фруктов и овощей.

**STOP** Не поворачивайте регулятор скорости дальше крайних положений во избежание механической поломки!

8. Загружайте подготовленные фрукты и овощи в камеру подачи продуктов. Воспользуйтесь толкателем.

**!** **ВНИМАНИЕ!** Загружайте продукты в соковыжималку только при работающем двигателе. Не проталкивайте продукты руками или посторонними предметами. Не опускайте посторонние предметы в камеру подачи продуктов. Не давите на толкатель слишком сильно. Это может повлиять на качество сока, а также привести к остановке сепаратора или повреждению компонентов прибора.

9. Если контейнер для отходов заполняется во время работы, необходимо его очистить. Для этого выключите прибор, переведя регулятор в положение OFF, и опустите фиксатор. Потяните контейнер за нижнюю часть ручки и, наклонив его под углом к корпусу, снимите.

10. По окончании работы выключите соковыжималку, переведя регулятор в положение OFF и отключите ее от электросети.

**i** Для повышения эффективности работы прибора рекомендуется делать непродолжительные перерывы для очистки сепаратора. Промывайте сепаратор после обработки 1,5–2 кг продуктов. При переработке ягод (например, винограда, смородины, крыжовника) сепаратор засоряется быстрее, чем обычно. Отжим сока из этих продуктов может потребовать более частой очистки соковыжималки и сепаратора. Мягие сорта яблок, а также переспевшие яблоки не предназначены для получения сока. При их отжиме образуется большое количество отходов, засоряющих лоток рабочей камеры, что нарушает режим работы соковыжималки, необходима частая очистка рабочей камеры от мякоти.

### ВАЖНОЕ ПРЕДУПРЕЖДЕНИЕ ОТ ПРОИЗВОДИТЕЛЯ!

Для повышения производительности и увеличения службы прибора рекомендуется:

- твердые продукты (такие как морковь, свекла, редька, яблоки, груши, ананас) разрезать на части размером 4–5 см;
- опускать в загрузочный лоток предварительно нарезанные овощи, фрукты или ягоды, слегка надавливая;

- не нажимать слишком сильно на толкатель во избежание снижения качества сока и остановки вращения шнека;
- удалять из фруктов и ягод сердцевину/косточки во избежание повреждений шнека и фильтров;
- предварительно размораживать продукты.

**!** **ВНИМАНИЕ!** Данный прибор НЕ ПРЕДНАЗНАЧЕН для получения сока из бобовых, орехов, косточек фруктов/овощей, замороженных продуктов!

### Системы защиты

- Прибор оснащен защитой от включения при неправильной сборке. Если чаша сепаратора или крышка прибора не установлены или установлены неправильно, прибор не включится.
- Прибор снабжен системой защиты двигателя от перегрева. Если температура слишком высока, питание автоматически отключается. В этом случае переведите регулятор в положение OFF, отсоедините соковыжималку от сети и дайте двигателю остыть в течение 20–30 минут.

## III. УХОД ЗА ПРИБОРОМ

Очистку соковыжималки необходимо производить после каждого использования.

1. Убедитесь, что соковыжималка отключена от электросети, регулятор находится в положении OFF.
2. Опустите фиксатор крышки. Снимите крышку.
3. Извлеките сепаратор, с небольшим усилием потянув вверх за край со стороны контейнера для отходов. Опустите сепаратор в воду с моющим средством на 10 минут, затем промойте его. При очистке сепаратора используйте специальную щетку, входящую в комплект соковыжималки.
4. Снимите рабочую камеру, отсоедините контейнер для отходов. Снимите носик с рабочей камеры, аккуратно его потянув.
5. Промойте рабочую камеру, съемный носик, толкатель, крышку, контейнер для отходов и контейнер для сока, используя неабразивные моющие средства.
6. Основание соковыжималки протрите влажной тканью. Металлические поверхности и детали хорошо отмываются при добавлении в воду лимонного сока.
7. Детали прибора должны полностью высохнуть при комнатной температуре и естественной вентиляции воздуха.
8. Храните прибор в собранном виде в сухом месте.

**STOP** **ЗАПРЕЩАЕТСЯ** погружать основание прибора, шнур электропитания и шпатель в воду или помещать их под струю воды!

**ЗАПРЕЩАЕТСЯ** использование при очистке прибора грубых салфеток или губок, абразивных паст. Также недопустимо использование любых химически агрессивных или других веществ, не рекомендованных для применения с предметами, контактирующими с пищей.



## Хранение и транспортировка

Перед хранением и повторной эксплуатацией очистите и полностью просушите все части прибора. Храните прибор в сухом вентилируемом месте вдали от нагревательных приборов и попадания прямых солнечных лучей.

При транспортировке и хранении запрещается подвергать прибор механическим воздействиям, которые могут привести к повреждению прибора и/или нарушению целостности упаковки.

## IV. ПЕРЕД ОБРАЩЕНИЕМ В СЕРВИС-ЦЕНТР

Неисправность	Возможные причины	Способ устранения
Прибор не включается	Прибор не включен в электросеть	Включите прибор в электросеть
	Не закрыт фиксатор крышки	Предварительно выключив прибор, закройте фиксатор
Двигатель останавливается во время работы	Сработала защита от перегрева	Следуйте указаниям раздела «Системы защиты»
	Скопление отходов в рабочей камере из-за слишком высокой скорости работы прибора	Очистите рабочую камеру, уменьшите скорость работы прибора
	Скопление отходов в рабочей камере из-за чрезмерного давления на толкатель	Очистите рабочую камеру, не перегружайте камеру подачи продуктами, уменьшите усилие при нажиме на толкатель
Мякоть скапливается на сетке сепаратора или поступает в контейнер для отходов с большим количеством сока	Сепаратор засорен	Очистите сепаратор
Сок выходит из носика под сильным давлением или вытекает из-под крышки	Вы используете слишком высокую скорость работы	Уменьшите скорость работы прибора
	Вы прикладываете чрезмерное усилие при работе с толкателем	Уменьшите усилие при нажиме на толкатель

 В случае если неисправность устранить не удалось, обратитесь в авторизованный сервисный центр.



Запчасти для постгарантийного ремонта можно найти на сайте <https://redmondsale.com/>

## V. ГАРАНТИЙНЫЕ ОБЯЗАТЕЛЬСТВА

На данное изделие предоставляется гарантия сроком на 12 месяцев с момента приобретения. В течение гарантийного периода изготовитель обязуется устранить путем ремонта,

замены деталей или замены всего изделия любые заводские дефекты. Гарантия вступает в силу только в том случае, если дата покупки подтверждена печатью магазина и подписью продавца на оригинальном гарантийном талоне. Настоящая гарантия признается лишь в том случае, если изделие применялось в соответствии с руководством по эксплуатации, не ремонтировалось, не разбиралось и не было повреждено в результате неправильного обращения с ним, а также сохранена полная комплектность изделия. Данная гарантия не распространяется на естественный износ изделия.

Срок службы изделия и срок действия гарантийных обязательств на него исчисляются со дня продажи или с даты изготовления изделия (в случае, если дату продажи определить невозможно).

Дату изготовления прибора можно найти в серийном номере, расположенном на идентификационной наклейке на корпусе изделия. Серийный номер состоит из 13 знаков. 6-й и 7-й знаки обозначают месяц, 8-й – год выпуска устройства.

0	0	0	0	0	1	1	2	3	3	3	3	3
---	---	---	---	---	---	---	---	---	---	---	---	---

1 – месяц производства (01 – январь, 02 – февраль ... 12 – декабрь)


2 – год производства (1 – 2021 г., 2 – 2022 г., ... 0 – 2030 г.)

3 – серийный номер модели

Установленный производителем срок службы прибора составляет 3 года со дня его приобретения при условии, что эксплуатация изделия производится в соответствии с данным руководством и применимыми техническими стандартами.



*Упаковку, руководство пользователя, а также сам прибор необходимо утилизировать в соответствии с местной программой по переработке отходов. После окончания срока службы не выбрасывайте прибор вместе с бытовыми отходами. Передайте его в специализированный пункт для дальнейшей утилизации. Проявите заботу об окружающей среде. Отходы, образующиеся при утилизации изделий, подлежат обязательному сбору с последующей утилизацией в установленном порядке и в соответствии с действующими требованиями и нормами отраслевой нормативной документации, в том числе в соответствии с СанПиН 2.1.7.1322-03 «Гигиенические требования к размещению и обезвреживанию отходов производства и потребления».*

 Осы бұйымды пайдаланудың алдында оны пайдалану бойынша нұсқаулықты мұқият оқыңыз және анықтамалық ретінде сақтап қойыңыз. Аспапты дұрыс пайдалансаңыз, оның қызмет ету мерзімі көпке ұзарады.

Бұл нұсқаулықтағы қауіпсіздік шаралары мен нұсқаулар құралды қолдану кезінде туындауы мүмкін барлық жағдайларды қамтымайды. Бұл құрылғымен жұмыс кезінде қолданушы ақылға сүйеніп, абай әрі мұқият болуы тиіс.

## ҚАУІПСІЗДІК ШАРАЛАРЫ

- Өндіруші қауіпсіздік техникасы талаптарын және бұйымды пайдалану ережелерін ұстанбаудан туындаған зақымдар үшін жауап бермейді.
- Бұл электр аспап тұрмыстық жағдайларда қолданарналған құрылғы болып табылады және пәтерлерде, қала сыртындағы үйлерде немесе өнеркәсіптік емес пайдаланудың басқа жағдайларында қолданыла алады. Құрылғыны өнеркәсіптік немесе кез келген басқа мақсатсыз пайдалану бұйымды дұрыс пайдалану шарттарын бұзу болып табылады. Бұл жағдайда өндіруші ықтимал салдарлар үшін жауап бермейді.
- Аспапты тек мақсатына қарай қолданыңыз. Аспапты осы нұсқаулықта көрсетілгендерден ерекшеленетін мақсаттарда пайдалану пайдалану ережелерін бұзу болып табылады.
- Құрылғыны электр желіге қосудың алдында оның кернеуі аспап қоректенуінің номиналды кернеуіне сәйкес келетінін тексеріңіз (бұйымның техникалық сипаттамасын немесе зауыттық кестешесін қараңыз).
- Аспаптың тұтынылатын қуатына арналған ұзартқышты пайдаланыңыз. Бұл талапты ұстанбау қысқа тұйықталуға немесе кабельдің тұтануына әкеліп соқтыруы мүмкін.
- Аспапты тек жерлендірілген розеткаға қосыңыз – бұл тоқ соғуға қарсы қорғаныстың міндетті талабы. Ұзартқышты пайдаланылғанда ол да жерлендірілгеніне көз жеткізіңіз.
- Аспапты пайдаланған соң, сонымен қатар оны тазалау немесе жылжыту кезінде розеткадан ажыратыңыз. Электр бауды сымынан ұстамай, ашасынан құрғақ қолмен ұстап шығарыңыз.

- Электр қоректену бауын есіктен немесе жылу көздерінің қасында жүргізбеңіз. Электр бауы бұралмауын және бүгілмеуін, өткір заттарға, жиһаздың бұрыштары мен шеттеріне тимеуін байқаңыз.

**STOP** *ЕСТЕ САҚТАҢЫЗ: электр қоректену кабелін кездейсоқ зақымдасаңыз, кепілдік шарттарына сәйкес келмейтін ақауларға, сонымен қатар электр тоғының соғуына әкеліп соқтыруы мүмкін. Зақымданған электр бауы сервис-орталықта жылдам ауыстыруды талап етеді.*

- Аспапты жұмсақ бетке орнатпаңыз.
- Шырынсыққышты бөлшектенген күйде пайдаланбаңыз. Шырынсыққыштың қақпағы бекіткіштің көмегімен берік бекітілуі тиіс. Олай болмаған жағдайда шырынсыққыш жұмыс істемейді.
- Құралға азық-түлікті асыра салмаңыз. Итергішпен жұмыс кезінде шамадан тыс күш жұмсамаңыз. Шырынсыққыш моторды шамадан тыс жүктемеден қорғау функциясы бар.

**STOP** *Аспаптың жұмысы кезінде өнімдерді саусақпен немесе бөгде заттармен беру үшін камераға итермеңіз. Ол үшін жиынтық ішіне кіретін итергішті қолданыңыз. Сүзгіш торда орналасқан жүздерге тимеңіз. Олар өте өткір!*

- Тазалау алдында аспаптың көз, ол ажыратылған электр және айналымы толығымен тоқтатылды. Аспапты тазалау бойынша нұсқауларды қатаң ұстаныңыз.

**STOP** *Аспап корпусын суға батыруға немесе су ағынына түсіруге ТЫЙЫМ САЛЫНАДЫ!*

- Бұл аспап физикалық, жүйке немесе психикалық ауытқулары бар немесе тәжірибесі мен білімі жетіспейтін адамдардың (оның ішінде балалардың) қолдануына арналмаған, мұндай тұлғалар қадағаланып, олардың қауіпсіздігі үшін жауап беретін тұлға осы аспапты қолдануға қатысты нұсқау жасалған жағдайлардан басқа. Балалардың аспаппен,

оның жинақтаушыларымен, сонымен қатар зауыттық орамымен ойнауына жол бермеу мақсатында қадағалап отыру қажет. Құрылғыны тазалау және қызмет көрсетуді балалар ересектердің қарауынсыз жасамауы тиіс.

- Аспапты өздігіңізбен жөндеуге немесе құрылымына өзгеріс енгізуге тыйым салынады. Қызмет көрсету және жөндеу бойынша барлық жұмыстарды авторландырылған сервис-орталық жасауы керек. Біліксіз жасалған жұмыс аспаптың бұзылуына, жарақат пен мүлік зақымдануына әкеліп соқтыруы мүмкін.

STOP

**HAZAP AУДАРЫҢЫЗ!** Аспапты кез келген ақауы бар болғанда пайдалануға тыйым салынады.

### Техникалық сипаттамалар

Үлгі .....	RJ-M909
Шырынсыққыш түрі .....	эмбебап
Номиналды қуаты .....	800 Вт
Максималды қуаты .....	1500 Вт
Кернеу .....	220–240 В, 50 Гц
Электр тоғына ұшыраудан қорғаныс .....	дәреже II
Максималды жылдамдық .....	18 000 айн/мин
Жылдамдық саны .....	4
Корпус материалы .....	тот баспайтын құрыш, пластик
СК-дисплей .....	бар
Жылжымайтын аяқтар .....	бар
Шырын контейнерінің көлемі .....	1,1 л
Қалдықтар үшін контейнердің көлемі .....	2,5 л
Жапқыштың фиксаторы .....	бар
Қате құрастырған жағдайда қосылудан қорғаныс .....	бар
Қозғалтқышты қызып кетуден автоматты қорғау .....	бар
Титан тозаңдандыратын тот баспайтын болаттан жасалған пышағы бар сепаратор .....	бар
Өнім жүктеу үшін саңылаудың диаметрі .....	86 мм
Габаритті өлшемдері (ені × биіктігі × ұзындығы) .....	340 × 405 × 205 мм
Таза салмағы .....	4 кг
Электр бау ұзындығы .....	1 м

### Жинақ

Шырынсыққыш .....	1 дана
Итергіш .....	1 дана
Жомға арналған контейнері .....	1 дана
Шырын үшін контейнер .....	1 дана
Сепараторды тазалауға арналған щетка .....	1 дана
Рецепт кітабі .....	1 дана
Пайдалану жөніндегі нұсқаулық .....	1 дана
Сервисті кітапша .....	1 дана

Өндіруші келесі өзгерістер туралы қосымша хабарландырусыз өз өнімдерін жетілдіру барысында дизайнға, жинақталуға, сонымен қатар бұйымның техникалық сипаттамаларына өзгерістер енгізуге құқылы. Техникалық сипаттамаларда ±10% қателікке жол беріледі.


### Аспаптың құрылымы (A1) сурет, 3 бет)

1. Итергіш
2. Өнім беру камерасы
3. Қақпақ

4. Сепаратор
5. Жұмыс камерасы
6. Шырынның шығуына арналған тесік
7. Алмалы шумек
8. Жетек білігі
9. Жапқыштың фиксаторы
10. Шырынға арналған контейнердің қақпағы
11. Шырын үшін контейнер
12. Жұмыс режимдерінің индикаторы
13. Сандық индикатор
14. Реттегіш
15. Электр қоректендіру бауы
16. СК-дисплей
17. Қозғалтқышы бар шырын сыққыштың негізі
18. Жомға арналған контейнері
19. Сепараторды тазалауға арналған щетка
20. Өнім беру камерасы

## I. ПАЙДАЛАНА БАСТАУ АЛДЫНДА

Бұйым мен оның құрамдастарын қораптан абайлап шығарыңыз. Барлық орау материалдары мен жарнамалық жапсырмаларды алып тастаңыз.

 Корпусағы ескертетін жапсырма, жапсырма-көрсеткіш (бар болса) және бұйымның сериялық нөмірі бар кестешені орнында міндетті түрде сақтаңыз!

*Тасымалдау немесе төмен температураларда сақтаған соң аспапты қосар алдында кем дегенде 2 сағатқа бөлме температурасында ұстау керек.*

Желілік сымды толықтай тарқатыңыз. Аспап корпусын ылғал матамен сүртіңіз. Шешілмелі бөлшектерді сабынды сумен жуыңыз, аспаптың барлық элементтерін электр желіге қосаралдында мұқият кептіріңіз.


## II. АСПАПТЫ ПАЙДАЛАНУ

### Құрастыру

1. Шырын сыққыштың негізін тегіс қатты горизонтальдық қабатқа орнатыңыз. Құрылғының электр желісінен ажыратылғанына көз жеткізіңіз, ал реттегіш OFF күйіне орнатылған.
2. Қалдықтарға арналған контейнерлерді табанға орнатыңыздар.
3. Шүмектің істікшелерін шырынның шығуына арналған тесіктегі ойықтармен қиыстырып, орнатыңыз.
4. Жұмыс камераны табанға қалдықтарға арналған контейнердің шеті жұмыс камерасының арнайы дөңесінде бекітілетіндей етіп және болатындай қолдайтын төменгі бөлігі носика үшін қара өрік шырыны тұспа-тұс алумен негізінде орнатыңыздар.
5. Сепараторды жетек білігіне жұмыс камерасының орталығына орнатыңыз. Жетек білігімен қосу үшін екі жағынан сепаратордың жоғарғы жиегіне қойыңыз. Біріктіру кезінде боласыздар түймешігін басыңыз. Айырғыш білікке берік бекітілгеніне көз жеткізіңіз. Шамадан тыс күш салмаңыз!
6. Қақпақты беру камерасымен орнатыңыз. Қақпақтың шығыңқы шеті қалдықтарға арналған контейнердің ішінде болуы тиіс, ал бүйіріндегі жартылай дөңгелек ойықтар жұмыс камерасының жоғарғы жиегіндегі шығыңқылармен сәйкес келуі тиіс.
7. Шамадан тыс күш салмай, жоғарғы қақпаққа қойып, оны тік бұрышпен жоғары көтеріп, қақпақты бекіткішпен бекітіңіз. Бекіткіш қақпақтағы саңылаумен сәйкес келуі және оған сілтімен бекітілуі тиіс.

 **НАЗАР АУДАРЫҢЫЗ!** Қақпақтың бекіткіші соңына дейін ілмектеніп, Қақпақтың бетіндегі қуысқа тығыз бекітілуі тиіс. Соңына дейін көтерілмеген фиксатор бұзылуудың себебі болуы мүмкін.

### Пайдалану **(A2)** сурет, 4 бет)

 **НАЗАР АУДАРЫҢЫЗ!** Қатты азық-түліктерді өңдеу кезінде максималдық жылдамдықта (4, EXTRA BOOST) шырын сыққыштың үзіліссіз жұмысының кеңес етілген уақыты 3 минуттан кем емес үзілістермен 1 минуттан аспауы керек. Аспапты толығымен жиналған түрде ғана пайдалануға жол беріледі.

1. Шырын сығар алдында өнімдерді жуыңыз және кесектерге бөліңіз. Егер шырынды сығу үшін сіз қара өрік, шабдалы және ірі сүйектері бар басқа да жемістерді қолданаңыз, алдын ала сепаратордың зақымдануын болдырмау үшін сүйектерді алып тастаңыз. Сығудың алдында қалың немесе қатты қабығы бар жемістерді (киви, манго және т.б.) тазалау керек.
2. Шырын сыққыш дұрыс жиналғанына көз жеткізіңіз («Құрастыру» бөлімін қараңыз), электр желісінен ажыратылғанына көз жеткізіңіз, реттеуші OFF күйінде тұрғанына көз жеткізіңіз, өнім беру камерасы бос.
3. Шырынды ағызуға арналған мұрын оның ішінде болатындай шырын контейнерін орнатыңыз. Қажетті болған жағдайда шүмекті биіктігі бойынша реттеңіз.
4. Аспапты электр желісіне қосыңыз. Электррозетка тиіс легкодоступна қосу және өшіру үшін құрал.
5. Реттегішті ON жайғасымына ауыстырыңыз. Аспап іске қосылады, дисплейде 0 мәні көрсетіледі.
6. Реттегішті MIN жайғасымына ауыстырыңыз, дисплейде 1 мәні және режим индикаторы LOW көрсетіледі, қозғалтқыш жұмыс істей бастайды. Бұл модель бірқалыпты старт жүйесімен жабдықталған: қозғалтқышты ашқанға дейін бірнеше секунд күтіңіз.

7. Реттегішті айналдырып, жұмыстың қажетті режимін орнатыңыз, дисплейде жұмыстың ағымдағы режимінің нөмірі мен атауы көрсетілетін болады.

Режим №	Режим атауы	Өнімнің типі
1	LOW	Жұмсақ жемістер мен көкөністер
2	MEDIUM	Цитрус
3	HIGH	Ананас
4	EXTRA BOOST	Алма

**i** Өңделетін өнімдердің қаттылығына байланысты жылдамдық режимін таңдаңыз.

Сепаратордың ең төменгі айналу жылдамдығы (1, LOW) жұмсақ жемістер мен көкөністерді өңдеу үшін ұсынылады, ең жоғарғы (4, EXTRA BOOST) – қатты жемістер мен көкөністер үшін.

**STOP** Механикалық сынудан сақтану үшін жылдамдықты реттегішті шеткі жағдайдан әрі бұрпаңыз!

8. Дайындалған жемістер мен көкөністерді азық-түлікті беру камерасына салыңыз. Оларды итергіштердің көмегімен итеріңіз.

**!** НАЗАР АУДАРЫҢЫЗ! Азық-түліктерді шырын сыққышқа қозғалтқыштың жұмыс істеп тұрған режимінде ғана салыңыз. Азық-түліктерді қолмен немесе басқа бұзғде заттармен итермеңіз. Бөгде заттарды азық-түліктерді беру камерасына салмаңыз. Итергішке қатты күш түсірмеңіз. Бұл шырынның сапасына әсер етуі мүмкін, сонымен қатар айырғыштың тоқтауына немесе аспап компоненттерінің зақымдануына әкеліп соқтыруы мүмкін.

9. Егер қалдықтарға арналған контейнер жұмыс кезінде толып қалса, оны тазалау керек. Ол үшін құрылғыны реттеуші OFF күйіне ауыстырып, бекіткішті төмен түсіріңіз. Контейнерді тұтқаның төменгі бөлігінен ұстап тартыңыз және, оны корпусқа қатысты бұрыштап еңкейтіп, шешіп алыңыз.
10. Жұмыс аяқталған соң, шырын сыққышты реттеуші OFF күйіне ауыстырып, өшіріңіз және оны электр желісінен ажыратыңыз.

**i** Шырынсыққыш жұмысының тиімділігін арттыру үшін, сепаратордың тазалауға арналған қысқа үзілістер жасау керек. Әр 1,5–2 кг өнімнен кейін сепаратор жуып отырыңыз. Жидектермен (жүзім, қарақат, қарлыған), жұмсақ құрылымды немесе қатты пісіп кеткен алмалардың кейбір сұрыптарымен жұмыс кезінде сепаратордың өзі тезірек ластанады. Бұл өнімдерден шырын алған кезде, шырынсыққыш пен сепаратордың өте жиі тазалау қажет болады. Алма мен алмұрттың жұмсақ сұрыптары шырын алуға арналмаған. Оларды сығу кезінде жұмыс камерасының науаларын ластайтын көптеген қалдықтар пайда болады, бұл шырын сыққыштың жұмыс режимін бұзады, жұмыс камерасын жұмсақтан жиі тазарту қажет.

## ӨНДІРУШІДЕН МАҢЫЗДЫ ЕСКЕРТУ!

Құрал қызметін ұзарту және өнімділігін арттыру үшін ұсынылады:

- қатты өнімдер (сәбіз, қызылша, шалғам, алма, алмұрт, ананас сияқты) 4–5 см өлшемді бөліктерге кесіңіз;
- алдын-ала кесілген көкөністерді, жемістер немесе жидектерді сәл ғана басып жүктеу тартпасына түсіру;
- шырын сапасының төмендеуін және шнектің айналуының тоқтап қалуын болдырмау үшін итергішті тым қатты баспау керек;
- шнек пен сүзгінің зақымдануын бодырмау үшін жемістер мен жидектердің сүйектерін алып тастау;
- өнімдерді алдын ала жібіту.

**!** НАЗАР АУДАРЫҢЫЗ! Бұл құрал бұршақ тұқымдастан, жаңғақтардан, тоңазытылған өнімдердің, жемістердің/көкөністердің сүйектерінің шырынын алуға АРНАЛМАҒАН!

## Қорғаныс жүйелері

- Аспап дұрыс құрастырылмаған жағдайда қосудан қорғау жүйесімен жабдықталған. Егер сепаратордың тостағаны немесе аспаптың қақпағы орнатылмаған болса немесе дұрыс орнатылмаған болса, аспап қосылмайды.
- Құрал қатты қызудан қорғаныспен жабдықталған. Егер қозғалтқыштың температурасы сыни белгіге жетсе, құрал автоматты түрде ажыратылады. Бұл жағдайда реттеуші OFF күйіне ауыстыра отырып, шырын сығындысын желіден ажыратып, қозғалтқышқа 20–30 минут бойы суытыңыз.

## III. АСПАП КҮТІМІ

Тазалауды әрбір пайдаланудан кейін жүргізіп отыру керек.

1. Шырын сыққыш электр желісінен ажыратылғанына көз жеткізіңіз, реттеуші OFF қалпында тұр.
2. Қақпақтың бекіткішін түсіріңіз. Қақпақты алып.
3. Қалдықтарға арналған контейнердің шетінен жоғары созып, аз күшпен сепараторды алыңыз. Айырғышты жуғыш зат қосылған суға 10 минутқа салып қойыңыз, содан соң жуыңыз. Сепараторды тазалау кезінде шырын сыққыш жиынтығына шетіретін арнайы шетканы пайдаланыңыз.
4. Жұмыс камерасын шешіп алыңыз, қалдықтар контейнерін ажыратыңыз. Шүмекті абайлап тартып, оны жұмыс камерасынан шешіп алыңыз.
5. Жұмыс камерасын жуыңыз, сонымен қатар алмалы шүмек, итергішті, қақпақты, қалдықтарға арналған контейнерді және шырынға арналған контейнерді, неабразивті жуғыш затты пайдалана отырып жуыңыз.

- Аспаптың негізін ылғал шүберекпен сүртіңіз. Суға лимон қышқылын қосса, металл беттері мен тетіктері жылтырап, жақсы жуылады.
- Аспаптың бөлшектері бөлме температурасында және ауаны табиғи желдетуде толық құрғатылуы тиіс.
- Құралды жиналған күйінде құрғақ жерде сақтаңыз.

**STOP** Құрал айыр және электр қуатының сымын судың ағысы астына қоюға немесе суға салуға ТЫЙЫМ САЛЫНАДЫ.

Тазалаған кезде абразивтік жабынды ысқыштарды және тағамға тиетін заттармен қолдану үшін ұсынылмаған кезкелген химиялық агрессивтік немесе басқа заттарды пайдаланбаңыз.

### Сақтау және тасымалдау

Сақтау және қайта пайдаланудың алдында құралдың барлық бөліктерін тазалап, түгел құрғатыңыз. Құралды құрғақ желденетін жерде жылыту аспаптарынан алыс және тікелей күн сәулелерден алыс сақтаңыз.

Тасымалдау және сақтау кезінде құралдың зақымдануына және/немесе ораманың бүтіндігіне әкелуі мүмкін құралды механикалық әсерлерге ұшыртуға тыйым салынады.

Құралдың орамасын су мен басқа да сұйықтықтардан сақтау қажет.

## IV. СЕРВИС-ОРТАЛЫҚҚА ЖОЛЫҒАР АЛДЫНДА

Ақаулық	Мүмкін болатын себебі	Түзету әдістері
Құрал жұмыс істемейді	Электр қуат беру сымы электр желісіне қосылмаған	Аспаптың қоректендіру бауын электр желісіне қосыңыз
	Қақпақты бекіткіш жабылмайды	Аспапты алдын ала өшіріп, бекіткішті жабыңыз
Мотор жұмыс барысында тоқтайды	Асқын қызып кетуден сақтау қосылды	«Қорғаныс жүйелері» бөлімінің нұсқауларын орындаңыз
	Аспаптың тым жоғары жұмыс жылдамдығына байланысты жұмыс камерасында қалдықтардың жиналуы	Жұмыс камерасын тазалаңыз, Құралдың жұмыс жылдамдығын азайтыңыз
Итергішке шамадан тыс қысымға байланысты жұмыс камерасында қалдықтардың жиналуы	Жұмыс камерасын тазалаңыз, өнім беру камерасын шамадан тыс салмаңыз, итергішке басқан кезде күшіңізді азайтыңыз	
Жұмысқа сепаратор торында жиналады немесе шырыны көп қалдықтар контейнеріне түседі	Айырғыш ласталған	Айырғышты тазалаңыз
Шырын қатты қысыммен құюға арналған шүмектен шығады немесе қақпағынан ағады	Сіз тым жоғары жұмыс жылдамдығын пайдаланасыз	Құралдың жұмыс жылдамдығын азайтыңыз
	Итергішпен жұмыс істеу кезінде шамадан тыс күш саласыз	Итергішке басу кезінде күш азайтыңыз

**i** Егер қателікті дұрыстай алмасаңыз, авторизацияланған сервистік орталыққа жүгініңіз.



Кепілдіктен кейінгі жөндеуге арналған қосалқы бөлшектерді табуға болады сайтта қолжетімді <https://redmondsale.com/>

## V. КЕПІЛДІКТІ МІНДЕТТЕМЕЛЕР

Кепілдік кезеңі ішінде дайындаушы жөндеу, бөлшектерді ауыстыру немесе барлық бұйымды ауыстыру жолымен кез келген зауыттық ақауларды жоюға міндеттенеді. Кепілдеме сатып алу күні түпнұсқалы кепілдеме талонында дүкен мөрмен және сатушының қол қоюымен расталған жағдайында ғана күшіне енеді. Осы кепілдеме тек егер бұйым пайдалану бойынша нұсқаулыққа сәйкес қолданылып, жөнделмесе, бөлшектенбесе және оны дұрыс пайдаланбау салдарынан бұзылмаса, сонымен бірге бұйымның толық жиынтығы сақталынған жағдайында ғана танылады. Берілген кепілдеме бұйымның табиғи тозуына. Бұйымның қызмет мерзімі және оған деген кепілдікті міндеттемелердің қолдану мерзімі сатып алу күнінен бастап немесе бұйымды дайындау күнінен бастап есептелінеді (егер сатып алу күнін анықтау мүмкін болмаса).

Құралды дайындау күнін бұйым тұрқысындағы сәйкестендіруші жапсырмасында орналасқан сериялы нөмірінен табуға болады. Сериялы нөмір 13 белгіден тұрады. 6-шы және 7-ші белгілер айды, 8-ші – құрылғыны шығару жылын білдіреді.

0	0	0	0	0	1	1	2	3	3	3	3	3
---	---	---	---	---	---	---	---	---	---	---	---	---

1 – месец производства (01 – январь, 02 – февраль ... 12 – декабрь)  
 2 – год производства (1 – 2021 г., 2 – 2022 г. ... 0 – 2030 г.)  
 3 – серийный номер модели

Құралдың өндірушімен орнатылған қызмет мерзімі бұйымды пайдалану берілген нұсқаулыққа және қолданылатын техникалық стандарттарға сәйкес жүзеге асырылған жағдайында ғана оны сатып алу күнінен бастап 3 жылды құрайды.

*Орамның пайдаланушы нұсқаулығының, сонымен бірге құралдың өзінің кәдеге жаратылуын қалдықтарды қайта өңдеу бойынша жергілікті бағдарламаға сәйкес іске асыру қажет. Қоршаған ортаға қамқорлық танытыңыз: ондай бұйымдарды кәдімгі тұрмыстық қоқыстармен бірге лақтырмаңыз.*



Товар сертифицирован в соответствии с Федеральным законом «О техническом регулировании» и соответствует требованиям Технического регламента Таможенного союза ТР ТС 004/2011 «О безопасности низковольтного оборудования», Технического регламента Таможенного союза ТР ТС 020/2011 «Электромагнитная совместимость технических средств», Технического регламента Евразийского экономического союза «Об ограничении применения опасных веществ в изделиях электротехники и радиоэлектроники» ТР ЕАЭС 037/2016.

Изготовитель: «Пауэр Пойнт Инк. Лимитед» №1202 Хай Юн Гэ (В1) Лин Хай Шан Чжуан Сямейлин Фугьян, Шеньжень, Китай, 518049.

Импортер в России: ООО «ИЛОТ», 198099, г. Санкт-Петербург, ул. Промышленная, д. 38, к. 2, лит. А.

Importer (EU): SIA "SPILVA TRADING", Edoles iela 5, Riga, Latvia, LV1055.

© REDMOND. Все права защищены. 2022

Воспроизведение, передача, распространение, перевод или другая переработка данного документа или любой его части без предварительного письменного разрешения правообладателя запрещены.

[www.redmond.company](http://www.redmond.company)  
[www.multivarka.pro](http://www.multivarka.pro)  
[www.store.redmond.company](http://www.store.redmond.company)  
[www.smartredmond.com](http://www.smartredmond.com)  
Made in China

RJ-M909-CIS-UM-4