

REDMOND

Мясорубка RMG-1205-8

Руководство по эксплуатации



Зарегистрируйте ваш прибор
и получите дополнительный год
гарантийного обслуживания



Если вы не получили требуемое качество обслуживания в сервисе, обращайтесь в головной сервисный центр по контактным данным, указанным в условиях гарантийного обслуживания

* См. раздел «ГАРАНТИЙНЫЕ ОБЯЗАТЕЛЬСТВА»

RUS	10
KAZ	15



Товар сертифицирован в соответствии с Федеральным законом «О техническом регулировании» и соответствует требованиям Технического регламента Таможенного союза ТР ТС 004/2011 «О безопасности низковольтного оборудования», Технического регламента Таможенного союза ТР ТС 020/2011 «Электромагнитная совместимость технических средств», Технического регламента Евразийского экономического союза «Об ограничении применения опасных веществ в изделиях электротехники и радиоэлектроники» ТР ЕАЭС 037/2016.

Изготовитель: «Пауэр Пойнт Инк. Лимитед» №1202 Хай Юн Гэ (В1) Лин Хай Шан Чжуан Сямейлин Футьян, Шеньжень, Китай, 518049.

Импортер в России: ООО «ИЛОТ», 198099, г. Санкт-Петербург, ул. Промышленная, д. 38, к. 2, лит. А.

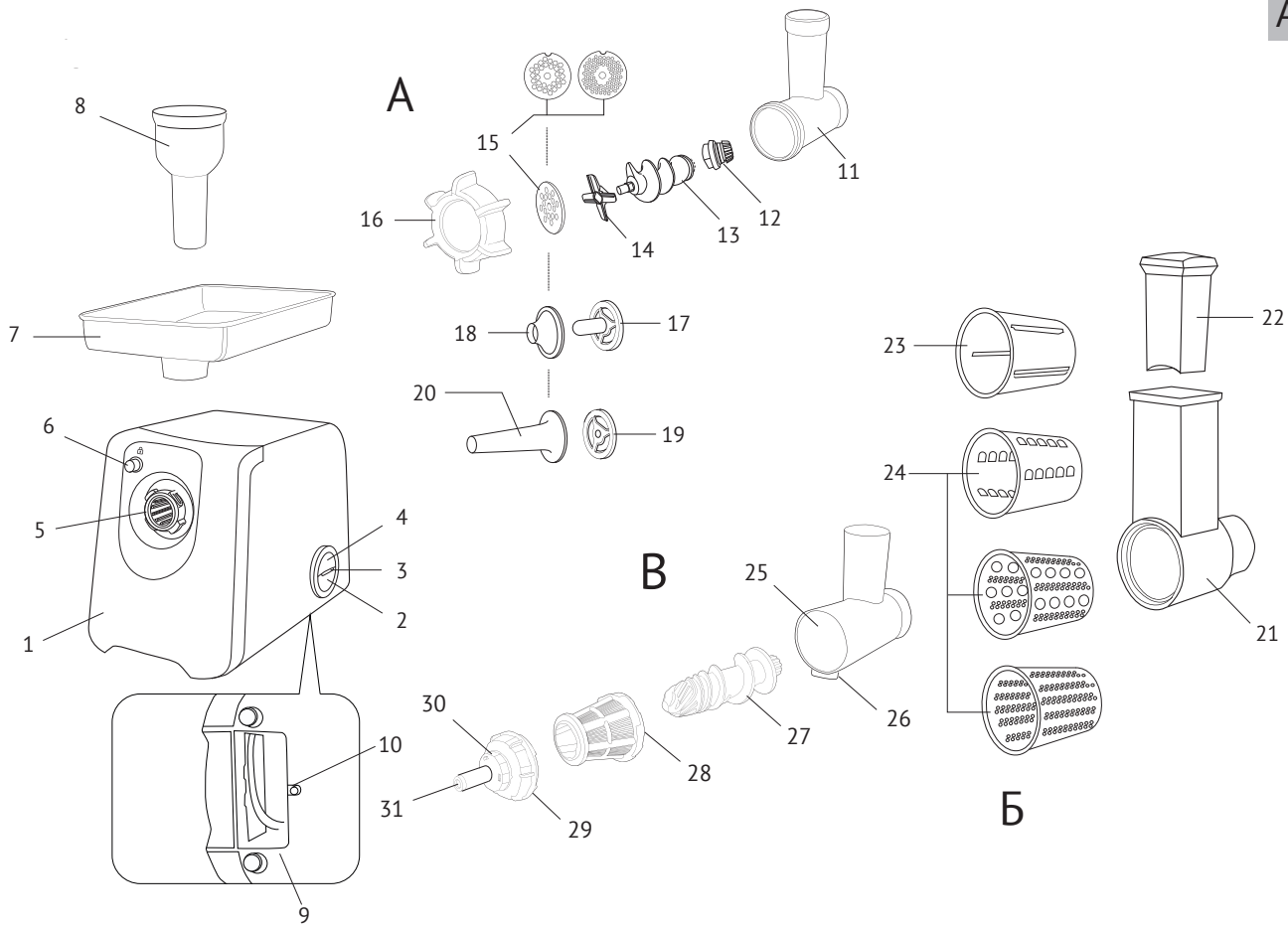
Importer (EU): SIA "SPILVA TRADING", Edoles iela 5, Riga, Latvia, LV1055.

© REDMOND. Все права защищены. 2023

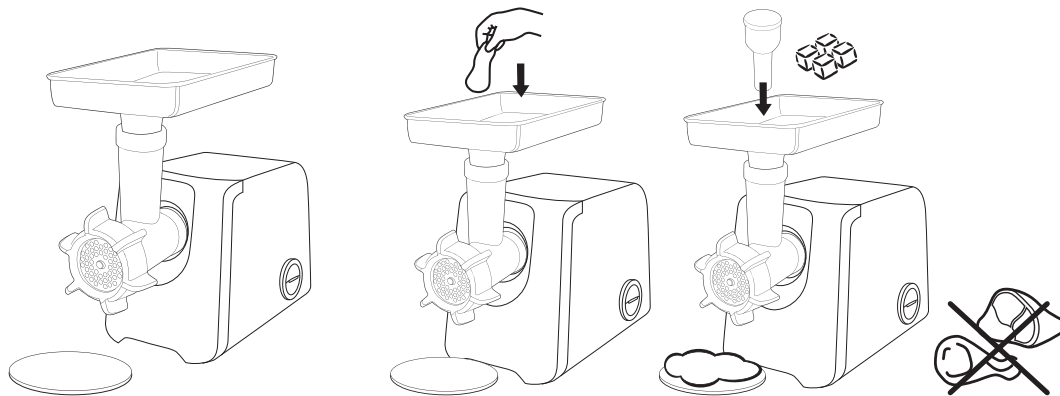
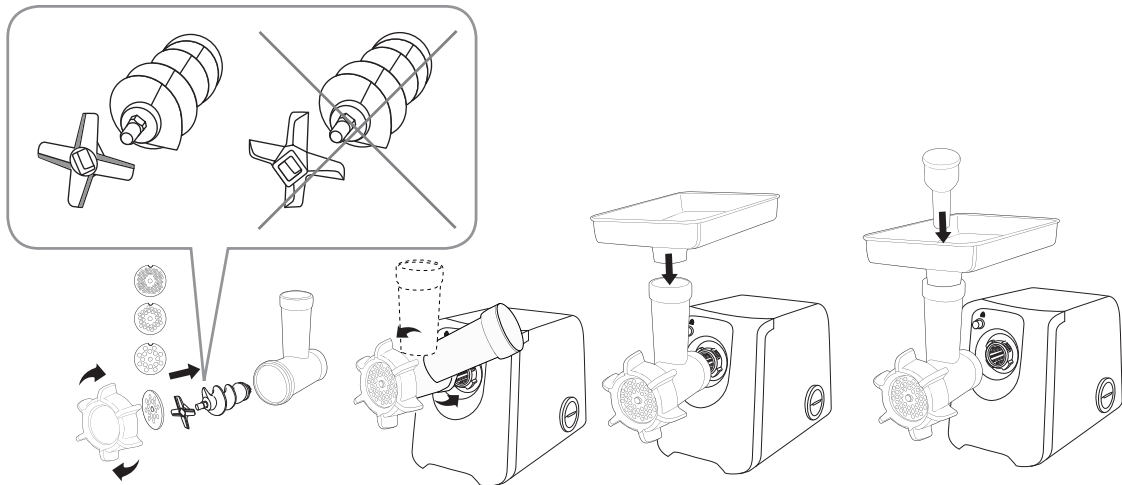
Воспроизведение, передача, распространение, перевод или другая переработка данного документа или любой его части без предварительного письменного разрешения правообладателя запрещены.

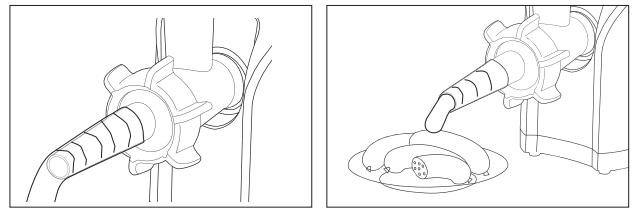
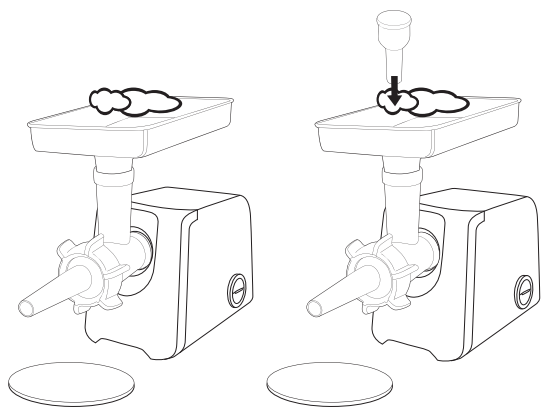
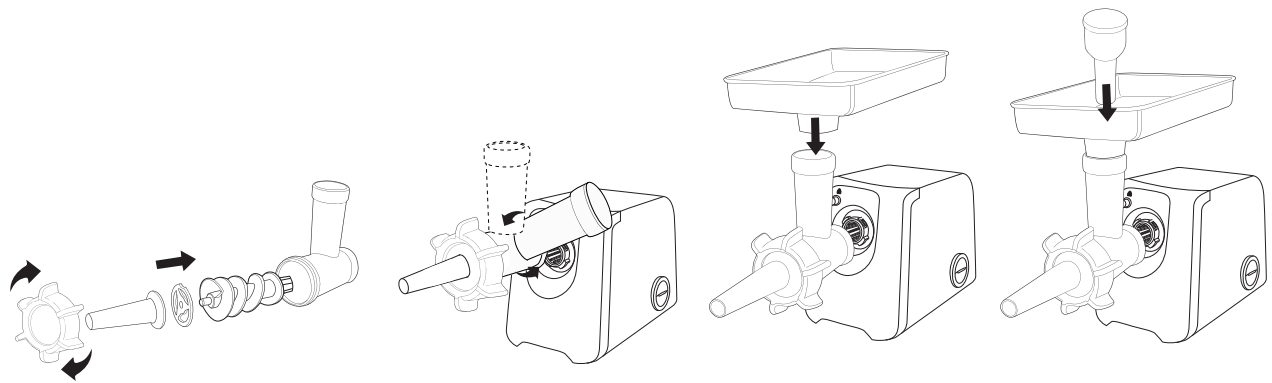
СОДЕРЖАНИЕ

МЕРЫ БЕЗОПАСНОСТИ.....	10
Технические характеристики	11
Комплектация.....	11
Устройство модели.....	12
I. ПЕРЕД НАЧАЛОМ ИСПОЛЬЗОВАНИЯ.....	12
II. ЭКСПЛУАТАЦИЯ ПРИБОРА	12
Использование функции реверса.....	13
Система защиты от перегрузки.....	13
III. УХОД ЗА ПРИБОРОМ	13
Разборка	13
Очистка.....	13
Хранение и транспортировка	13
IV. ПЕРЕД ОБРАЩЕНИЕМ В СЕРВИС-ЦЕНТР	13
V. ГАРАНТИЙНЫЕ ОБЯЗАТЕЛЬСТВА.....	14

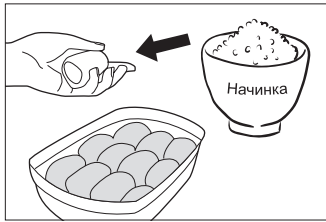
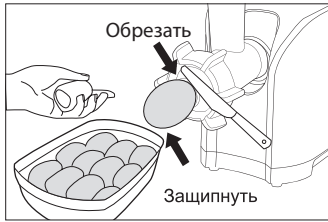
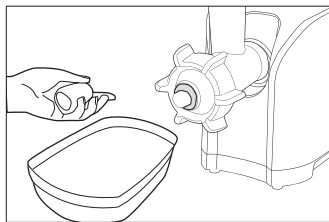
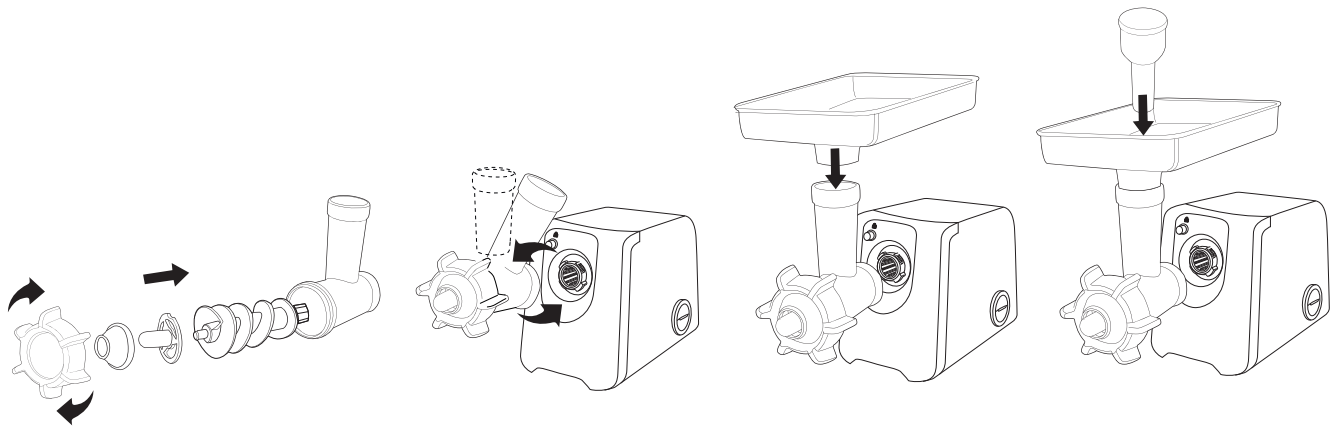


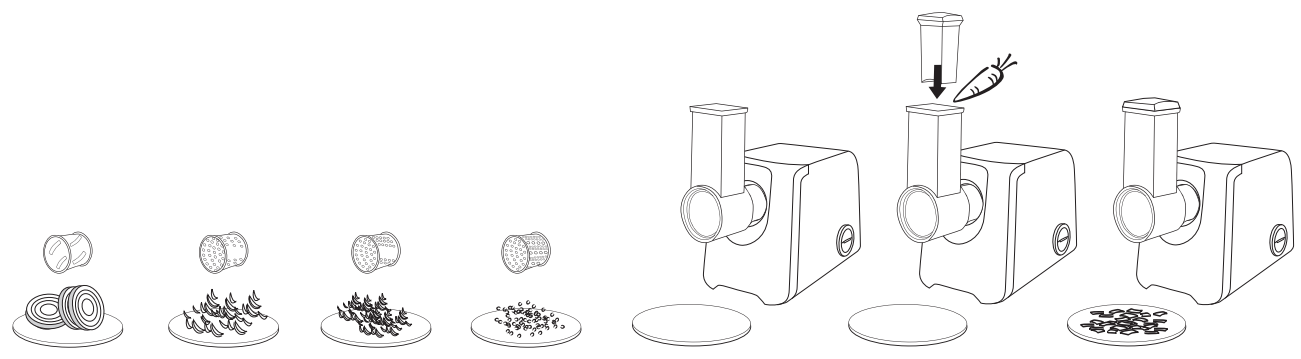
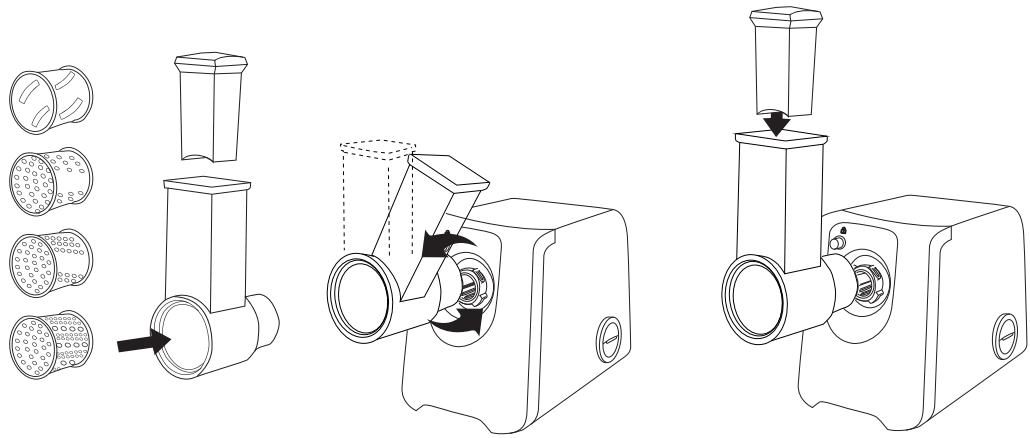
A2



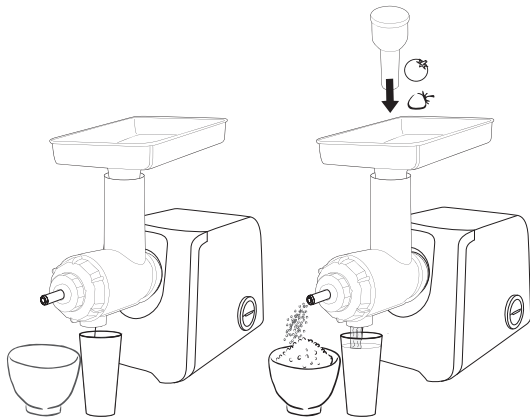
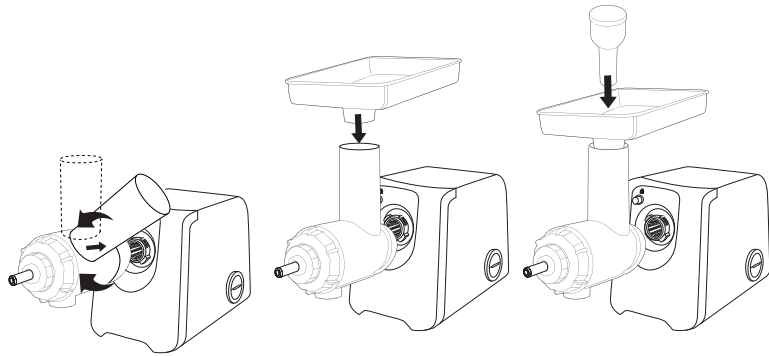


A4

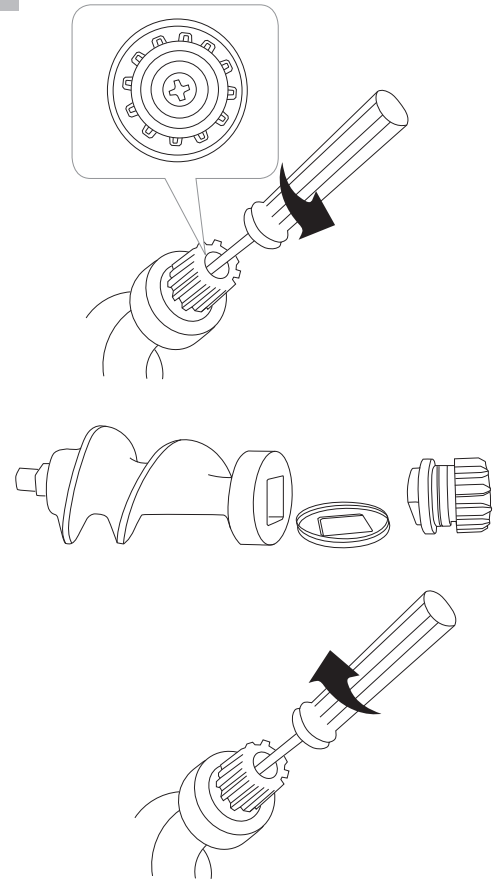


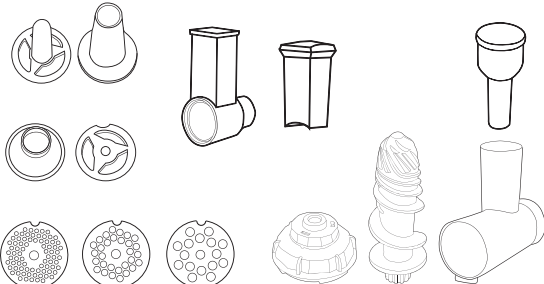



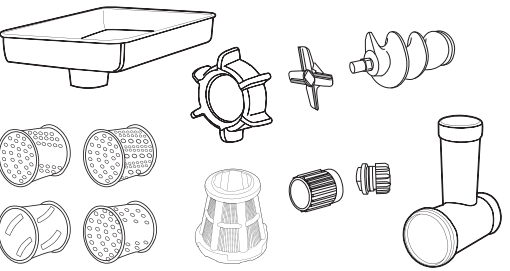



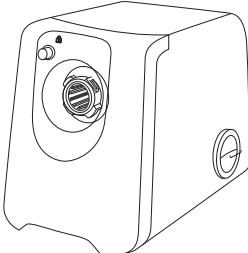





A6



A7



УВАЖАЕМЫЙ ПОКУПАТЕЛЬ!


Благодарим вас за то, что отдали предпочтение бытовой технике REDMOND. REDMOND – это качество, надежность и неизменно внимательное отношение к потребностям клиентов. Надеемся, что вам понравится продукция компании и вы также будете выбирать наши изделия в будущем.

Мясорубка REDMOND RMG-1205-8 – современный многофункциональный прибор для приготовления пищи.

Хотите узнать больше? Посетите наш сайт www.redmond.company.

Здесь вы найдете самую актуальную информацию о предлагаемой технике и ожидаемых новинках, сможете получить консультацию онлайн, а также заказать продукцию REDMOND и оригинальные аксессуары к ней в нашем интернет-магазине.

Служба поддержки пользователей REDMOND в России: 8-800-600-90-21 (звонок по России бесплатный).

 *Прежде чем использовать данное изделие, внимательно прочитайте руководство по эксплуатации и сохраните его в качестве справочника. Правильное использование прибора значительно продлит срок его службы.*

Меры безопасности и инструкции, содержащиеся в данном руководстве, не охватывают все возможные ситуации, которые могут возникнуть в процессе эксплуатации прибора. При работе с устройством пользователь должен руководствоваться здравым смыслом, быть осторожным и внимательным.

МЕРЫ БЕЗОПАСНОСТИ

- Производитель не несет ответственности за любые повреждения, вызванные несоблюдением требований по технике безопасности и правил эксплуатации изделия.
- Данный электроприбор представляет собой многофункциональное устройство для приготовления пищи в бытовых условиях и может применяться в квартирах, загородных домах или в других подобных условиях непромышленной эксплуатации. Промышленное или любое другое нецелевое использование устройства будет считаться нарушением условий надлежащей эксплуатации изделия. В этом случае производитель не несет ответственности за возможные последствия.

- Перед подключением устройства к электросети проверьте, совпадает ли ее напряжение с номинальным напряжением питания прибора (см. технические характеристики или заводскую табличку изделия).
- Используйте удлинитель, рассчитанный на потребляемую мощность прибора, – несоблюдение этого требования может привести к короткому замыканию или возгоранию кабеля.
- Выключайте прибор из розетки после использования, а также во время его очистки или перемещения. Извлекайте электрошнур сухими руками, удерживая его за штепсель, а не за провод.
- Не протягивайте шнур электропитания в дверных проемах, вблизи нагревательных приборов, газовых или электрических плит. Следите за тем, чтобы электрошнур не перекручивался и не перегибался, не соприкасался с острыми предметами, углами и кромками мебели.

STOP ***ПОМНИТЕ:** случайное повреждение кабеля электропитания может привести к неполадкам, которые не соответствуют условиям гарантии, а также к поражению электротоком. При повреждении шнура питания его замену, во избежание опасности, должен производить изготовитель, сервисная служба или аналогичный квалифицированный персонал.*

- Не устанавливайте прибор на мягкую поверхность, не накрывайте его во время работы – это может привести к перегреву и поломке устройства.
- Запрещена эксплуатация прибора на открытом воздухе – попадание влаги или посторонних предметов внутрь корпуса устройства может привести к его серьезным повреждениям.

STOP ***ВНИМАНИЕ!** Не касайтесь вращающихся частей прибора! Дождитесь, пока вращение полностью прекратится. Не опускайте посторонние предметы в отверстие для подачи продуктов. Будьте аккуратны при использовании.*

- Не проталкивайте продукты в загрузочное отверстие руками или посторонними предметами во избежание травм или поломки прибора. Используйте для этого толкатель, входящий в комплект.
 - Запрещается эксплуатация прибора с видимыми повреждениями на корпусе или шнуре электропитания, после падения или при возникновении неполадок в его работе. При возникновении любых неисправностей отключите прибор от электросети и обратитесь в сервисный центр.
 - Перед очисткой прибора убедитесь, что он отключен от электросети. При очистке строго следуйте правилам раздела «Уход за прибором».
- STOP** *ЗАПРЕЩАЕТСЯ погружать корпус прибора в воду или помещать его под струю воды!*
- Прибор не предназначен для использования лицами (включая детей) с пониженными физическими, психическими или умственными способностями или при отсутствии у них опыта или знаний, если они не находятся под контролем или не проинструктированы об использовании данного прибора лицом, ответственным за их безопасность. Дети должны находиться под присмотром для недопущения игры с прибором.
 - Запрещены самостоятельный ремонт прибора или внесение изменений в его конструкцию. Ремонт прибора должен производиться исключительно специалистом авторизованного сервис-центра. Непрофессионально выполненная работа может привести к поломке прибора, травмам и повреждению имущества.
- STOP** *ВНИМАНИЕ! Запрещено использование изделия при любых неисправностях.*

Технические характеристики

Модель.....	RMG-1205-8
Напряжение.....	220-240 В, 50 Гц
Номинальная мощность.....	700 Вт
Максимальная мощность.....	2000 Вт
Класс защиты от поражения электротоком.....	II
Производительность.....	2,7 кг/мин
Функция реверса.....	есть
Защита от перегрузки.....	есть
Отсек для хранения электрошнура.....	есть
Насадка для приготовления колбасок.....	есть
Насадка для приготовления кеббе.....	есть
Цилиндрические насадки для измельчения овощей.....	есть
Шнековая приставка-соковыжималка.....	есть
Диски с различной перфорацией для различных видов фарша.....	есть
Максимальная высота посуды.....	110 мм
Габаритные размеры (Ш × В × Г).....	365 × 335 × 170 мм
Вес нетто.....	4,6 кг

Комплектация

Моторный блок.....	1 шт.
Шнек мясорубки.....	1 шт.
Нож мясорубки.....	1 шт.
Фиксирующее кольцо.....	1 шт.
Перфорированные диски для фарша.....	3 шт.
Толкатель с отсеком для хранения насадок.....	1 шт.
Дополнительная втулка для вала шнека.....	1 шт.
Основание насадки для кеббе.....	1 шт.
Формирующая часть насадки для кеббе.....	1 шт.
Основание насадки для колбасок.....	1 шт.
Формирующая часть насадки для колбасок.....	1 шт.
Блок нарезки продуктов.....	1 шт.
Прямоугольный толкатель для блока нарезки.....	1 шт.
Насадка-терка.....	3 шт.
Насадка-шинковка.....	1 шт.
Блок соковыжималки.....	1 шт.
Шнек соковыжималки.....	1 шт.
Фильтр соковыжималки.....	1 шт.
Фиксирующая крышка соковыжималки.....	1 шт.
Руководство по эксплуатации.....	1 шт.
Сервисная книжка.....	1 шт.

Производитель имеет право на внесение изменений в дизайн, комплектацию, а также в технические характеристики изделия в ходе постоянного совершенствования своей продукции без дополнительного уведомления об этих изменениях. В технических характеристиках допускается погрешность $\pm 10\%$.

Устройство модели (схема А1, стр. 3)

- | | |
|--|--|
| 1. Моторный блок | 7. Загрузочный лоток |
| 2. Кнопка включения/выключения ON/OFF | 8. Цилиндрический толкатель с контейнером для хранения насадок |
| 3. Индикатор подключения к электросети | 9. Отсек для хранения электрошнура |
| 4. Кнопка включения реверса (REV) | 10. Кнопка защиты от перегрузки |
| 5. Муфта приводного вала | |
| 6. Кнопка отсоединения съемных блоков | |

А. Мясорубка

- | | |
|--|--------------------------------------|
| 11. Блок мясорубки | 16. Фиксирующее кольцо |
| 12. Дополнительная втулка для вала шнека | 17. Основание насадки для кеббе |
| 13. Шнек мясорубки | 18. Формирующая насадка для кеббе |
| 14. Нож | 19. Основание насадки для колбасок |
| 15. Перфорированные диски с отверстиями разного диаметра | 20. Формирующая насадка для колбасок |

Б. Приставка для нарезки овощей и фруктов

- | | |
|-----------------------------|--|
| 21. Блок нарезки | 24. Набор терок (для приготовления драников, средняя, крупная) |
| 22. Прямоугольный толкатель | |
| 23. Шинковка | |

В. Соковыжималка

- | | |
|-------------------------------|--------------------------------|
| 25. Блок соковыжималки | 29. Фиксирующая крышка |
| 26. Отверстие для выхода сока | 30. Регулятор степени отжима |
| 27. Шнек соковыжималки | 31. Отверстие для выхода жмыха |
| 28. Фильтр соковыжималки | |

I. ПЕРЕД НАЧАЛОМ ИСПОЛЬЗОВАНИЯ

Аккуратно достаньте изделие и его комплектующие из коробки. Удалите все упаковочные материалы и рекламные наклейки (при наличии).

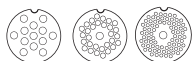


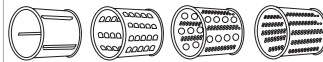

⚠ Обязательно сохраните на месте предупреждающие наклейки, наклейки-указатели и табличку с серийным номером изделия на его корпусе!

После транспортировки или хранения при низких температурах необходимо выдержать прибор при комнатной температуре не менее 2 часов перед включением.

Протрите моторный блок влажной тканью. Промойте все части прибора, строго следуя указаниям раздела «Уход за прибором». Перед сборкой все части прибора должны полностью высохнуть при комнатной температуре. Перед приготовлением убедитесь в том что внешние и видимые внутренние части мясорубки не имеют повреждений, сколов и других дефектов.

II. ЭКСПЛУАТАЦИЯ ПРИБОРА

Универсальная мясорубка REDMOND RMG-120S-8 представляет собой multifunctionalное устройство для обработки продуктов.

Получение фарша	
Приготовление колбасок	
Приготовление кеббе	
Мелкая нарезка и шинкование овощей, фруктов, сыра и колбасных изделий для салатов, приготовление овощных и фруктовых пюре	
Отжим сока из ягод, овощей и фруктов (кроме твердых плодов)	

Порядок сборки и использования прибора с различными насадками см. на соответствующих схемах:

- использование прибора для получения фарша (схема А2, стр. 4);
- использование прибора для приготовления колбасок (схема А3, стр. 5);
- использование прибора для приготовления кеббе (схема А4, стр. 6);
- использование приставки для нарезки продуктов (схема А5, стр. 7);
- использование соковыжималки (схема А6, стр. 8).

⚠ ВНИМАНИЕ! При сборке устанавливайте нож режущими кромками наружу. Неправильная установка ножа может привести к поломке прибора.

ВНИМАНИЕ! Время непрерывной работы прибора не должно превышать 5 минут. Перерыв в работе должен составлять не менее 15 минут.

Не загружайте в мясорубку кости, шкуру, замороженное или крупно нарезанное мясо. Это сокращает срок службы прибора и может привести к поломке, что в данных обстоятельствах не будет являться гарантийным случаем.

Не рекомендуется включать функцию реверса при использовании блока для нарезки, так как это может привести к некорректной работе прибора.

Использование функции реверса


Используйте функцию реверса, если в режущем блоке или в блоке соковыжималки скапливается жидкость и плотная масса продуктов на выходе препятствует ее стоку из мясорубки. Если мясорубка работает, остановите вращение до полной остановки шнека, нажав кнопку ON/OFF. Затем нажмите и удерживайте кнопку REV. Шнек начнет вращаться в обратную сторону, перемещая загруженные продукты в сторону загрузочного отверстия. Через 10–15 секунд отпустите кнопку REV, дождитесь полной остановки шнека и нажмите кнопку ON/OFF для продолжения работы.

Система защиты от перегрузки

Прибор оснащен защитной системой, выключающей прибор при перегрузке. Если это произошло, нажмите кнопку ON/OFF, отсоедините прибор от электросети. Очистите загрузочную часть от остатков продуктов. Нажмите кнопку защиты от перегрузки на днище прибора рядом с отсеком для хранения шнура, после этого прибор снова будет готов к работе.

III. УХОД ЗА ПРИБОРОМ

Очищайте все насадки и детали прибора сразу после использования.

 **ВНИМАНИЕ!** Перед разборкой и очисткой выключите прибор, нажав кнопку ON/OFF, и отключите его от электросети.

Разборка

1. Уберите толкатель, снимите загрузочный лоток.
2. Нажмите кнопку отсоединения съемных блоков, поверните блок мясорубки на 45° по часовой стрелке и отсоедините его от моторного блока.
3. Отверните против часовой стрелки фиксирующее кольцо на блоке мясорубки, извлеките из него съемные детали (пластиковые насадки, перфорированный диск, нож, шнек).
4. Извлеките терку (шинковку) из блока нарезки продуктов.
5. Фиксирующую крышку соковыжималки поверните по часовой стрелке и снимите ее. Установите регулятор интенсивности отжима в положение 0 и аккуратно отделите его от крышки. Извлеките фильтр и шнек соковыжималки.

Очистка (схема **A8**, стр. 9)

- Моторный блок протрите влажной тканью.
- Очищайте насадки и другие детали мясорубки мягкими неабразивными моющими средствами.
- Не очищайте металлические детали прибора в посудомоечной машине, поскольку моющие средства могут вызвать потемнение, окисление и образование ржавчины на их поверхности.

- Во избежание появления ржавчины на металлических деталях прибора рекомендуется после мытья смазать их небольшим количеством растительного масла и насухо протереть.
- Максимальная температура при очистке неметаллических деталей в посудомоечной машине не должна превышать 60°C.
- Детали прибора должны полностью высохнуть при комнатной температуре и естественной вентиляции воздуха.



Будьте осторожны при очистке ножа!

ЗАПРЕЩАЕТСЯ помещать моторный блок, вилку и шнур электропитания под струю воды или погружать их в воду.

Не используйте при очистке прибора абразивные средства, химически агрессивные или другие вещества, не рекомендованные для применения с предметами, контактирующими с пищей.

Хранение и транспортировка

Перед хранением и повторной эксплуатацией очистите и полностью просушите все части прибора. Храните прибор в сухом вентилируемом месте вдали от нагревательных приборов и попадания прямых солнечных лучей.

При транспортировке и хранении запрещается подвергать прибор механическим воздействиям, которые могут привести к повреждению прибора и/или нарушению целостности упаковки.

Необходимо беречь упаковку прибора от попадания воды и других жидкостей.

IV. ПЕРЕД ОБРАЩЕНИЕМ В СЕРВИС-ЦЕНТР

Неисправность	Возможные причины	Способ устранения
Прибор не работает, индикатор питания не горит	Прибор не включен в электросеть	Включите прибор в исправную электрическую розетку
Двигатель остановился во время работы	Сработала защита от перегрузки	См. «Система защиты от перегрузки»
Во время работы прибора появился посторонний запах	Прибор перегревается во время работы На некоторые части прибора нанесено защитное покрытие	Сократите время непрерывной работы, увеличьте интервалы между включениями Это нормально, запах исчезнет со временем
Электродвигатель работает, но шнек не вращается	Из-за перегрузки сломался адаптер шнека	Прибор оснащен защитой внутренних элементов. Для защиты электродвигателя и шестеренок используется металлическая втулка, которая при попадании костей или жилистого мяса повреждается. Замените втулку (см. схему по замене втулки A7 , стр. 8) либо обратитесь в авторизованный сервис-центр



В случае если неисправность устранить не удалось, обратитесь в авторизованный сервисный центр.



Запчасти для постгарантийного ремонта можно найти на сайте <https://redmondsale.com>

V. ГАРАНТИЙНЫЕ ОБЯЗАТЕЛЬСТВА



* Стандартная гарантия 1 год. Дополнительный год гарантийного обслуживания предоставляется после регистрации прибора на сайте <https://warranty.redmond.company/>

В течение гарантийного периода изготовитель обязуется устранить путем ремонта, замены деталей или замены всего изделия любые заводские дефекты. Гарантия вступает в силу только в том случае, если дата покупки подтверждена печатью магазина и подписью продавца на оригинальном гарантийном талоне. Настоящая гарантия признается лишь в том случае, если изделие применялось в соответствии с руководством по эксплуатации, не ремонтировалось не разбиралось и не было повреждено в результате неправильного обращения с ним, а также сохранена полная комплектность изделия. Данная гарантия не распространяется на естественный износ изделия и расходные материалы (нож мясорубки, перфорированные диски для различных видов фарша и т. д.).

Срок службы изделия и срок действия гарантийных обязательств на него исчисляются со дня продажи или с даты изготовления изделия (в случае, если дату продажи определить невозможно).

Дату изготовления прибора можно найти в серийном номере, расположенном на идентификационной наклейке на корпусе изделия. Серийный номер состоит из 13 знаков. 6-й и 7-й знаки обозначают месяц, 8-й — год выпуска устройства.

0	0	0	0	0	1	1	2	3	3	3	3	3
---	---	---	---	---	---	---	---	---	---	---	---	---


1 – месяц производства (01 – январь, 02 – февраль ... 12 – декабрь)
 2 – год производства (1 – 2021 г., 2 – 2022 г. ... 0 – 2030 г.)
 3 – серийный номер модели

Установленный производителем срок службы прибора составляет 3 года со дня его приобретения при условии, что эксплуатация изделия производится в соответствии с данным руководством и применимыми техническими стандартами.



Упаковку, руководство пользователя, а также сам прибор необходимо утилизировать в соответствии с местной программой по переработке отходов. После окончания срока службы не выбрасывайте прибор вместе с бытовыми отходами. Передайте его в специализированный пункт для дальнейшей утилизации. Проявите заботу об

окружающей среде. Отходы, образующиеся при утилизации изделий, подлежат обязательному сбору с последующей утилизацией в установленном порядке и в соответствии с действующими требованиями и нормами отраслевой нормативной документации, в том числе в соответствии с СанПиН 2.1.7.1322-03 «Гигиенические требования к размещению и обезвреживанию отходов производства и потребления».

 Осы бұйымды пайдаланудың алдында оны пайдалану бойынша нұсқаулықты мұқият оқыңыз және анықтамалық ретінде сақтап қойыңыз. Аспапты дұрыс пайдалансаңыз, оның қызмет ету мерзімі көпке ұзарады.

Бұл нұсқаулықтағы қауіпсіздік шаралары мен нұсқаулар құралды қолдану кезінде туындауы мүмкін барлық жағдайларды қамтымайды. Бұл құрылғымен жұмыс кезінде қолданушы ақылға сүйеніп, абай әрі мұқият болуы тиіс.

ҚАУІПСІЗДІК ШАРАЛАРЫ

- Қауіпсіздік техникасы талаптары мен бұйымды пайдалану ережелерін ұстанбаудан туындаған зақымдар үшін өндіруші жауапкершілікке тартылмайды.
- Бұл электр аспап тұрмыстық жағдайларда әзірлеуге арналған көпфункционалды құрылғы болып табылады және пәтерлерде, қала сыртындағы үйлерде немесе өнеркәсіптік емес пайдаланудың басқа жағдайларында қолданыла алады. Құрылғыны өнеркәсіптік немесе кез келген басқа мақсатсыз пайдалану бұйымды дұрыс пайдалану шарттарын бұзу болып табылады. Бұл жағдайда өндіруші ықтимал салдарлар үшін жауап бермейді.
- Құрылғыны электр желіге қосудың алдында оның кернеуі аспап қоректенуінің номиналды кернеуіне сәйкес келетінін тексеріңіз (бұйымның техникалық сипаттамасын немесе зауыттық кестешесін қараңыз).
- Аспаптың тұтынылатын қуатына арналған ұзартқышты пайдаланыңыз – параметрлердің сәйкес келмеуі қысқа тұйықталуға немесе кабельдің тұтануына әкеліп соқтыруы мүмкін.
- Аспапты пайдаланған соң, сонымен қатар оны тазалау немесе жылжыту кезінде розеткадан ажыратыңыз. Электр бауды сымынан ұстамай, ашасынан құрғақ қолмен ұстап шығарыңыз.
- Электр қоректену бауын есіктен немесе жылу көздерінің қасында жүргізібеңіз. Электр бауы бұралмауын және бүгілмеуін, өткір заттарға, жиһаздың бұрыштары мен шеттеріне тимеуін байқаңыз.

STOP

ЕСТЕ САҚТАҢЫЗ: электр қоректену кабелін кездейсоқ зақымдасаңыз, кепілдік шарттарына сәйкес келмейтін ақауларға, сонымен

қатар электр тоғының соғуына әкеліп соқтыруы мүмкін. Электр қуат беру сымына зақым келген кезде қауіптілікті болдырмау үшін оны әзірлеуші немесе оның агенті, немесе осыған ұқсас білікті тұлға ауыстыруы керек.

- Аспапты жұмсақ бетке орнатпаңыз, оны жұмыс кезінде жаппаңыз – бұл құрылғының қызуына және бұзылуына әкеліп соқтыруы мүмкін.
- Аспапты ашық ауада пайдалануға тыйым салынады – құрылғы корпусының ішіне ылғал немесе бөтен заттар тисе, қатты зақымдар болуы мүмкін.

STOP

НАЗАР АУДАРЫҢЫЗ! Құралдың айналып тұрған бөлшектеріне қол тигізбеңіз! Айналуы толық тоқтағанын күтіңіз. Өнім беруге арналған қуысқа бөгде заттарды салмаңыз. Қолдану кезінде мұқият болыңыз.

- Құралдың сынуын немесе жарақатты болдырмау үшін бөгде заттар немесе қолмен жүктеу қуысына тығындамаңыз. Ол үшін жиынтық ішіне кіретін итергішті қолданыңыз.
- Аспапты тазалаудың алдында ол электр желіден ажыратылғанына және толық суығанына көз жеткізіңіз. Аспапты тазалау бойынша нұсқаулықтарды қатаң ұстаныңыз.

STOP

Аспап корпусын суға батыруға немесе су ағынына түсіруге ТЫЙЫМ САЛЫНАДЫ!

- Бұйым қауіпсіздігі үшін жауап беретін тұлғалардың байқауында болмаған балалардың, тиісті біліктілік пен тәжірибесі жоқ, сонымен қатар физикалық, сенсорлық, ақыл-ой қабілеттері шектелген адамдардың пайдалануына арналмаған. Балаларды қосылып тұрған аспаптың қасында қарасыз қалдырмаңыз.
- Аспапты өздігіңізбен жөндеуге немесе құрылымына өзгеріс енгізуге тыйым салынады. Қызмет көрсету және жөндеу бойынша барлық жұмыстарды авторландырылған сервис-орталық жасауы керек. Біліксіз жасалған

жұмыс аспаптың бұзылуына, жарақат пен мүлік зақымдануына әкеліп соқтыруы мүмкін.



НАЗАР АУДАРЫҢЫЗ! Аспапты кез келген ақау болғанда пайдалануға тыйым салынады.

Техникалық сипаттамалары

Үлгі	RMG-1205-8
Кернеу.....	220-240 В, 50 Гц
Номиналды қуаты.....	700 Вт
Максималды қуаты.....	2000 Вт
Электр тоғына ұшыраудан қорғаныс.....	II дәреже
Өнімділігі.....	2,7 кг/мин дейін
Керіқимыл функциясы.....	бар
Асқын жүктеуден қорғаныс.....	бар
Электр бау сақтауға арналған ұяшық.....	бар
Кішкене шұжықтарға арналған саптама.....	бар
Кеббені әзірлеуге арналған саптама.....	бар
Көкөністерді уақтауға арналған цилиндр саптама.....	бар
Иірме сүйеу-шырынсыққыш.....	бар
Тураманың әртүрлі түрлеріне арналған әртүрлі тесілген тіліг бар дискілер.....	бар
Ыдыс максималды биіктігі	110 мм
Габаритті өлшемдер (ені × биіктігі × тереңдігі).....	365 × 335 × 170 мм
Нетто салмағы	4,6 кг

Жинағы

Моторлы блок.....	1 дана
Иірлік.....	1 дана
Пышақ.....	1 дана
Орнықтырғыш шығыршық.....	1 дана
Фаршқа арналған дискіні перфорациялау.....	3 дана
Қондырманы сақтауға арналған тесігі бар итергіш.....	1 дана
Иірме білікке арналған қосымша төлке.....	1 дана
Кеббеге арналған саптаманың негіздемесі.....	1 дана
Кеббеге арналған саптаманың қалыптастыру бөлігі.....	1 дана
Кішкене шұжықтарға арналған саптаманың негіздемесі.....	1 дана
Кішкене шұжықтарға арналған саптаманың қалыптастыру бөлігі.....	1 дана
Өнімдердің кесу шығыры.....	1 дана
Кесу бөліміне арналған тік бұрышты итергіш.....	1 дана
Үккіш.....	3 дана
Майдалап турау.....	1 дана
Шырынсыққыш шығыры.....	1 дана
Шырынсыққыштың иірмесі.....	1 дана
Шырынсыққыштың сүзгісі.....	1 дана
Шырынсыққыштың қақпағын бекіту.....	1 дана
Пайдалану жөніндегі нұсқаулық.....	1 дана
Сервисті кітапшасы.....	1 дана

Өндіруші осындай өзгерістер туралы қосымша хабарламастан өз өнімін жетілдіру барысында оның дизайны, жинағы, сонымен қатар бұйымның техникалық сипаттамаларына өзгеріс енгізуге құқылы. Техникалық сипаттамаларда ±10% қателікке жол беріледі.

Аспаптың құрылымы (А1 сурет, 3 бет)

- | | |
|---|---|
| 1. Моторлы блок | тырмасы |
| 2. Ажырату/қосу батырмасы (ON/OFF) | 7. Жүктеу арнашығы |
| 3. Электр желісіне іске қосатын индикатор | 8. Цилиндр итергіш |
| 4. Керікiмiл режимiн қосу батырмасы (REV) | 9. Электр бау сақтауға арналған ұяшық |
| 5. Жетек білігінің муфтасы | 10. Шамадан артық жүк тиеуден қорғанғыс батырмасы |
| 6. Алмалы-салмалы блоктан ажырату ба- | |

А. Ет тартқыш

- | | |
|---|--|
| 11. Еттартқыштың блогы | 18. Кеббеге арналған саптаманың қалыптастыру бөлігі |
| 12. Иірме білікке арналған қосымша төлке | 19. Кішкене шұжықтарға арналған саптаманың негіздемесі |
| 13. Иірлік | 20. Кішкене шұжықтарға арналған саптаманың қалыптастыру бөлігі |
| 14. Еттартқыштың пышақ | |
| 15. Тесігі бар тесілген дискілер | |
| 16. Орнықтырғыш шығыршық | |
| 17. Кеббеге арналған саптаманың негіздемесі | |

Б. Көкөністер мен жемістерді кесуге арналған қойғыш


- | | |
|-------------------------|--|
| 21. Кесу шығыры | 24. Үккіш жиынтығы (драниктерді дайындауға, орташа, ірі) |
| 22. Тік бұрышты итергіш | |
| 23. Майдалап турау | |

В. Шырын сыққыш

- | | |
|-------------------------------------|-----------------------------------|
| 25. Шырынсыққыш шығыры | 29. Қақпағын бекіту |
| 26. Шырынды шығаруға арналған тесік | 30. Сығу дәрежесін реттегіш |
| 27. Шырынсыққыштың иірмесі | 31. Жомды шығаруға арналған тесік |
| 28. Шырынсыққыштың сүзгісі | |

I. АЛҒАШҚЫ ҚОСАР АЛДЫНДА

Бұйымды орамынан шығарып, барлық орау материалдары мен жарнамалық жапсырмаларды алып тастаңыз.

 Корпустағы ескертетін жапсырма, жапсырма-көрсеткіш (бар болса) және бұйымның сериялық нөмірі бар кестешені орнында міндетті түрде сақтаңыз!

Тасымалдаған немесе төмен температураларда сақтаған соң аспапты қосар алдында кем дегенде 2 сағат бөлме температурасында ұстау қажет.

Құрылғының моторлы блогын ылғалды шуберекпен сүртіп жіберіңіз. «Құралдың күтімі» тарауының нұсқамаларын қатаң сақтай отырып, барлық алмалы-салмалы бөлшектерін жуыңыз. Құралды жинар алдында барлық алмалы-салмалы бөлшектері бөлме температурасы кезінде құрғауы керек.

Әзірлеудің алдында еттартқыштың сыртқы және көзге көрінетін ішкі бөліктерінде зақым, жарық және басқа ақау жоқтығына көз жеткізіңіз.


II. ҚҰРАЛДЫ ПАЙДАЛАНУ

RMG-1205-8 әмбебап ет тартқышы өнімдерді өңдеуге арналған көп атқарымды құрылғыны көрсетеді.

Фаршты дайындау	
Кішкене шұжықтарды дайындау	
Кеббені дайындау	
Ұсақ етіп кесу және көкөністерді, жемістерді, ірімшікті және салатқа арнаған шұжық өнімдерін майдалау, көкөністі және жемісті езбелерді дайындау	
Жиде, жемістер мен көкөністерден (қатты жемістерден басқа) шырын сығу	

Құралды тазарту және пайдалану ретін тиісті сызбалардан қараңыз:

- тураманы алу үшін құрылғыны қолдану (А2 сурет, 4 бет);
- шұжықтарды дайындауға арналған құрылғыны қолдану (А3 сурет, 5 бет);
- кеббе дайындау үшін құрылғыны қолдану (схема А4 сурет, 6 бет);
- үккіш жиынтығы (ұсақ, орташа, ірі) (А5 сурет, 7 бет);
- шырынсыққышты қолдану (А6 сурет, 8 бет).

 НАЗАР АУДАРЫҢЫЗ! Пышақты кескіш жиектерін сыртқа қаратып орнатыңыз. Пышақты дұрыс орнатпау құралдың бұзулуына алып келуі мүмкін.

НАЗАР АУДАРЫҢЫЗ! Құралдың үздіксіз уақыты 5 минуттан аспауы керек. Жұмыстағы үзіліс 15 минуттан кем емес уақытты құрау керек.

Еттартқышқа сүйектер, тері, мұздатылған немесе ірі кесек еттерді салмаңыз. Бұл құралдың қызмет мерзімін қысқартады және бұзылуына әкелуі мүмкін, осы жағдайларда сынуы кепілдікті жағдай болып табылмайды.

Кесу шығырды қолдану кезінде, реверстің атқарымын іске қосуға болмайды, өйткені бұл құрылғының дұрыс жұмыс істеуіне әкеліп соқтыруы мүмкін.

Керіқимыл функцияларын пайдалану

Егер кесетін шығырда немесе шырын сыққыш шығырында, сұйықтық жиналса және өнімдердің тығыз салмағы шығар жолда, оның ет тартқыштан шығу ағынына кедергі келтірсе, реверс атқарымын қолданыңдар. Егер ет тартқыш жұмыс істеп тұрса, ON/OFF батырмаларын басып, айналуды иірменің толықтай тоқтауына дейін тоқтатыңыз. Содан кейін, REV батырмасын басып, ұстап тұрыңдар, сосын иірме, салынған өнімдерді жүктелген тесікке қарай араластыра отырып, кері жаққа қарай айнала бастайды. 10–15 секундтан кейін, REV батырмасын жіберіңіз, шнектің толық тоқтауын күтіңіз және жұмысты жалғастыру үшін сосын ON/OFF батырмаларын басыңыз.

Асқын жүктеуден қорғаныс жүйесі

Құрылғы, оны тым артық жүк тиелген кезде сөндіретін қорғау жүйесімен жабдықталған. Егер осы жағдай орын алса, ON/OFF батырмасын басыңдар, ол үшін құрылғыны электр желісінен ажыратып. Жүк тиелетін бөлігін өнімнің қалдықтарынан тазартыңдар. Баусымды сақтауға арналған бөлігінің қасындағы құрылғының түбінде шамадан тыс жүктен қорғауды кеміту батырмасын басыңдар, содан кейін құрылғы қайтадан жұмысқа дайын болады.

III. АСПАПТЫ КҮТҮ

Қолданғаннан кейін бірден барлық саптамалары мен құралдың бөлшектерін жұмсақ қажақсыз жуу құралдарымен тазартыңыз.

⚠ НАЗАР АУДАРЫҢЫЗ! Бөлшектеу және тазалар алдында құралды ON/OFF батырмасын баса отырып өшіріңіз және электрлік желіден ажыратыңыз.

Бөлшектеу

1. Итергішті алып тастандар, сосын жүк тиелген науаны шешіп алыңдар.
2. Алмалы-салмалы шығырды ажырату үшін батырманы басыңдар, сосын ет тартқыштың шығырын 45° сағат тілімен бұраңдар, содан соң оны моторлы шығырдан ажыратыңдар.
3. Қондырма шығырындағы бекітетін шығыршықты, тесілген дискіні, пышақты, иірмені, иірме адаптерін сағат тіліне қарсы бұрыңдар.
4. Үккішті (шинтовка) өнімдерді кесу шығырынан алып тастандар.
5. Шырынсыққыштың бекітетін қақпағын сағат тілімен бұрыңыз, сосын оны шешіп алыңыз. Сығу қарқынын реттегішті қалпында орнатыңдар және оны мұқият қақапағынан бөлек алыңыз. Сүзгі мен иірмені алып тастандар.

Тазарту (A8 сурет, 9 бет)

- Моторлы блокты ылғалды шүберекпен сүртіп отырыңыз.
- Қолданғаннан кейін бірден барлық саптамалары мен құралдың бөлшектерін жұмсақ қажақсыз жуу құралдарымен тазартыңыз.

- Құрылғының металдан жасалған бөлшектерін ыдыс жуғыш машинамен тазартпаңдар, себебі жуғыш заттар қарау, қышқылдану және оның бетінде тоттың пайда болуына әкелуі мүмкін.
- Аспаптың металл бөлшектерінде тоттың пайда болуына жол бермеу үшін жуғаннан кейін оларды өсімдік майының болымсыз мөлшерімен майлап, құрғатып сүртіп алу ұсынылады.
- Ыдыс жуғыш машинада металдан жасалмаған бөлшектерін жуған кездегі ең жоғарғы температура 60°-тен аспауы тиіс.
- Құрылғының бөлшектері бөлме температурасында және ауаны табиғи желдетуден толықтай кебуі тиіс.

STOP

Пышақтар мен жүздерді тазалау кезінде абай болыңыз – олар өте өткір.

Моторлы блок айыр және электр қуатының сымын судың ағысы астына қоюға немесе суға салуға ТЫЙЫМ САЛЫНАДЫ.

Құралды тазалау кезінде қатты шүберектер немесе губкалар қажақты пасталарды қолдануға ТЫЙЫМ САЛЫНАДЫ. Сондай-ақ тамақпен байланысты заттар үшін қолдануға ұсынылмайтын химиялық агрессивті немесе кез келген басқа заттарды қолдануға болмайды.

Сақтау және тасымалдау

Сақтау және қайта пайдаланудың алдында құралдың барлық бөліктерін тазалап, түгел құрғатыңыз. Құралды құрғақ желденетін жерде жылыту аспаптарынан алыс тікелей күн сәулелерден алыс сақтаңыз.

Тасымалдау және сақтау кезінде құралдың зақымдануына және/немесе ораманың бүтіндігіне әкелуі мүмкін құралды механикалық әсерлерге ұшыртуға тыйым салынады.

Құралдың орамасын су мен басқа да сұйықтықтардан сақтау қажет.

IV. СЕРВИС-ОРТАЛЫҚҚА ЖОЛЫҒАР АЛДЫНДА

Ақаулық	Мүмкін болатын себептері	Жою әдістері
Құрал іске қосылмау йтүр	Құрал электр желісіне қосылмаған	Құралды жұмыс істеп тұрған розеткаға қосыңыз
Қозғалтқыш жұмыс кезінде тоқтады	Асқын жүктемеден қорғаныс сақтау қосылды	Қараңыз «Асқын жүктеуден қорғаныс жүйесі»
Құралдың жұмыс істеу барысында бөгде иіс пайда болды	Жаңа құралдың кейбір бөлшектеріне қорғаныс жабыны жабылған	Иісі бірнеше рет қосқаннан кейін кетеді
Құралдың жұмыс істеу барысында бөгде иіс пайда болды	Құрал жұмыс барысында қызып кетеді	Үздіксіз жұмыс уақытын қысқартыңыз, қосылулар арасындағы аралықтарын ұлғайту керек
Электр қозғалтқыш жұмыс істеп тұр, бірақ иірме айналмайды	Артық жүктен иірменің адаптері бұзылды	Құрылғы ішкі элементтер қорғанысымен жабдықталған. Электр қозғалтқышы мен тегершігін қорғау үшін сүйек немесе шандыр ет түскен жағдайда зақымдалатын, металдан жасалған төлке қолданылады. Төлкені ауыстырыңыз (төлкені ауыстыру бойынша сызбаға қар, A7 сурет, 8 бет), не болмаса авторландырылған сервис-орталығына жүгініңіздер

i Егер қателікті дұрыстай алмасаңыз, авторизацияланған сервистік орталыққа жүгініңіз.



Кепілдіктен кейінгі жөндеуге арналған қосалқы бөлше имктерді табуға болады сайт <https://redmondsale.com>

V. КЕПІЛДІКТІ МІНДЕТТЕМЕЛЕР



* Стандартты кепілдік 1 жыл. Қосымша кепілдік қызмет көрсету жылы сайтта тіркелгеннен кейін ұсынылады <https://warranty.redmond.company/>

Кепілдік кезеңі ішінде дайындаушы жөндеу, бөлшектерді ауыстыру немесе барлық бұйымды ауыстыру жолымен кез келген зауыттық ақауларды жоюға міндеттенеді. Кепілдік тек сатып алу күні түпнұсқалық кепілдік талонында дүкен мөрімен және сатушы қолымен расталған жағдайда ғана күшіне енеді. Осы кепілдік тек бұйым пайдалану бойынша нұсқаулыққа сәйкес қолданылған, жөнделмеген, бұзылмаған және онымен дұрыс жұмыс істеу нәтижесінде зақымданбаған, сонымен қатар бұйымның толық жинағы сақталған жағдайда танылады. Осы кепілдік бұйымның табиғи тозуына және шығын материалдарына таралмайды (еттартқыштың пышақ, фаршқа арналған дискіні перфорациялау және т. б.). Бұйымның қызмет мерзімі мен оған кепілдікті міндеттемелердің қолданыс мерзімі бұйым сатылған немесе өндірілген кезден есептеледі (егер сату күнін анықтау мүмкін болмаса). Аспап өндірілген күнді бұйым корпусының сәйкестендіру жапсырмасындағы сериялық нөмірден табуға болады. Сериялық нөмір 13 белгіден тұрады. 6-шы және 7-ші белгілер айды, 8-ші – құрылғының шығарылған жылын білдіреді.

0	0	0	0	0	1	1	2	3	3	3	3	3
---	---	---	---	---	---	---	---	---	---	---	---	---

1 – өндірілген айы (01 – қаңтар, 02 – ақпан ... 12 – желтоқсан)

2 – өндірілген жылы (1 – 2021 ж., 2 – 2022 ж., 0 – 2030 ж.)

3 – үлгінің сериялық нөмірі

Өндіруші бекіткен аспаптың қызмет ету мерзімі бұйымның пайдаланылуы осы нұсқаулық пен қолданылатын техникалық стандарттарға сәйкес жүзеге асырылғанда, сатып алынған күнінен бастап 3 жылды құрайды.

Орамды, пайдаланушы нұсқаулығын, сонымен қатар аспаптың өзін қалдықтарды қайта өңдеу бойынша жергілікті бағдарламаға сәйкес пайдаға асыру керек. Қоршаған ортаға қамқорлық білдіріңіз: мұндай бұйымдарды әдеттегі тұрмыстық қоқыспен тастамаңыз.

www.redmond.company
www.multivarka.pro
Made in China

RMG-1205-8-CIS-UM-9