

# REDMOND

Увлажнитель воздуха  
RHF-3307

Руководство по эксплуатации



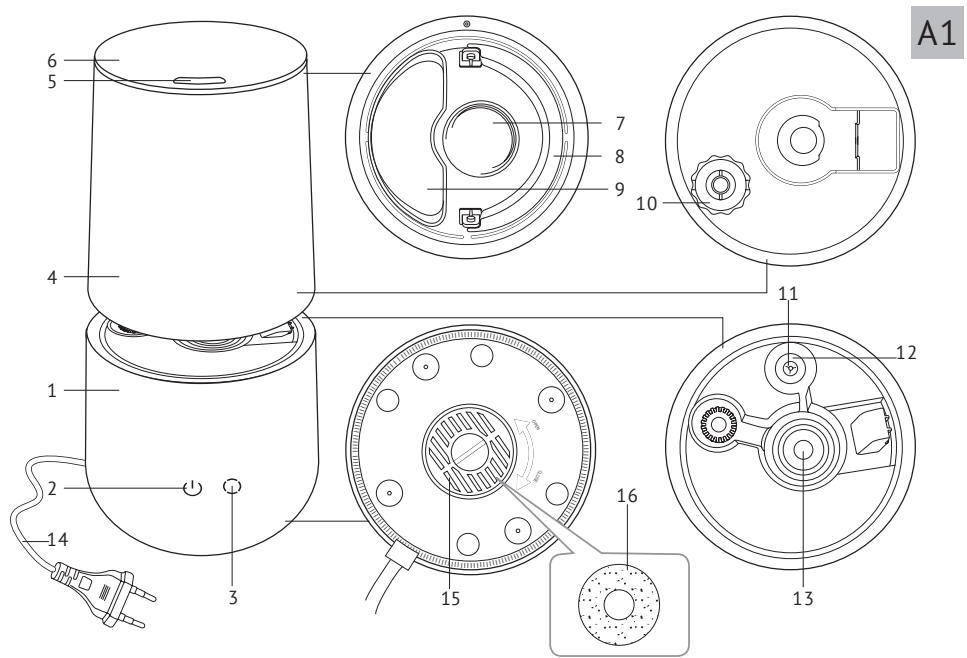
Если вы не получили требуемое качество обслуживания в сервисе, обращайтесь в головной сервисный центр по контактным данным, указанным в условиях гарантийного обслуживания



RUS	4
UKR	12
KAZ	19

## СОДЕРЖАНИЕ

МЕРЫ БЕЗОПАСНОСТИ.....	4
Технические характеристики .....	6
Комплектация .....	6
Устройство модели .....	7
I. ПЕРЕД НАЧАЛОМ ИСПОЛЬЗОВАНИЯ.....	7
II. ЭКСПЛУАТАЦИЯ ПРИБОРА .....	8
III. УХОД ЗА ПРИБОРОМ .....	9
Общие рекомендации по очистке .....	9
Очистка от накипи .....	9
Очистка поддона для ароматических веществ.....	9
Очистка фильтра .....	9
Хранение и транспортировка .....	10
IV. ПЕРЕД ОБРАЩЕНИЕМ В СЕРВИС- ЦЕНТР .....	10
V. ГАРАНТИЙНЫЕ ОБЯЗАТЕЛЬСТВА.....	10



A1

## УВАЖАЕМЫЙ ПОКУПАТЕЛЬ!

Благодарим вас за то, что отдали предпочтение бытовой технике REDMOND.

REDMOND – это качество, надежность и неизменно внимательное отношение к потребностям клиентов. Надеемся, что вам понравится продукция компании и вы также будете выбирать наши изделия в будущем.

Ультразвуковой увлажнитель воздуха REDMOND RHF-3307 – современный прибор для контроля климата в помещении.

*Хотите узнать больше? Посетите наш сайт [www.redmond.company](http://www.redmond.company).*

Здесь вы найдете актуальную информацию о предлагаемой технике REDMOND и ожидаемых новинках, сможете получить консультацию онлайн, а также заказать продукцию REDMOND и оригинальные аксессуары к ней в нашем интернет-магазине.

**Служба поддержки пользователей REDMOND в России: 8-800-200-77-21 (звонок по России бесплатный).**



*Прежде чем использовать данное изделие, внимательно прочитайте руководство по эксплуатации и сохраните его в качестве справочника. Правильное использование прибора значительно продлит срок его службы.*

**Меры безопасности и инструкции, содержащиеся в данном руководстве, не охватывают все возможные ситуации, которые могут возникнуть в процессе эксплуатации прибора. При работе с устройством пользователь должен руководствоваться здравым смыслом, быть осторожным и внимательным.**

## МЕРЫ БЕЗОПАСНОСТИ

- Производитель не несет ответственности за повреждения, вызванные несоблюдением техники безопасности и правил эксплуатации изделия.
- Данный электроприбор предназначен для использования в бытовых условиях и может применяться в квартирах, загородных домах или в других подобных условиях непромышленной эксплуатации. Промышленное или любое другое нецелевое использование устройства будет считаться нарушением условий надлежащей эксплуатации изделия.

лия. В этом случае производитель не несет ответственности за возможные последствия.

- Перед подключением устройства к электросети проверьте, совпадает ли ее напряжение с номинальным напряжением питания прибора (см. технические характеристики или заводскую табличку изделия).
- Используйте удлинитель, рассчитанный на потребляемую мощность прибора: несоответствие параметров может привести к короткому замыканию или возгоранию кабеля.
- Выключайте прибор из розетки после использования, а также во время его очистки или перемещения. Извлекайте электрошнур сухими руками, удерживая его за штепсель, а не за провод.
- Не протягивайте шнур электропитания в дверных проемах или вблизи источников тепла. Следите за тем, чтобы электрошнур не перекручивался и не перегибался, не соприкасался с острыми предметами, углами и кромками мебели.

**STOP** *ПОМНИТЕ: случайное повреждение кабеля электропитания может привести к неполадкам, которые не соответствуют условиям гарантии, а также к поражению электротоком. При повреждении шнура питания его замену, во избежание опасности, должен производить изготовитель, сервисная служба или аналогичный квалифицированный персонал.*

- Запрещена эксплуатация прибора на открытом воздухе: попадание влаги или посторонних предметов внутрь корпуса устройства может привести к его серьезным повреждениям.
- Перед очисткой прибора убедитесь, что он отключен от электросети. Строго следуйте инструкциям по очистке.

**STOP** *ЗАПРЕЩАЕТСЯ погружать корпус прибора в воду или помещать под струю воды!*

- Прибор не предназначен для использования лицами (включая детей) с пониженными физи-

ческими, психическими или умственными способностями или при отсутствии у них опыта или знаний, если они не находятся под контролем или не проинструктированы об использовании данного прибора лицом, ответственным за их безопасность. Дети должны находиться под присмотром для недопущения игры с прибором.

- Запрещены самостоятельный ремонт прибора или внесение изменений в его конструкцию. Ремонт прибора должен производиться исключительно специалистом авторизованного сервис-центра. непрофессионально выполненная работа может привести к поломке прибора, травмам и повреждению имущества.



**ВНИМАНИЕ!** *Запрещено использование прибора при любых неисправностях.*

### Технические характеристики

Модель.....	RHF-3307
Мощность.....	27 Вт
Напряжение.....	220–240 В, 50 Гц
Защита от поражения электротоком.....	класс II
Объем резервуара для воды.....	3 л
Максимальный расход воды.....	300 мл/ч
Рекомендуемая площадь обслуживания.....	45 м <sup>2</sup>
Время непрерывной работы при полном резервуаре воды.....	10 часов
Панель управления.....	сенсорная
Функция ионизации.....	есть
Подсветка.....	есть
Функция ароматизации.....	есть
Габаритные размеры.....	175 × 175 × 310 мм
Вес нетто.....	1,24 кг
Длина шнура электропитания.....	1,3 м

### Комплектация

Увлажнитель воздуха.....	1 шт.
Руководство по эксплуатации.....	1 шт.
Сервисная книжка.....	1 шт.

*Производитель имеет право на внесение изменений в дизайн, комплектацию, а также в технические характеристики изделия в ходе совершенствования своей продукции без дополнительного уведомления об этих изменениях. В технических характеристиках допускается погрешность ±10%.*

### Устройство модели (схема **A1**, стр. 3)

1. Основание прибора
2. Кнопка включения и регулировки интенсивности увлажнения (POWER)
3. Кнопка включения подсветки (LIGHT)
4. Резервуар для воды
5. Отверстие для выхода пара
6. Съемная крышка прибора
7. Выпускное отверстие
8. Ручка для переноски резервуара
9. Поддон с губкой для ароматических пластин и масел
10. Крышка резервуара для воды с дозатором
11. Колпачок поплавка
12. Поплавок
13. Ультразвуковая мембрана
14. Электрошнур
15. Решетка фильтра грубой очистки
16. Фильтр грубой очистки

## I. ПЕРЕД НАЧАЛОМ ИСПОЛЬЗОВАНИЯ

Аккуратно достаньте изделие и его комплектующие из коробки. Удалите все упаковочные материалы и рекламные наклейки.



*Обязательно сохраните на месте предупреждающие наклейки, наклейки-указатели (при наличии) и табличку с серийным номером изделия на его корпусе!*

*После транспортировки или хранения при низких температурах необходимо выдержать прибор при комнатной температуре не менее 2 часов перед включением.*

Полностью размотайте электрошнур. Корпус прибора протрите влажной тканью. Перед использованием убедитесь в том, что внешние и видимые внутренние части прибора не имеют повреждений, сколов и других дефектов.

Установите увлажнитель воздуха на ровную твердую сухую горизонтальную поверхность, на расстоянии не менее 60 см от пола и 1 м от стены. При установке следите за тем, чтобы выходящий пар не попадал на обои, декоративные покрытия, электронные приборы и другие предметы, которые могут пострадать от повышенной влажности.

При выборе места для установки очистителя воздуха следуйте приведенным ниже рекомендациям:

- Не устанавливайте увлажнитель в непосредственной близости от отопительных приборов, а также на теплом полу с подогревом.
- Не размещайте увлажнитель в непосредственной близости от мебели и электроприборов, а также не устанавливайте его около вентиляционных отверстий.
- При перемещении увлажнителя беритесь только за основание, придерживая при этом резервуар для воды.
- Включайте увлажнитель только с установленным резервуаром, наполненным водой.
- Не наливайте в резервуар и не используйте для мытья воду с температурой выше 40 °С во избежание деформации или обесцвечивания корпуса.

- Не наливайте воду через отверстие для выхода пара.
- Не наливайте воду непосредственно в рабочую камеру.
- Не допускайте попадания посторонних предметов и химических веществ в резервуар для воды и отверстие для выхода пара.
- Не закрывайте отверстие для выхода пара во время работы прибора.
- Не допускайте замерзания воды в резервуаре.
- Не снимайте резервуар для воды во время работы прибора.

## II. ЭКСПЛУАТАЦИЯ ПРИБОРА

Работа прибора основана на кипении воды при комнатной температуре. Это возможно благодаря сверхнизкому давлению в рабочей камере, достигаемому с помощью колебания мембраны с ультразвуковой частотой. В результате из прибора выходит холодный пар, который не только не повышает, но и может немного понизить температуру воздуха в помещении. Такой пар быстро смешивается с воздухом, эффективно увлажняя его.

1. Снимите резервуар для воды с основания, сняв с него крышку и подняв за специальную ручку для переноски. Переверните резервуар и открутите крышку резервуара для воды.
2. Налейте воду в резервуар. Для правильной работы прибора используйте очищенную воду температурой от 10 до 40 °С. Водопроводную воду перед использованием рекомендуется отстаивать в течение суток. Использование жесткой неочищенной воды может привести к образованию

накипи в рабочей камере и налета на находящихся поблизости предметах. Плотно закрутите крышку резервуара.



*ЗАПРЕЩАЕТСЯ добавлять в воду чистящие средства, ароматические масла, парфюмерные средства и т. п.*

3. Для ароматизации установите специальный поддон для ароматических веществ в углубление под крышкой прибора и налейте несколько капель эфирного масла на губку или положите на поддон ароматическую пластину.
4. Установите резервуар для воды на прибор так, чтобы он плотно прилегал к основанию. Вода начнет подаваться в промежуточный отсек основания и рабочую камеру.
5. Установите крышку прибора на резервуар для воды.
6. Подключите прибор к электросети. Длина шнура ограничена, при необходимости используйте удлинитель, соответствующий мощности прибора.



*ВНИМАНИЕ! Запрещается включать увлажнитель без резервуара для воды или при отсутствии воды в резервуаре. Во избежание нарушений в работе прибора снимать резервуар во время работы воспрещается.*

7. Нажмите кнопку POWER, загорится красный индикатор. Прибор начнет работать в режиме высокой интенсивности увлажнения.
8. Повторными нажатиями кнопки POWER вы можете изменить режим работы увлажнителя или выключить его.
  - Одно нажатие – загорится зеленый индикатор, прибор перейдет в режим средней интенсивности увлажнения.



- Два нажатия – загорится оранжевый индикатор, прибор перейдет в режим низкой интенсивности увлажнения.
  - Три нажатия – индикатор погаснет, прибор отключится.
9. Для включения подсветки нажмите кнопку LIGHT. При повторном нажатии кнопки LIGHT подсветка отключится.

### III. УХОД ЗА ПРИБОРОМ

#### Общие рекомендации по очистке

Прежде чем приступать к очистке прибора, убедитесь, что он отключен от электросети. Слейте воду из резервуара и отсеков в основании. Очищайте корпус изделия мягкой влажной салфеткой или губкой. Возможно применение деликатного чистящего средства. Во избежание возможных подтеков от воды и разводов на корпусе рекомендуем протереть его поверхность насухо.

**STOP** ЗАПРЕЩАЕТСЯ погружать корпус прибора в воду или помещать его под струю воды!

Промойте резервуар для воды чистой проточной водой и протрите его мягкой сухой тканью. Осторожно очистите мембрану щеткой с мягкой щетиной. После очистки просушите основание и резервуар для воды. При постоянной работе прибора производите такую очистку раз в два дня.

**!** ЗАПРЕЩАЕТСЯ использование при очистке прибора грубых салфеток или губок, абразивных паст. Также недопустимо использование любых химически агрессивных веществ.

Запрещается очищать поверхность мембраны острыми предметами и металлическими щетками, так как это может

*стать причиной снижения производительности или выхода прибора из строя.*

#### Очистка от накипи

При образовании в отсеках основания или на мембране налета, который невозможно удалить с помощью щетки и мягкой ткани, произведите очистку от накипи. Отключите прибор от электросети. Снимите резервуар для воды с основания. Размешайте в стакане воды (200 мл) чайную ложку лимонной кислоты (15 г), залейте получившийся раствор в рабочую камеру. Не включайте прибор! Через 15 минут слейте раствор, удалите налет со стенок отсеков и мембраны щеткой с мягкой щетиной или мягкой сухой тканью. Протрите основание насухо мягкой тканью.

#### Очистка поддона для ароматических веществ

После каждого использования промывайте поддон для ароматических веществ и губку в теплой воде с использованием мягких моющих средств. При длительном непрерывном использовании очищайте губку и поддон не реже 1 раза в 2 дня.

#### Очистка фильтра

Периодически промывайте фильтр грубой очистки, для этого:

1. Поверните решетку фильтра грубой очистки против часовой стрелки и извлеките фильтр.
2. Промойте решетку и фильтр под проточной водой. Полностью просушите все элементы перед установкой в прибор.
3. Установите решетку с фильтром в прибор так, чтобы пазы на решетке совпали с выступами на корпусе, поверните по часовой стрелке до щелчка.

### Хранение и транспортировка

Храните прибор в сухом вентилируемом месте вдали от нагревательных приборов и попадания прямых солнечных лучей.

При транспортировке и хранении запрещается подвергать прибор механическим воздействиям, которые могут привести к повреждению прибора и/или нарушению целостности упаковки. Необходимо беречь упаковку прибора от попадания воды и других жидкостей.

## IV. ПЕРЕД ОБРАЩЕНИЕМ В СЕРВИС-ЦЕНТР

Неисправность	Возможная причина	Способ устранения
Прибор не включается	Прибор не подключен к сети электропитания	Убедитесь, что прибор правильно подключен к электросети
	Отсутствует вода в резервуаре	Наполните резервуар водой
	Колпачок поплавка, сигнализирующего об уровне воды в рабочей камере, надет неплотно или отсутствует	Плотно наденьте колпачок на стержень поплавка
Недостаточная интенсивность выхода пара	Слишком низкая температура воды в резервуаре	Заливайте в резервуар чистую отстоявшуюся воду комнатной температуры
	Слишком много воды в рабочей камере	Отключите прибор от электросети и снимите резервуар для воды. Слейте воду из отсеков в основании. Аккуратно установите резервуар для воды на место и снова включите прибор

Неисправность	Возможная причина	Способ устранения
Недостаточная интенсивность выхода пара	На мембране образовались известковые отложения	Очистите мембрану в соответствии с указаниями раздела «Уход за прибором»
На предметах вокруг увлажнителя воздуха появляется белый налет	Используется жесткая неочищенная вода	Очистите воду с помощью специальных фильтров
		Дайте воде отстояться в течение суток или прокипятите ее
		Используйте дистиллированную воду

**i** В случае если неисправность устранить не удалось, обратитесь в авторизованный сервисный центр.



Запчасти для послегарантийного ремонта можно найти на сайте <https://redmondsale.com>

## V. ГАРАНТИЙНЫЕ ОБЯЗАТЕЛЬСТВА

На данное изделие предоставляется гарантия сроком на 12 месяцев с момента приобретения. В течение гарантийного периода изготовитель обязуется устранить путем ремонта, замены деталей или замены всего изделия любые заводские дефекты. Гарантия вступает в силу только в том случае, если дата покупки подтверждена печатью магазина и подписью продавца на оригинальном гарантийном талоне. Настоящая

гарантия признается лишь в том случае, если изделие применялось в соответствии с руководством по эксплуатации, не ремонтировалось, не разбиралось и не было повреждено в результате неправильного обращения с ним, а также сохранена полная комплектность изделия. Данная гарантия не распространяется на естественный износ изделия и расходные материалы (фильтры и т. д.).

Срок службы изделия и срок действия гарантийных обязательств на него исчисляются со дня продажи или с даты изготовления изделия (в случае, если дату продажи определить невозможно).

Дату изготовления прибора можно найти в серийном номере, расположенном на идентификационной наклейке на корпусе изделия. Серийный номер состоит из 13 знаков. 6-й и 7-й знаки обозначают месяц, 8-й – год выпуска устройства.

0	0	0	0	0	1	1	2	3	3	3	3	3
---	---	---	---	---	---	---	---	---	---	---	---	---

1 – месяц производства (01 – январь, 02 – февраль ... 12 – декабрь)

2 – год производства (1 – 2011 г., 2 – 2012 г. ... 0 – 2020 г.)

3 – серийный номер модели

Установленный производителем срок службы прибора составляет 3 года со дня его приобретения при условии, что эксплуатация изделия производится в соответствии с данным руководством и применимыми техническими стандартами.

*Упаковку, руководство пользователя, а также сам прибор необходимо утилизировать в соответствии с местной программой по переработке отходов. Не выбрасывайте такие изделия вместе с обычным бытовым мусором.*



Перед початком використання уважно прочитайте інструкцію з експлуатації і збережіть її як довідник. Правильне використання приладу значно продовжить термін його служби.

**Заходи безпеки та інструкції, що містяться в цьому посібнику, не охоплюють всі можливі ситуації, які можуть виникнути в процесі експлуатації приладу. Під час використання пристрою користувач повинен керуватися здоровим глуздом, бути обережним і уважним.**

## МІРИ БЕЗПЕКИ

- Виробник не несе відповідальності за ушкодження, викликані недотриманням вимог техніки безпеки і правил експлуатації виробу.
- Даний електроприлад являє собою пристрій для застосування в побутових умовах і може застосовуватися в квартирах, заміських будинках або в інших подібних умовах непромислової експлуатації. Промислове або будь-яке інше нецільове використання пристрою буде вважатися порушенням умов належної експлуатації виробу. У цьому випадку виробник не несе відповідальності за можливі наслідки.

- Перед включенням пристрою до електромережі перевірте, чи збігається її напруга з номінальною напругою живлення приладу (див. технічні характеристики або заводську табличку виробу).
  - Використовуйте подовжувач, розрахований на споживану потужність приладу, – невідповідність параметрів може привести до короткого замикання або загоряння кабелю.
  - Виключайте прилад з розетки після використання, а також під час його чищення або переміщення. Витягайте електрошнур сухими руками, утримуючи його за вилку, а не за провід.
  - Не протягайте шнур електроживлення в дверних прорізах або поблизу джерел тепла. Стежте за тим, щоб електрошнур не перекручувався і не перегинався, не стикався з гострими предметами, кутами і крайками меблів.
- STOP ПАМ'ЯТАЙТЕ:** випадкове пошкодження кабелю електроживлення може призвести

*до неполадок, які не відповідають умовам гарантії, а також до ураження електрострумом. Пошкоджений електрокабель потребує термінової заміни в сервіс-центрі.*

- Заборонено експлуатацію приладу на відкритому повітрі – попадання вологи або сторонніх предметів всередину корпусу пристрою може привести до його серйозних ушкоджень.
- Перед чищенням приладу переконайтеся, що він відключений від електромережі. Суворо дотримуйтеся інструкцій з очищення приладу.

STOP

**ЗАБОРОНЯЄТЬСЯ занурювати корпус приладу у воду!**

- Даний прилад не призначений для використання людьми (включаючи дітей), у яких є фізичні, нервові або психічні відхилення або брак досвіду і знань, за винятком випадків, коли за такими особами здійснюється нагляд або проводиться

їхнє інструктування щодо використання даного приладу особою, що відповідає за їхню безпеку. Необхідно здійснювати нагляд за дітьми з метою недопущення їхніх ігор із приладом, його комплектуючими, а також його заводським упакуванням. Очищення й обслуговування пристрою не повинні вироблятися дітьми без догляду дорослих.

- Заборонено самостійний ремонт приладу або внесення змін у його конструкцію. Усі роботи з обслуговування і ремонту повинні виконуватися авторизованим сервіс-центром. Непрофесійно виконана робота може привести до поломки приладу, травм і ушкодженню майна.

STOP

**УВАГА! Заборонено використання приладу за будь-яких несправностей.**

**Технічні характеристики**

Модель.....	RHF-3307
Потужність.....	27 Вт
Напруга .....	220–240 В, 50 Гц
Захист від ураження електричним струмом .....	клас II
Об'єм резервуара для води.....	3 л
Максимальна витрата води.....	300 мл/ч
Рекомендована площа обслуговування .....	45 м <sup>2</sup>
Час безперервної роботи при повному резервуарі води.....	10 годин
Панель управління .....	сенсорна
Функція іонізації.....	Є
Підсвічування.....	Є
Арома-функція.....	Є
Габаритні розміри.....	175 × 175 × 310 мм
Вага нетто.....	1,24 кг
Довжина електрошнура .....	1,3 м

**Комплектація**

Зволожувач повітря.....	1 шт.
Інструкція з експлуатації.....	1 шт.
Сервісна книжка.....	1 шт.

*Виробник має право на внесення змін до дизайну, комплектації, а також до технічних характеристик виробу під час вдосконалення своєї продукції без додаткового повідомлення про ці зміни. У технічних характеристиках допускається похибка ±10%.*

**Будова приладу (схема А1, стор. 3)**

1. Основа приладу
2. Кнопка включення і регулювання рівня вологості (POWER)
3. Кнопка включення підсвічування (LIGHT)
4. Резервуар для води
5. Отвір для виходу пари
6. Знімна кришка приладу
7. Випускний отвір
8. Ручка для перенесення резервуара
9. Піддон з губкою для ароматичних пластин і масел
10. Кришка резервуара для води з дозатором
11. Ковпачок поплавця
12. Поплавок
13. Ультразвукова мембрана
14. Електрошнур
15. Решітка фільтра грубої очистки
16. Фільтр грубої очистки

**I. ПЕРЕД ПОЧАТКОМ ВИКОРИСТАННЯ**

Акуратно дістаньте виріб і його комплектуючі з коробки. Вида-  
 лить усі пакувальні матеріали та рекламні наклейки.



*Обов'язково збережіть на місці застережні наклейки, наклей-  
 ки-покажчики (за наявності) і табличку з серійним номером  
 виробу на його корпусі!*

*Після транспортування або зберігання за низьких температур необхідно витримати прилад за кімнатної температури не менше ніж 2 години перед увімкненням.*

Повністю розмотайте мережевий шнур. Корпус приладу протріть вологою тканиною. Перед приготуванням переконайтеся в тому, що зовнішні й видимі внутрішні частини приладу не мають пошкоджень, сколів та інших дефектів.

Встановіть прилад на тверду, рівну, горизонтальну поверхню, на відстані не менше 60 см від підлоги і 1 м від стіни. При установці стежте за тим, щоб пара не потрапляла на шпалери, декоративні покриття, електронні прилади та інші предмети або матеріали, які можуть бути пошкодженими через підвищену вологість.

Під час встановлення та експлуатації зволожувача повітря дотримуйтеся рекомендацій:

- Не встановлюйте зволожувач в безпосередній близькості від опалювальних приладів, а також на теплій підлозі з підігрівом.
- Не розміщуйте зволожувач у безпосередній близькості від меблів і електроприладів, а також не встановлюйте його біля вентиляційних отворів.
- Під час переміщення зволожувача беріться лише за основу, притримуючи при цьому резервуар для води.
- Включайте зволожувач повітря тільки з встановленим резервуаром, що наповнений водою.
- Не наливайте в резервуар і не використовуйте для очищення воду температурою вище 40°C, для запобігання деформації або знебарвлення корпусу.

- Не наливайте воду через отвір для виходу пари.
- Не наливайте воду безпосередньо в робочу камеру.
- Не допускайте потрапляння сторонніх предметів і хімікатів у резервуар для води й отвір для виходу пари.
- Не закривайте отвір для виходу пари під час роботи приладу.
- Не допускайте замерзання води в резервуарі.
- Не знімайте резервуар для води під час роботи приладу.

## II. ЕКСПЛУАТАЦІЯ ПРИЛАДУ

Робота приладу базується на кипінні води при наднизькому тиску, що відбувається в робочій камері за рахунок коливань мембрани з ультразвуковою частотою. В результаті вода кипить при кімнатній температурі і з приладу виходить пара, яка не тільки не підвищує, а й може дещо знизити температуру повітря в приміщенні. Така пара швидко змішується з повітрям, ефективно зволожуючи його.

1. Сниміть резервуар для води з основания, сняв з него кришку и подняв за специальную ручку для переноски. Переверните резервуар и открытое крышку резервуара для воды.
2. Наповніть резервуар очищеною водою температурою від 10 до 40°C. Водопровідну воду перед використанням рекомендується відстоювати впродовж доби. Використання дуже жорсткої неочищеної води може призвести до засмічення фільтра, утворення накипу в робочій камері й нальоту на предметах, що знаходяться поблизу. Щільно закрутіть кришку резервуара.

- STOP** *ЗАБОРОНЯЄТЬСЯ додавати у воду очищувальні засоби, ароматичне масло, парфумерні засоби тощо.*
- Для ароматизації встановіть спеціальний піддон для ароматичних речовин в поглиблення під кришкою приладу і налейте кілька крапель ефірного масла на губку або покладіть на піддон ароматичну пластину.
  - Встановіть резервуар для води на прилад так, щоб він щільно прилягав до основи. Вода почне подаватися в проміжний відсік підстави і робочу камеру.
  - Встановіть кришку приладу на резервуар для води.
  - Підключіть прилад до електромережі. Довжина шнура обмежена, при необхідності використовуйте подовжувач, відповідний потужності приладу.



**УВАГА!** *Забороняється включати зволожувач без резервуара для води або при відсутності води в резервуарі. Щоб уникнути порушень в роботі приладу знімати резервуар під час роботи забороняється.*

- Натисніть кнопку POWER, загориться червоний індикатор. Прилад почне працювати в режимі високої інтенсивності зволоження.
- Повторними натисканнями кнопки POWER ви можете змінити режим роботи зволожувача або вимкнути його.
  - Одне натискання – загориться зелений індикатор, прилад перейде в режим середньої інтенсивності зволоження.
  - Два натискання – загориться помаранчевий індикатор, прилад перейде в режим низької інтенсивності зволоження.
  - Три натискання – індикатор згасне, прилад відключиться.

- Для включення підсвічування натисніть кнопку LIGHT. При повторному натисканні кнопки LIGHT підсвічування відключиться.

## III. ДОГЛЯД ЗА ПРИЛАДОМ

### Загальні рекомендації щодо очищення

Перш ніж розпочати очищення приладу, переконайтеся, що його відключено від електромережі. Злийте воду з резервуара та відсіків в основі. Очищуйте корпус виробу м'якою вологою серветкою або губкою. Можливе використання делікатного очищувального засобу. Щоб уникнути можливих патьоків від води та плям на корпусі, рекомендуємо протерти його поверхню досуха.



**ЗАБОРОНЯЄТЬСЯ занурювати корпус приладу у воду або поміщати його під струмінь води!**

Промийте резервуар для води чистою проточною водою та протріть його м'якою сухою тканиною. Обережно очистіть мембрану щіткою з м'якою щетиною. Після очищення просушіть основу та резервуар для води. У разі постійної роботи приладу очищуйте його раз на два дні.



**ЗАБОРОНЯЄТЬСЯ використання під час очищення приладу грубих серветок або губок, абразивних паст. Також недопустиме використання будь-яких хімічно агресивних речовин.**

**ЗАБОРОНЯЄТЬСЯ очищувати поверхню мембрани гострими предметами та металевими щітками, оскільки це може стати причиною зниження продуктивності або виходу приладу з ладу.**



### Очищення від накипу

У разі утворення у відсіках основи або на мембрані нальоту, який неможливо видалити за допомогою щітки та м'якої тканини, здійсніть очищення від накипу. Відключіть прилад від електромережі. Зніміть резервуар для води з основи. Розмішайте в склянці води (200 мл) чайну ложку лимонної кислоти (15 г), залийте вийшов розчин в робочу камеру. Не вмикайте прилад! Через 15 хвилин злийте розчин, видаліть наліт із стінок відсіків і мембрани щіткою з м'якою щетиною або м'якою сухою тканиною. Протріть основу досуха м'якою тканиною.

### Очищення піддона для ароматичних речовин

Після кожного використання промивайте піддон зі спонжем для ароматичних речовин у теплій воді з застосуванням м'яких мийних засобів. При тривалому безперервному використанні очищайте піддон зі спонжем не рідше 1 разу на 2 дні.

### Очищення фільтра

Періодично промивайте фільтр грубої очистки, для цього:

1. Поверніть решітку фільтра грубої очистки проти годинникової стрілки і витягніть фільтр.
2. Промийте решітку і фільтр під проточною водою. Повністю просушіть всі елементи перед установкою в прилад.
3. Встановіть решітку з фільтром в прилад так, щоб пази на решітці збіглися з виступами на корпусі, поверніть за годинниковою стрілкою до клацання.

### Зберігання та транспортування

Перед зберіганням і повторною експлуатацією очистьте й повністю просушіть усі частини приладу. Зберігайте прилад у сухому

вентильованому місці подалі від нагрівальних приладів і прямих сонячних променів.

Під час транспортування та зберігання забороняється піддавати прилад механічному впливу, який може призвести до пошкодження пристрою та/або порушення цілісності упаковки.

Необхідно берегти упаковку приладу від потрапляння води й інших рідин.

## IV. ПЕРЕД ЗВЕРНЕННЯМ ДО СЕРВІС-ЦЕНТРУ

Несправність	Можлива причина	Спосіб усунення
Прилад не вмикається	Прилад не підключено до мережі електроживлення	Переконайтеся, що прилад правильно підключено до електромережі
	Немає води в резервуарі	Наповніть резервуар водою
Недостатня інтенсивність виходу пари	Ковпачок поплавця, що сигналізує про рівень води в робочій камері, надійти нещільно або відсутній	Щільно надіньте ковпачок на стержень поплавця
	Дуже низька температура води в резервуарі	Наливайте в резервуар чисту відстояну воду кімнатної температури
	Дуже багато води в робочій камері	Відключіть прилад від електромережі та зніміть резервуар для води. Злийте воду з відсіків в основі. Обережно встановіть резервуар для води на місце й знову увімкніть прилад

Несправність	Можлива причина	Спосіб усунення
Недостатня інтенсивність виходу пари	На мембрані утворилися вапняні відкладення	Очистіть мембрану відповідно до вказівок розділу «Догляд за приладом»
На предметах докола зволожувача з'являється білий наліт	Використовується жорстка неочищена вода	Очистіть воду за допомогою спеціальних фільтрів
		Дайте воді відстоятися упродовж доби або прокипятіть її
		Використовуйте дистильовану воду

**i** У разі, якщо несправність усунути не вдалося, зверніться до авторизованого сервісного центру.



Запчастини для післягарантійного ремонту можна знайти на сайті <https://redmondsale.com>

## V. ГАРАНТІЙНІ ЗОБОВ'ЯЗАННЯ

На даний виріб надається гарантія терміном на 12 місяців з моменту придбання. Протягом гарантійного періоду виготовлювач зобов'язується усунути шляхом ремонту, заміни деталей або заміни усього виробу будь-які заводські дефекти. Гарантія набирає сили тільки в тому випадку, якщо дата покупки підтверджена печаткою магазину і підписом продавця на оригінальному гарантійному талоні. Дійсною гарантія визнається

лише в тому випадку, якщо виріб застосовувався відповідно до інструкції з експлуатації, не ремонтувався, не розбирався і не був пошкоджений в результаті неправильного поводження з ним, а також збережена повна комплектність виробу. Дана гарантія не поширюється на природний знос виробу і видаткові матеріали (фільтри і т. д.).

Термін служби виробу і термін дії гарантійних зобов'язань на нього обчислюються з дня продажу або з дати виготовлення виробу (у випадку, якщо дату продажу визначити неможливо). Дату виготовлення приладу можна знайти в серійному номері, що розташований на ідентифікаційній наклейці на корпусі виробу. Серійний номер складається з 13 знаків. 6-й і 7-й знаки позначають місяць, 8-й – рік випуску пристрою.

0	0	0	0	0	1	1	2	3	3	3	3	3
---	---	---	---	---	---	---	---	---	---	---	---	---

1 – місяць виробництва (01 – січень, 02 – лютий ... 12 – грудень)  
 2 – рік виробництва (1 – 2011 р., 2 – 2012 р. ... 0 – 2020 р.)  
 3 – серійний номер моделі

Встановлений виробником термін служби приладу складає 3 роки з дня його придбання за умови, що експлуатація виробу здійснюється відповідно до цієї інструкції і застосованих технічних стандартів.

*Упаковку, посібник користувача, а також сам прилад необхідно утилізувати відповідно до місцевої програми з переробки відходів. Не викидайте такі вироби разом зі звичайним побутовим сміттям.*



Осы бұйымды пайдаланудың алдында оны пайдалану бойынша нұсқаулықты мұқият оқыңыз және анықтамалық ретінде сақтап қойыңыз. Аспапты дұрыс пайдалансаңыз, оның қызмет ету мерзімі көпке ұзарады.

Бұл нұсқаулықтағы қауіпсіздік шаралары мен нұсқаулар құралды қолдану кезінде туындауы мүмкін барлық жағдайларды қамтымайды. Бұл құрылғымен жұмыс кезінде қолданушы ақылға сүйеніп, абай әрі мұқият болуы тиіс.

## ҚАУІПСІЗДІК ШАРАЛАРЫ

- Қауіпсіздік техникасы талаптары мен бұйымды пайдалану ережелерін ұстанбаудан туындаған зақымдар үшін өндіруші жауапкершілікке тартылмайды.
- Бұл электр аспап тұрмыстық жағдайларда қолданарналған құрылғы болып табылады және пәтерлерде, қала сыртындағы үйлерде немесе өнеркәсіптік емес пайдаланудың басқа жағдайларында қолданыла алады. Құрылғыны өнеркәсіптік немесе кез келген басқа мақсатсыз пайдалану бұйымды дұрыс пайдалану шарттарын бұзу болып табылады. Бұл жағдайда өндіруші ықтимал салдарлар үшін жауап бермейді.

- Құрылғыны электр желіге қосудың алдында оның кернеуі аспап қоректенуінің номиналды кернеуіне сәйкес келетінін тексеріңіз (бұйымның техникалық сипаттамасын немесе зауыттық кестешесін қараңыз).
- Аспаптың тұтынылатын қуатына арналған ұзартқышты пайдаланыңыз – параметрлердің сәйкес келмеуі қысқа тұйықталуға немесе кабельдің тұтануына әкеліп соқтыруы мүмкін.
- Аспапты пайдаланған соң, сонымен қатар оны тазалау немесе жылжыту кезінде розеткадан ажыратыңыз. Электр бауды сымынан ұстамай, ашасынан құрғақ қолмен ұстап шығарыңыз.
- Электр қоректену бауын есіктен немесе жылу көздерінің қасында жүргізбеңіз. Электр бауы бұралмауын және бүгілмеуін, өткір заттарға, жиһаздың бұрыштары мен шеттеріне тимеуін байқаңыз.

STOP

**ЕСТЕ САҚТАҢЫЗ:** электр қоректену кабелін кездейсоқ зақымдасаңыз, кепілдік шартта-

*рына сәйкес келмейтін ақауларға, сонымен қатар электр тоғының соғуына әкеліп соқтыруы мүмкін. Зақымданған электр бауы сервис-орталықта жылдам ауыстыруды талап етеді.*

- Аспапты ашық ауада пайдалануға тыйым салынады – құрылғы корпусының ішіне ылғал немесе бөтен заттар тисе, қатты зақымдар болуы мүмкін.
- Аспапты тазалаудың алдында ол электр желіден ажыратылғанына толық көз жеткізіңіз. Аспапты тазалау бойынша нұсқаулықтарды қатаң ұстаныңыз.

STOP

*Аспап корпусын суға батыруға немесе су ағынына түсіруге ТЫЙЫМ САЛЫНАДЫ!*

- Бұйым қауіпсіздігі үшін жауап беретін тұлғалардың байқауында болмаған балалардың, тиісті біліктілік пен тәжірибесі жоқ, сонымен қатар физикалық, сенсорлық, ақыл-ой қабілеттері шектелген адамдардың пайдалануына арналмаған.

Балаларды қосылып тұрған аспаптың қасында қараусыз қалдырмаңыз.

- Аспапты өздігіңізбен жөндеуге немесе құрылымына өзгеріс енгізуге тыйым салынады. Қызмет көрсету және жөндеу бойынша барлық жұмыстарды авторландырылған сервис-орталық жазауы керек. Біліксіз жасалған жұмыс аспаптың бұзылуына, жарақат пен мүлік зақымдануына әкеліп соқтыруы мүмкін.

STOP

*НАЗАРАУДАРЫҢЫЗ! Аспапты кез келген ақау болғанда пайдалануға тыйым салынады.*

**Техникалық сипаттамалар**

Үлгі .....	RHF-3307
Қуаты.....	27 Вт
Қоректену .....	220–240 В, 50 Гц
Электр тоғымен зақымданудан қорғау.....	II дәреже
Суға арналған резервуар көлемі .....	3 л
Максималды судың шығыны .....	300 мл/ц
Қызмет көрсетудің ұсынылған ауданы .....	45 м <sup>2</sup>
Су резервуары толық болған кездегі үзіліссіз жұмыстың уақыты .....	10 сағат
Басқару панелі .....	сенсорлық
Иондану функциясы .....	бар
Ішкі жарығы .....	бар
Хош иістендіру функциясы.....	бар
Габаритті өлшемдері .....	175 × 175 × 310 мм
Таза салмақ.....	1,24 кг
Бау ұзындығы.....	1,3 м

**Жинағы**

Ауаны ылғалдандырғыш .....	1 дана
Пайдалану бойынша нұсқаулық.....	1 дана
Сервистік кітапша .....	1 дана

Өндіруші келесі өзгерістер туралы қосымша хабарландырусыз өз өнімдерін жетілдіру барысында дизайнға, жинақталуға, сонымен қатар бұйымның техникалық сипаттамаларына өзгерістер енгізуге құқылы. Техникалық сипаттамаларда ±10% қателікке жол беріледі.

**Аспаптың құрылымы (А1 сурет, 3 бет)**

1. Құралдың негіздемесі
2. Құралды қосу және ылғалдандырудың қарқындылығын ретке келтіру түймесі (POWER)
3. Жарықты қосу батырмасы (LIGHT)
4. Суға арналған резервуар
5. Бу шығатын саңылау
6. Алмалы-салмалы құрылғы қақпағы
7. Шығаратын тесік
8. Су қоймасын тасымалдауға арналған тұтқа
9. Хош иісті майларға арналған түпқойма
10. Мөлшерлегіші бар суға арналған резервуар қақпағы
11. Қалтқының қақпақшасы
12. Қалтқы
13. Ультрадыбыстық мембрана
14. Электр сымның
15. Қатаң тазарту сүзгісінің торы
16. Қатаң тазарту сүзгісі

**I. ПАЙДАЛАНА БАСТАУ АЛДЫНДА**

Бұйым мен оның құрамдастарын қораптан абайлап шығарыңыз. Барлық орау материал-дары мен жарнамалық жапсырмаларды алып тастаңыз.



Корпустағы ескертетін жапсырма, жапсырма-көрсеткіш (бар болса) және бұйымның сериялық нөмірі бар кестешені орнында міндетті түрде сақтаңыз!

*Тасымалдау немесе төмен температураларда сақтаған соң аспапты қосар алдында кем дегенде 2 сағатқа бөлме температурасында ұстау керек.*

Желілік сымды толықтай тарқатыңыз. Аспап корпусын ылғал матамен сүртіңіз. Әзірлеудің алдында құрылғы сыртқы және көзге көрінетін ішкі бөліктерінде зақым, жарық және басқа ақау жоқтығына көз жеткізіңіз.

Ауа ылғалдандырығышты тегіс қатты құрғақ көлденең бетке, еденнен кем дегенде 60 см және қабырғадан 1 м қашықтыққа орнатыңыз. Орнату барысында қайнағанда шығатын будың тұсқағаздар, декоративті жабындылар, электрондық аспаптар мен жоғары ылғалдылық пен температурдан зардап шегуі мүмкін басқа да заттарға тимегенін қадағалаңыз.

Ауа ылғалдағышты орнату орнын таңдаған кезде төменде келтірілген ұсынымдарды орындаңыз:

- Қыздырылған еден жөніндегі, ылғалдағышты жылыту құралдарынан тікелей жақындықта орнатпаңыз.
- Ылғалдағышты жиһаз бен электр құралдарынан тікелей жақындықта орнатпаңыз, сондай-ақ оны желдету қуыстарының жанында орнатпаңыз.
- Ылғалдағышты ауыстыру кезінде тек негіздемесінен ұстаңыз, бұл кезде суға арналған резервуарды ұстау керек.
- Ауа ылғалдағышты сумен толтырылған орнатылған сұйыққоймасмен ғана қосыңыз.
- Корпусының сыықсыздануын немесе өңсізденуін болдырмау үшін, температурасы 40°C-ден асатын суды сұйыққоймаға құймаңыз және тазалау үшін пайдаланбаңыз.
- Суды бу шығатын саңылау арқылы құймаңыз.

- Суды тікелей жұмыс камерасына құймаңыз.
- Суға арналған сұйыққоймаға және бу шығатын саңылауға бөтен заттар мен химикаттардың түсуіне жол бермеңіз.
- Аспап жұмыс істеп тұрған кезде бу шығатын саңылауды жаппаңыз.
- Сұйыққоймадағы судың қатуына жол бермеңіз.
- Құрылғының жұмыс уақытында су резервуарын шешпеңіз.

## II. ҚҰРАЛДЫ ПАЙДАЛАНУ

Құрылғының жұмысы ультрадыбыстық жиілікте мембрананың дірілдеуіне байланысты жұмыс камерасында пайда болатын өте төмен қысым кезінде суды қайнатуға негізделген. Нәтижесінде, бөлме температурасында су қайнайды және сонымен қатар бөлмедегі ауа температурасын сәл төмендете алатын құрылғыдан бу шығады. Бұл бу тез ауамен араласады, оны тиімді ылғалдандырады.

1. Суға арналған резервуарды, оның қақпағын шешіп алып және тасымалдауға арналған арнайы тұтқасынан көтеріп, табаннан алыңыз. Сұйыққойманы аударып, оның қақпағын бұрап шешіңіз.
2. Сүзгіні – температурасы 10°C-ден 40°C-ге дейінгі тазартылған сумен толтырыңыз. Су құбырынан шығатын суды қолданар алдында тәулік бойы қалдыру ұсынылады. Тым қатты тазартылмаған суды қолдану жұмыс камерасында және жақын жерде орналасқан заттарда тоттық пайда болуына, сүзгінің ластануына әкелуі мүмкін. Сұйыққойманың қақпағын жақсылап бұрап бекітіңіз.

STOP

*Суға тазарту құралдары, хош иісті майлар, парфюмерлі құралдар және т.б. қосуға ТЫЙЫМ САЛЫНАДЫ.*

3. Хош иістендіру үшін хош иісті заттарға арналған арнайы түпқойманы аспап қақпағының астындағы ұңғылға орнатыңыз және ысқышқа бірнеше тамшы эфир майын тамызыңыз немесе түпқоймаға хош иісті тілімше қойыңыз.
4. Суға арналған сұйыққойманы аспапқа – негізіне жақсылап жанасатындай етіп орнатыңыз. Су – негіздің аралық бөлігіне және жұмыс камерасына беріле бастайды.
5. Суға арналған сұйыққоймаға құрылғы қақпағы орнатыңыз.
6. Аспапты электр желісіне қосыңыз. Қажеттілікке қарай керекті қуаты бар ұзартқышты қолданыңыз.

STOP

**HAZAR AУДАРЫҢЫЗ!** Резервуарда су жоқ кезде немесе суға арналған резервуарсыз ылғалдатқышты қосуға болмайды. Құралдың жұмысындағы бұзушылықтарды болдырмау үшін жұмыс кезінде резервуарды шешуге тыйым салынады.

7. POWER түймесін басып, қызыл индикаторы жанады. Құрылғы максималды ылғалдандыру қарқындылық режимге өтеді.
8. POWER батырмасына қайталап басумен сіз ылғалдандырушының жұмыс режимін өзгерте аласыз немесе оны сөндіру мүмкінсіз.
  - бір рет басу – жасыл индикаторы жанады, құрылғы орташа ылғалдандыру қарқындылық режимге өтеді.
  - екі рет басу – қызыл сары индикаторы жанады, құрылғы төменгі ылғалдандыру қарқындылық режимге өтеді.
  - үш рет басу – индикаторы сөнеді, құрылғы өшеді.
9. Жарықты қосу үшін батырмасын басыңыз LIGHT. Жарықты өшіру үшін қайта батырмасын басыңыз LIGHT.

### III. АСПАП КҮТІМІ

#### Тазалау жөніндегі жалпы ұсыныстар

Құралды тазалауға кіріспес бұрын, оның электр желісінен ажыраулы екендігіне көз жеткізіңіз. Бұйымның тұрқын ылғалды шүберек немесе губкамен тазартыңыз. Бұйымның тұрқын ылғалды сүлгімен немесе губкамен тазарту керек. Деликатты тазарту құралын қолдану мүмкін болады. Судың мүмкін болатын тамшылары мен тұрқындағы сызықтарға жол бермеу үшін оның бетін құрғақ етіп сүртуге ұсыныс береміз.

STOP

**Аспап корпусын суға батыруға немесе су ағыны астына салуға ТЫЙЫМ САЛЫНАДЫ!**

Суға арналған резервуарты таза ағын сумен жуыңыз және оны жұмсақ құрғақ матамен сүртіңіз. Мембрананы щеткамен немесе жұмсақ талшықтармен тазартыңыз. Тазартқаннан кейін суға арналған резервуар мен негіздемені кептіріңіз. Құрал үнемі жұмыс істеп тұрған кезде тазалауды екі күнде бір рет жүргізу керек.

STOP

**Құралды тазалау кезінде қатты сүрткіштер немесе губкаларды қолдануға ТЫЙЫМ САЛЫНАДЫ. Сондай-ақ химиялық агрессивті кез келген заттарды қолдануға болмайды.**

**Мембрана бетін өткір заттар және металл щеткалармен тазалауға тыйым салынады, себебі бұл өнімділіктің төмендеуі немесе құралдың істен шығуына себеп болуы мүмкін.**

#### Қақтан тазарту

Мембрана немесе негіздеме бөлікшелерінде щетка немесе жұмсақ матаның көмегімен тазалауға келмейтін қақ пайда болған кезде, қақтан тазартуды жүзеге асырыңыз.

Құралды электр желісінен ажыратыңыз. Суға арналған резервуарды негіздемесінен шешіңіз. Бір стақан су (200 мл) лимон қышқылының шай қасық (15 г) араластырыңыз, алынған ерітіндіні жұмыс камерасына құйыңыз. Құралды қоспаңыз! 15 минуттан кейін ерітіндіні суды төгіп тастаңыз, жұмсақ талшықты щетка немесе жұмсақ құрғақ матамен мембрана мен бөліктердің қабырғаларынан қақты алып тастаңыз. Негіздемесін жұмсақ матамен құрғатып сүртіңіз.

### Хош иісті майларға арналған спонжы бар түпқойма тазалау

Әр қолданғаннан кейін хош иісті заттарға арналға түпқойманы жұмсақ жуу құралдарын қолдана отырып жылы сумен жуыңыз. Ұзақ уақыт бойы үздіксіз пайдаланған жағдайда спонж және бар түпқойма бен тұрынтақты 2 күнде кемінде 1 рет тазалап отырыңыз.

### Сүзгісін тазалау

Қатаң тазарту сүзгіні мерзімді түрде жуып шайып отырыңыз, бұл үшін:

1. Қатаң тазарту сүзгісінің торын сағат тілі бағытына кері бұраңыз және сүзгіні алып шығыңыз.
2. Торды және сүзгіні ағынды сумен жуыңыз. Құрылғыға орнатпас бұрын алдында толық кептіріңіз!
3. Торы бар сүзгіні аспапқа тордағы ойықтар корпустығы шығыңқылармен қысатындай орнатыңыз, сағат тілі бойынша шертпек дыбысы шыққанша дейін бұраңыз.

### Сақтау және тасымалдау

Сақтау және қайта пайдаланудың алдында құралдың барлық бөліктерін тазалап, түгел құрғатыңыз. Құралды құрғақ желде-

нетін жерде жылыту аспаптарынан алыс және тікелей күн сәулелерден алыс сақтаңыз.

Тасымалдау және сақтау кезінде құралдың зақымдануына және/немесе ораманың бүтіндігіне әкелуі мүмкін құралды механикалық әсерлерге ұшарытуға тыйым салынады.

Құралдың орамасын сумен басқа да сұйықтықтардан сақтау қажет.

## IV. СЕРВИС-ОРТАЛЫҚҚА ЖОЛЫҒАР АЛДЫНДА

Ақаулық	Мүмкін болатын себебі	Түзету әдістері
Құрал қосылмайды	Құрал электр қуаты желісіне қосылмаған	Құралдың электр желісіне дұрыс қосылғанына көз жеткізіңіз
	Резервуарда су жоқ	Резервуарды суға толтырыңыз
Будың шығу қарқындылығы жеткіліксіз	Жұмыс камерасында судың деңгейі туралы бадыл беретін қаптыңның қақпақшасы, тығыз кигізілмеген немесе жоқ	Қалтқының өзекшесіне қаппақшаны тығыз етіп кигізіңіз
	Жұмыс камерасында су тым көп	Құралды электр желісінен өшіріңіз және суға арналған резервуарды шешіңіз. Негіздемесі ішіндегі бөлікшелерден суды төгіп тастаңыз. Ақырын суға арналған резервуарды орнына орнатыңыз және құралды қайта қосыңыз
	Резервуарда судың температурасы тым төмен	Резервуарға бөлме температурасындағы тұндырылған таза суды құйыңыз



Ақаулық	Мүмкін болатын себебі	Түзету әдістері
Будың шығу қарқындылығы жеткіліксіз	Мембранада әк тұнбасы пайда болды	«Аспап күтімі» тарауының нұсқауларына сәйкес мембрананы тазартыңыз
Ылғалдатқыштың жан-жағындағы заттарға ақ қатпар пайда болды	Қатты тазартылмаған су қолданылады	Арнайы сүзгілердің көмегімен суды тазартыңыз Суға тәулік бойы тұнуға мүмкіндік беріңіз немесе оны қайнатыңыз Тазартылған суды қолданыңыз

**i** Егер қателікті дұрыстай алмасаңыз, авторизацияланған сервистік орталыққа жүгініңіз.



Кепілдіктен кейінгі жөндеуге арналған қосалқы бөлшектерді табуға болады сайтта қолжетімді <https://redmondsale.com>

## V. КЕПІЛДІКТІ МІНДЕТТЕМЕЛЕР

Осы бұйымға сатып алынған сәттен 12 ай мерзіміне кепілдік беріледі. Кепілдік кезеңі ішінде дайындаушы жөндеу, бөлшектерді ауыстыру немесе барлық бұйымды ауыстыру жолымен кез келген зауыттық ақауларды жоюға міндеттенеді. Кепілдік тек сатып алу күні түпнұсқалық кепілдік талонында дүкен мөрімен және сатушы қолымен расталған жағдайда ғана күшіне енеді. Осы кепілдік тек бұйым пайдалану бойынша нұсқа-

улыққа сәйкес қолданылған, жөнделмеген, бұзылмаған және онымен дұрыс жұмыс істеу нәтижесінде зақымданбаған, сонымен қатар бұйымның толық жинағы сақталған жағдайда танылады. Осы кепілдік бұйымның табиғи тозуына және шығын материалдарына таралмайды (сүзгілер және т. б.).

Бұйымның қызмет мерзімі мен оған кепілдікті міндеттемелердің қолданыс мерзімі бұйым сатылған немесе өндірілген кезден есептеледі (егер сату күнін анықтау мүмкін болмаса).

Аспап өндірілген күнді бұйым корпусының сәйкестендіру жапсырмасындағы сериялық нөмірден табуға болады. Сериялық нөмір 13 белгіден тұрады. 6-шы және 7-ші белгілер айды, 8-ші – құрылғының шығарылған жылын білдіреді.

0	0	0	0	0	1	1	2	3	3	3	3	3
---	---	---	---	---	---	---	---	---	---	---	---	---

1 – өндірілген айы (01 – қаңтар, 02 – ақпан ... 12 – желтоқсан)

2 – өндірілген жылы (1 – 2011 ж., 2 – 2012 ж. ... 0 – 2020 ж.)

3 – үлгінің сериялық нөмірі

Өндіруші бекіткен аспаптың қызмет ету мерзімі бұйымның пайдаланылуы осы нұсқаулық пен қолданылатын техникалық стандарттарға сәйкес жүруі жағдайында сатып алынған күнінен 3 жылды құрайды.

*Орамды, пайдаланушы нұсқаулығын, сонымен қатар аспаптың өзін қалдықтарды қайта өңдеу бойынша жергілікті бағдарламаға сәйкес пайдаға асыру керек. Қоршаған ортаға қамқорлық білдіріңіз: мұндай бұйымдарды әдеттегі тұрмыстық қоқыспен тастамаңыз.*





Производитель: «Пауэр Пойнт Инк. Лимитед» № 1202 Хай Юн Гэ (В1) Лин Хай Шан Чжуан Сямейлин Футьян, Шеньжень, Китай, 518049.

Виробник: «Пауер Поїнт Інк. Лімітед» № 1202 Хай Юн Ге (В1) Лін Хай Шан Чжуан Сямейлін Футьян, Шеньжень, Китай, 518049.

Импортер в РФ: ООО «ИЛОТ», 198099, г. Санкт-Петербург, ул. Промышленная, д. 38, к. 2, лит. А.

Импортер в Україні: ТОВ ПІІ «АСБІС-УКРАЇНА», 03061, м. Київ, вул. Газова, будинок 30.

Importer (EU): SIA "SPILVA TRADING", Jelgava, Meiju cels 43-62, LV-3007.

© REDMOND. Все права защищены. 2020.

Воспроизведение, передача, распространение, перевод или другая переработка данного документа или любой его части без предварительного письменного разрешения правообладателя запрещены.

[www.redmond.company](http://www.redmond.company)  
[www.multivarka.pro](http://www.multivarka.pro)  
[www.store.redmond.company](http://www.store.redmond.company)  
[www.smartredmond.com](http://www.smartredmond.com)  
Made in China

RHF-3307-CIS-UM-1