

# REDMOND

Профессиональная мультиварка  
RMC-SM1000



Руководство по эксплуатации





## УВАЖАЕМЫЙ ПОКУПАТЕЛЬ!

Благодарим вас за то, что вы отдали предпочтение технике REDMOND.

REDMOND – это качество, надежность и неизменно внимательное отношение к потребностям наших клиентов. Надеемся, что вам понравится продукция нашей компании и вы также будете выбирать наши изделия в будущем.

Профессиональная мультиварка REDMOND RMC-SM1000 – современный многофункциональный прибор нового поколения для приготовления пищи в условиях интенсивной эксплуатации. Используя передовые технологии, мы стремимся создать совершенное устройство, в котором компактность, экономичность, простота и удобство использования, экологичность гармонично сочетаются с принципами здорового рационального питания. Мы понимаем, что эти свойства все больше ценятся в современном динамичном мире. Вот почему, работая над нашей новой моделью, мы старались учесть важнейшие запросы квалифицированных поваров.

Совмещая в себе функции плиты, духового шкафа, пароварки, рисоварки, мармита и другой кухонной техники, профессиональная мультиварка REDMOND RMC-SM1000 дает вам возможность освободить полезное пространство, что особенно важно в условиях промышленного и коммерческого использования.

Процесс приготовления в мультиварке полностью автоматизирован. **3 автоматические программы** позволяют готовить блюда из мяса, птицы, рыбы, морепродуктов, плов, вегетарианскую еду, варить каши, супы и многое другое. Благодаря универсальной программе «МУЛЬТИПОВАР» можно самостоятельно изменять время и температуру приготовления в широком диапазоне значений. Технология трехмерного нагрева при приготовлении блюда позволяет равномерно распределять тепло по всему объему чаши и помогает сохранять полезные свойства продуктов.

Чтобы вы могли быстрее освоить технику приготовления в профессиональной мультиварке REDMOND RMC-SM1000, в дополнение к данному руководству мы подготовили для вас информативный буклет, содержащий 30 различных рецептов. Все они разработаны нашими поварами специально для данной модели и содержат инструкции по составу и подготовке ингредиентов, выбору автоматической программы или установке требуемых параметров.

REDMOND – СОВРЕМЕННАЯ ТЕХНИКА УСПЕХА!

## СОДЕРЖАНИЕ

Технические характеристики.....	4
Комплектация.....	4
Устройство мультиварки.....	6
<b>МЕРЫ БЕЗОПАСНОСТИ.....</b>	<b>8</b>
<b>I. ПЕРЕД ПЕРВЫМ ВКЛЮЧЕНИЕМ.....</b>	<b>10</b>
<b>II. ЭКСПЛУАТАЦИЯ МУЛЬТИВАРКИ.....</b>	<b>11</b>
Перед началом эксплуатации.....	11
Установка времени приготовления.....	11
Отсрочка старта программы.....	11
Функция поддержания температуры готовых блюд (автоподогрев).....	12
Предварительное отключение автоподогрева.....	12
Разогрев блюд.....	12
Общие рекомендации по приготовлению.....	12
Программа «МУЛЬТИПОВАР».....	14
Программа «СУП/ТУШЕНИЕ».....	15
Программа «РИС/КРУПЫ».....	16
<b>III. ДОПОЛНИТЕЛЬНЫЕ ВОЗМОЖНОСТИ.....</b>	<b>17</b>
Расстойка теста.....	17
Приготовление творога.....	18
Приготовление йогурта.....	18
Стерилизация посуды и столовых приборов.....	18
Пастеризация.....	20
<b>IV. ОЧИСТКА И ХРАНЕНИЕ ПРИБОРА.....</b>	<b>21</b>
Правила по уходу и очистке.....	21
Очистка корпуса.....	21
Очистка чаши.....	21
Очистка внутренней крышки.....	21
Очистка решетки.....	21
Удаление конденсата.....	22
Очистка рабочей камеры.....	22
Хранение прибора.....	22

V. СОВЕТЫ ПО ПРИГОТОВЛЕНИЮ.....	23
Ошибки при приготовлении и способы их устранения .....	23
Сводная таблица программ приготовления (заводские установки).....	25
Рекомендуемое время приготовления различных продуктов на пару .....	26
Рекомендации по использованию температурных режимов в программе «МУЛЬТИПОВАР».....	27
VI. ДОПОЛНИТЕЛЬНЫЕ АКСЕССУАРЫ .....	28
VII. ПЕРЕД ОБРАЩЕНИЕМ В СЕРВИС-ЦЕНТР .....	29
Возможные неисправности и способы их решения.....	29
VIII. ГАРАНТИЙНЫЕ ОБЯЗАТЕЛЬСТВА .....	30

**Технические характеристики**

Модель.....	RMC-SM1000
Мощность .....	1950 Вт
Рабочее напряжение.....	220–240 В, 50 Гц
Объем чаши .....	14 л
Покрытие чаши .....	антипригарное DAIKIN® (Япония)
LED-дисплей .....	есть
Отверстие выхода пара .....	есть
Съемная внутренняя крышка .....	есть

**Программы**

1. МУЛЬТИПОВАР
2. РИС/КРУПЫ
3. СУП/ТУШЕНИЕ

**Функции**

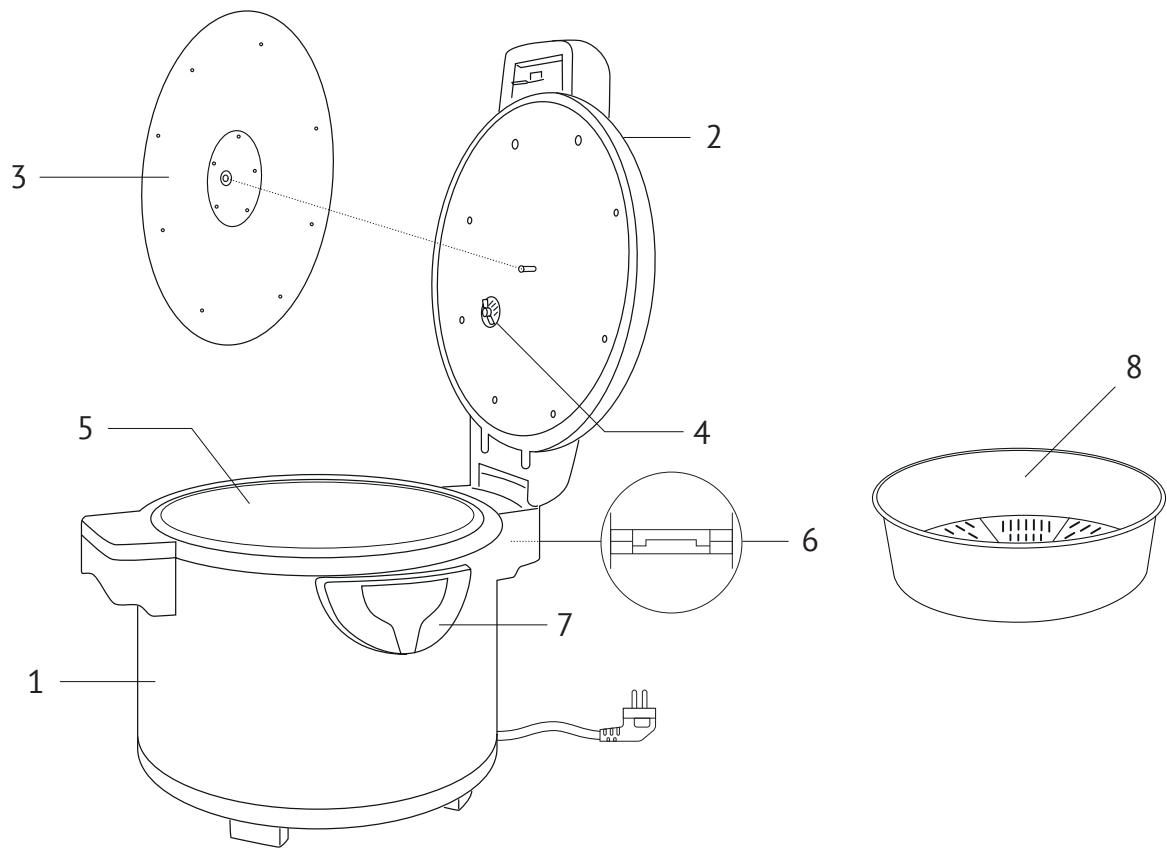
Поддержание температуры готовых блюд (автоподогрев) – до 12 часов  
Предварительное отключение автоподогрева – есть  
Разогрев блюд – до 12 часов  
Отсрочка старта – до 24 часов

**Комплектация**

Мультиварка с установленной внутрь чашей – 1 шт.  
Контейнер для приготовления на пару – 1 шт.  
Ложка для риса – 1 шт.  
Буклет «30 рецептов» – 1 шт.  
Руководство по эксплуатации – 1 шт.  
Сервисная книжка – 1 шт.  
Упаковка – 1 шт.



*Производитель имеет право на внесение изменений в дизайн, комплектацию, а также в технические характеристики изделия в ходе совершенствования своей продукции без дополнительного уведомления об этих изменениях.*



**Устройство мультиварки A1**

1. Корпус прибора
2. Крышка прибора
3. Съёмная внутренняя крышка
4. Диффузор
5. Чаша
6. Контейнер для сбора конденсата
7. Панель управления с дисплеем
8. Контейнер для приготовления на пару

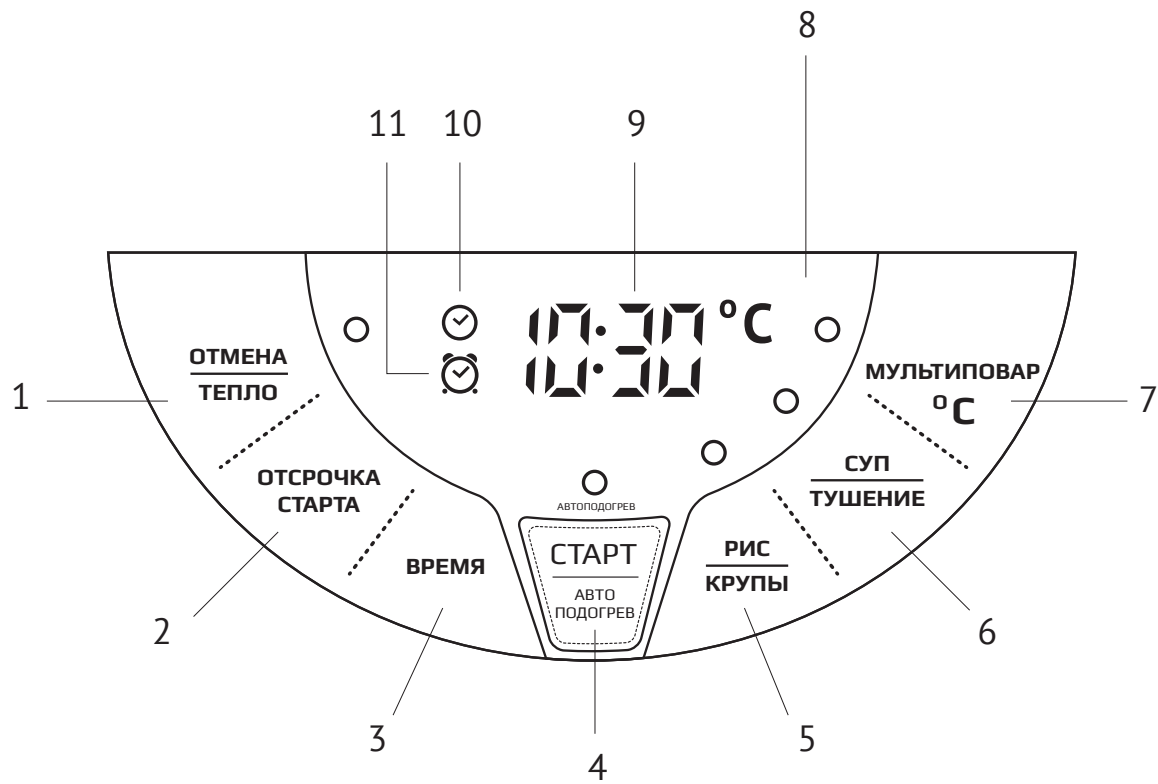
**Панель управления A2**

1. Кнопка «Отмена/Тепло» – включение/отключение функции подогрева; прерывание работы программы приготовления; сброс введенных параметров.
2. Кнопка «Отсрочка старта» – установка времени отсрочки старта.
3. Кнопка «Время» – установка времени приготовления в автоматических программах.
4. Кнопка «Старт/Автоподогрев» – включение выбранной программы приготовления; предварительное отключение функции автоподогрева.
5. Кнопка «Рис/Крупы» – выбор автоматической программы «РИС/КРУПЫ».
6. Кнопка «Суп/Тушение» – выбор автоматической программы «СУП/ТУШЕНИЕ».
7. Кнопка «Мультиповар °C» – выбор программы «МУЛЬТИПОВАР»; установка значения температуры в данной программе.
8. Дисплей.

**Устройство дисплея**

9. Индикатор времени отсрочки старта / времени приготовления.
10. Индикатор режима установки времени приготовления.
11. Индикатор режима установки времени отсрочки старта / работы в режиме отсрочки старта.







*Прежде чем использовать данное изделие, внимательно прочитайте руководство по эксплуатации и сохраните его в качестве справочника. Правильное использование прибора значительно продлит срок его службы.*

## МЕРЫ БЕЗОПАСНОСТИ

*Производитель не несет ответственности за повреждения, вызванные несоблюдением требований по технике безопасности и правил эксплуатации изделия.*

- Данный электроприбор представляет собой многофункциональное устройство для приготовления пищи в условиях промышленной (коммерческой) эксплуатации. Бытовое или любое другое нецелевое использование устройства будет считаться нарушением условий надлежащей эксплуатации изделия. В этом случае производитель не несет ответственности за возможные последствия.
- Перед включением устройства к электросети проверьте, совпадает ли ее напряжение с номинальным напряжением питания прибора (см. технические характеристики или заводскую табличку изделия).
- Используйте удлинитель, рассчитанный на потребляемую мощность прибора – несоответствие параметров может привести к короткому замыканию или возгоранию кабеля.
- Подключайте прибор только к розеткам, имеющим заземление – это обязательное требование защиты от поражения электрическим током. Используя удлинитель, убедитесь, что он также имеет заземление.

**ВНИМАНИЕ!** Во время работы прибора его корпус, чаша и металлические детали нагреваются! Будьте осторожны! Используйте кухонные перчатки. Во избежание ожога горячим паром не наклоняйтесь над устройством при открывании крышки.

- Выключайте прибор из розетки после использования, а также во время его чистки или перемещения. Извлекайте электрошнур сухими руками, удерживая его за вилку, а не за провод.
- Не протягивайте шнур электропитания в дверных проемах или вблизи источников тепла. Следите за тем, чтобы электрошнур не перекручивался и не перегибался, не соприкасался с острыми предметами, углами и кромками мебели.
- Помните: случайное повреждение кабеля электропитания может привести к неполадкам, которые не соответствуют условиям гарантии, а также к поражению электротоком. Поврежденный электрокабель требует срочной замены в сервис-центре.
- Не устанавливайте прибор на мягкую поверхность, не накрывайте полотенцем или салфеткой во время работы – это может привести к перегреву и поломке устройства.
- Запрещена эксплуатация прибора на открытом воздухе – попадание влаги или посторонних предметов внутрь корпуса устройства может привести к его серьезным повреждениям.
- Перед чисткой прибора убедитесь, что он отключен от электросети и полностью остыл. Строго следуйте инструкциям по очистке прибора (стр. 21).

**ЗАПРЕЩАЕТСЯ** погружать корпус прибора в воду или помещать его под струю воды!

- Данный прибор не предназначен для использования людьми (включая детей), у которых есть физические, нервные или психические отклонения или недостаток опыта и знаний, за исключением случаев, когда за такими лицами осуществляется надзор или проводится их инструктирование относительно использования данного прибора лицом, отвечающим за их безопасность. Необходимо осуществлять надзор за детьми с целью недопущения их игр с прибором, его комплектующими, а также его заводской упаковкой. Очистка и обслуживание устройства не должны производиться детьми без присмотра взрослых.
- Запрещен самостоятельный ремонт прибора или внесение изменений в его конструкцию. Все работы по обслуживанию и ремонту должен выполнять авторизованный сервис-центр. Непрофессионально выполненная работа может привести к поломке прибора, травмам и повреждению имущества.

## I. ПЕРЕД ПЕРВЫМ ВКЛЮЧЕНИЕМ

Осторожно распакуйте изделие и выньте его из коробки, удалите все упаковочные материалы. Обязательно сохраните наклейки безопасности и табличку с серийным номером на корпусе прибора.

Отсутствие серийного номера на изделии автоматически лишает вас права на его гарантийное обслуживание.

Протрите корпус прибора влажной тканью. Промойте чашу теплой мыльной водой. Тщательно просушите. При первом использовании возможно появление постороннего запаха, что не является следствием неисправности прибора. В этом случае произведите очистку прибора (стр. 21).



*Внимание! Запрещено использование прибора при любых неисправностях.*

## II. ЭКСПЛУАТАЦИЯ МУЛЬТИВАРКИ

### Перед началом эксплуатации

Установите прибор на твердую ровную горизонтальную поверхность так, чтобы выходящий из него горячий пар не попадал на обои, декоративные покрытия, электронные приборы и другие предметы или материалы, которые могут пострадать от повышенной влажности и температуры.

Перед приготовлением убедитесь в том, что внешние и видимые внутренние части мультиварки не имеют повреждений, сколов и других дефектов. Между чашей и нагревательным элементом не должно быть посторонних предметов.

### Установка времени приготовления

В профессиональной мультиварке REDMOND RMC-SM1000 предусмотрена возможность изменения времени приготовления, установленного по умолчанию для каждой программы. Шаг изменения и возможный диапазон задаваемого времени зависит от выбранной программы приготовления.

Для изменения времени приготовления:

1. Выберите автоматическую программу приготовления, нажав кнопку соответствующей программы. Индикатор кнопки будет мигать. При выборе программ «РИС/КРУПЫ» и «СУП/ТУШЕНИЕ» на дисплее будет отображаться время приготовления, установленное по умолчанию. При выборе программы «МУЛЬТИПОВАР» в течение нескольких секунд на дисплее будет отображаться значение температуры приготовления, а затем время приготовления, установленные по умолчанию.
2. Нажатием кнопки **«Время»** установите время работы для выбранной программы. Индикатор времени приготовления на дисплее будет мигать. Для быстрого изменения значения нажмите и удерживайте кнопку **«Время»**. По достижении максимального значения установка времени продолжится с начала диапазона.
3. Для отмены сделанных установок нажмите кнопку **«Отмена/Тепло»**, после чего необходимо выбрать программу приготовления заново.



*При ручной установке времени приготовления учитывайте возможный диапазон времени и шаг установки, предусмотренный выбранной вами программой приготовления, в соответствии со сводной таблицей программ приготовления (стр. 25).*

### Отсрочка старта программы

Данная функция позволяет задать время, через которое начнет работу выбранная программа приготовления. Можно задать отсрочку длительностью до 24 часов (шаг изменения – 10 минут).

1. После выбора автоматической программы и времени приготовления вы можете установить время отсрочки старта нажатием кнопки **«Отсрочка старта»**. Загорится индикатор кнопки, индикатор времени отсрочки старта на дисплее будет мигать.
2. Для быстрого изменения значения времени отсрочки нажмите кнопку **«Отсрочка старта»**. По достижении максимального значения установка времени продолжится с начала диапазона.

3. Для отмены сделанных установок следует нажать кнопку **«Отмена/Тепло»**, после чего необходимо ввести всю программу приготовления заново.



*Не рекомендуется использовать функцию отсрочки старта, если в рецепте в качестве ингредиентов используются скоропортящиеся продукты (яйца, свежее молоко, мясо, сыр и т. д.).*

### Функция поддержания температуры готовых блюд (автоподогрев)

Автоподогрев включается автоматически сразу по завершении работы программы приготовления и поддерживает температуру готового блюда в пределах 75–80°C в течение 12 часов. В режиме автоподогрева индикатор кнопки «Старт/Автоподогрев» погаснет, индикатор кнопки «Отмена/Тепло» будет гореть. Начнется прямой отсчет времени работы прибора в данном режиме.

### Предварительное отключение автоподогрева

В профессиональной мультиварке REDMOND RMC-SM1000 предусмотрена возможность заблаговременного отключения функции автоподогрева после запуска основной программы приготовления. Для этого после старта программы нажмите кнопку **«Старт/Автоподогрев»**, индикатор кнопки «Отмена/Тепло» погаснет. Чтобы снова включить автоподогрев, нажмите кнопку **«Старт/Автоподогрев»** еще раз, индикатор кнопки «Отмена/Тепло» будет гореть.

### Разогрев блюд

Профессиональную мультиварку REDMOND RMC-SM1000 можно использовать для разогрева холодных блюд.

1. Переложите продукты в чашу, установите ее в корпус прибора. Убедитесь, что она плотно соприкасается с нагревательным элементом.
2. Закройте крышку до щелчка, подключите прибор к электросети.
3. Нажмите кнопку **«Отмена/Тепло»**. Индикатор кнопки будет гореть, включится функция разогрева. На дисплее отобразится прямой отсчет времени работы функции.
4. Прибор разогреет блюдо до 75°C. Данная температура будет поддерживаться в течение 12 часов. При необходимости разогрев можно выключить нажатием кнопки **«Отмена/Тепло»** (индикатор кнопки погаснет).



*Несмотря на то что профессиональная мультиварка REDMOND RMC-SM1000 может сохранять продукт в разогретом состоянии до 12 часов, не рекомендуется оставлять блюдо разогретым более чем на 2–3 часа, так как иногда это может привести к изменению его вкусовых качеств.*

### **Общие рекомендации по приготовлению**

Предлагаем воспользоваться рецептами по приготовлению блюд из прилагаемого к профессиональной мультиварке REDMOND RMC-SM1000 буклета «30 рецептов», разработанного специально для этой модели. Все представленные в буклете рецепты были разработаны и проверены в профессиональной мультиварке REDMOND RMC-SM1000 командой наших поваров, а все продукты, использованные при приготовлении, приобретались в обычных магазинах.

Указанные в рецептах ингредиенты, их вес, пропорции, рекомендации по последовательности действий, установке температуры и времени тщательно составлялись с учетом объема, вида продукта, а также особенностей работы данной модели мультиварки.

Помимо программ «РИС/КРУПЫ» и «СУП/ТУШЕНИЕ», в профессиональной мультиварке RMC-SM1000 реализована универсальная программа «МУЛЬТИПОВАР», в которой вы можете устанавливать время и температуру приготовления в широком диапазоне значений. Это дает массу возможностей для кулинарных экспериментов.

### Программа «МУЛЬТИПОВАР»

Программа «МУЛЬТИПОВАР» предназначена для приготовления блюд по заданным пользователем параметрам температуры и времени приготовления. Благодаря данной программе профессиональная мультиварка REDMOND RMC-SM1000 заменит целый ряд кухонных приборов и позволит приготовить блюдо практически по любому рецепту.

В случае приготовления блюд при температуре не выше 75°C функция автоподогрева будет по умолчанию отключена. При необходимости ее можно включить вручную нажатием кнопки **«Старт/Автоподогрев»** после запуска программы приготовления (загорится индикатор кнопки «Отмена/Тепло»).

Диапазон установки температуры в программе составляет 35–100°C с шагом изменения в 5°C. Диапазон установки времени приготовления – от 2 минут до 15 часов с шагом изменения в 1 минуту.

1. Подготовьте ингредиенты в соответствии с рецептом, выложите в чашу. Следите за тем, чтобы все ингредиенты были равномерно распределены и находились ниже максимальной отметки шкалы на внутренней поверхности чаши.
2. Вставьте чашу в корпус прибора, немного поверните ее, убедитесь, что она плотно соприкасается с нагревательным элементом. Закройте крышку до щелчка. Подключите прибор к электросети.
3. Нажмите кнопку **«Мультиповар °C»**. Индикатор кнопки будет мигать. В течение нескольких секунд будет отображаться значение температуры приготовления, установленное для программы «МУЛЬТИПОВАР» по умолчанию (100°C). Следующими нажатиями кнопки **«Мультиповар °C»** установите температуру приготовления.
4. Установите необходимое время приготовления (стр. 11). По умолчанию в программе «МУЛЬТИПОВАР» время приготовления составляет 1 час.
5. При необходимости установите время отсрочки старта программы (стр. 11).
6. Нажмите кнопку **«Старт/Автоподогрев»**. Начнется выполнение программы приготовления, будут гореть индикаторы кнопок «Старт/Автоподогрев» и «Отмена/Тепло» (при установленной температуре приготовления более 75°C). На дисплее будет отображаться время, оставшееся до окончания работы программы, и индикатор процесса приготовления.
7. По завершении программы приготовления прозвучит сигнал, погаснет ее индикатор и индикатор кнопки «Старт/Автоподогрев». В зависимости от настроек прибор перейдет в режим автоподогрева (горит индикатор кнопки «Отмена/Тепло», на дисплее отображается прямая отсчет времени работы автоподогрева) или в режим ожидания.
8. Для прерывания процесса приготовления или отмены введенной программы нажмите кнопку **«Отмена/Тепло»**.



*В программе «МУЛЬТИПОВАР» возможно приготовление множества различных блюд. Воспользуйтесь буклетом «30 рецептов» от наших профессиональных поваров либо таблицей рекомендованных температур для приготовления различных блюд и продуктов в данной программе (стр. 27).*

*Если ожидаемый результат не был достигнут, обратитесь к разделу «Советы по приготовлению», где вы сможете найти ответы на ваши вопросы и получить необходимые рекомендации (стр. 23).*



### Программа «СУП/ТУШЕНИЕ»

Рекомендуется для приготовления различных первых блюд, а также для тушения овощей, мяса, морепродуктов, птицы. Возможна ручная установка времени приготовления в диапазоне от 20 минут до 10 часов с шагом в 5 минут.

1. Подготовьте ингредиенты в соответствии с рецептом, выложите в чашу. Следите за тем, чтобы все ингредиенты были равномерно распределены в чаше и находились ниже максимальной отметки шкалы на ее внутренней поверхности.
2. Вставьте чашу в корпус прибора, убедитесь, что она плотно соприкасается с нагревательным элементом. Закройте крышку до щелчка. Подключите прибор к электросети.
3. Нажмите кнопку **«Суп/Тушение»**. Индикатор кнопки будет мигать, на дисплее будет отображаться время приготовления по умолчанию.
4. Установите необходимое время приготовления (*стр. 11*). По умолчанию в программе «СУП/ТУШЕНИЕ» время приготовления составляет 1 час 30 минут.
5. При необходимости установите время отсрочки старта программы (*стр. 11*).
6. Нажмите кнопку **«Старт/Автоподогрев»**. Начнется выполнение программы приготовления, будут гореть индикаторы кнопок «Старт/Автоподогрев» и «Отмена/Тепло». На дисплее будет отображаться время, оставшееся до окончания работы программы, и индикатор процесса приготовления.
7. По завершении программы приготовления прозвучит сигнал, погаснет ее индикатор и индикатор кнопки «Старт/Автоподогрев». В зависимости от настроек прибор перейдет в режим автоподогрева (горит индикатор кнопки «Отмена/Тепло», на дисплее отображается прямой отсчет времени работы автоподогрева) или в режим ожидания.
8. Для прерывания процесса приготовления или отмены введенной программы нажмите кнопку **«Отмена/Тепло»**.



*Если ожидаемый результат не был достигнут, обратитесь к разделу «Советы по приготовлению», где вы сможете найти ответы на ваши вопросы и получить необходимые рекомендации (стр. 23).*

### Программа «РИС/КРУПЫ»

Рекомендуется для варки риса и различных каш из цельнозерновых круп на воде. Возможна ручная установка времени приготовления в диапазоне от 10 минут до 4 часов с шагом в 5 минут.

1. Подготовьте ингредиенты в соответствии с рецептом, выложите в чашу. Следите за тем, чтобы все ингредиенты были равномерно распределены и находились ниже максимальной отметки шкалы на внутренней поверхности чаши.
2. Вставьте чашу в корпус прибора, убедитесь, что она плотно соприкасается с нагревательным элементом. Закройте крышку до щелчка. Подключите прибор к электросети.
3. Нажмите кнопку **«Рис/Крупы»**. Индикатор кнопки будет мигать, на дисплее будет отображаться время приготовления по умолчанию.
4. Установите необходимое время приготовления (*стр. 11*). По умолчанию в программе «РИС/КРУПЫ» время приготовления составляет 40 минут.
5. При необходимости установите время отсрочки старта программы (*стр. 11*).
6. Нажмите кнопку **«Старт/Автоподогрев»**. Начнется выполнение программы приготовления, будут гореть индикаторы кнопок «Старт/Автоподогрев» и «Отмена/Тепло». На дисплее будет отображаться время, оставшееся до окончания работы программы, и индикатор процесса приготовления.
7. По завершении программы приготовления прозвучит сигнал, погаснет ее индикатор и индикатор кнопки «Старт/Автоподогрев». В зависимости от настроек прибор перейдет в режим автоподогрева (горит индикатор кнопки «Отмена/Тепло», на дисплее отображается прямой отсчет времени работы автоподогрева) или в режим ожидания.
8. Для прерывания процесса приготовления или отмены введенной программы нажмите кнопку **«Отмена/Тепло»**.



*Если ожидаемый результат не был достигнут, обратитесь к разделу «Советы по приготовлению», где вы сможете найти ответы на ваши вопросы и получить необходимые рекомендации (стр. 23).*

### III. ДОПОЛНИТЕЛЬНЫЕ ВОЗМОЖНОСТИ

#### Расстойка теста

Расстойка (поднятие) — важнейший этап технологии приготовления теста непосредственно перед выпечкой. В процессе формирования нарушается пористость теста, из него выходит практически весь углекислый газ. Во время расстойки происходит интенсивное брожение с образованием до 95% углекислого газа, восстанавливается структура теста и его объем увеличивается до 50–70% от первоначального. Одним из основных условий успешного процесса является отсутствие сквозняков и поддержание постоянной температуры и влажности воздуха. С помощью профессиональной мультиварки REDMOND RMC-SM1000 в программе «МУЛЬТИПОВАР» можно создать максимально благоприятные условия для расстойки теста, не прибегая к использованию расстоечного шкафа.

1. Замесите тесто согласно рецепту, выложите его в чашу. Следите за тем, чтобы все ингредиенты занимали не более половины объема чаши. Установите чашу в корпус прибора, убедитесь, что она плотно соприкасается с нагревательным элементом.
2. Закройте крышку до щелчка. Подключите прибор к электросети.
3. Нажмите кнопку **«Мультиповар °С»**. Ее индикатор будет мигать. В течение нескольких секунд будет отображаться значение температуры приготовления, установленное для программы «МУЛЬТИПОВАР» по умолчанию (100°C). Следующими нажатиями кнопки **«Мультиповар °С»** установите температуру 35°C.



*В программе «МУЛЬТИПОВАР» при установке температуры приготовления до 75°C функция автоподогрева отключена по умолчанию. Не рекомендуется включать автоподогрев вручную, т.к. это негативно отразится на качестве продукта.*

4. Установите необходимое время для расстойки теста (стр. 11). По умолчанию в программе «МУЛЬТИПОВАР» время приготовления составляет 1 час.
5. Нажмите кнопку **«Старт/Автоподогрев»**. Начнется выполнение программы приготовления, загорится индикатор кнопки «Старт/Автоподогрев». На дисплее будет отображаться время, оставшееся до окончания работы программы, и индикатор процесса приготовления.
6. Использование функции отсрочки старта в данном случае нежелательно, так как это может негативно отразиться на качестве продукта.
7. По завершении программы приготовления прозвучит сигнал, погаснет ее индикатор.
8. Для отмены введенной программы или прерывания процесса расстойки нажмите кнопку **«Отмена/Тепло»**.



*Для получения наилучшего результата не открывайте крышку мультиварки до окончания цикла расстойки.*

## Приготовление творога

Творог известен человеку с древнейших времен. Из всех молочных продуктов он наиболее богат белком, который очень легко усваивается организмом. Также в составе творога много кальция, полезного для зубов и костей. Это хороший источник витаминов и микроэлементов, которые увеличивают сопротивляемость организма к инфекциям, нормализуют процесс обмена веществ.

С помощью профессиональной мультиварки REDMOND RMC-SM1000 вы можете легко и быстро приготовить нежный домашний творог. Следуйте указаниям из прилагаемого буклета «30 рецептов».



*Свойства используемых продуктов могут различаться в зависимости от места происхождения и производителя, что иногда сказывается на результатах приготовления.*

## Приготовление йогурта

Йогурт – кисломолочный продукт с полезными свойствами, популярный во всем мире. С помощью профессиональной мультиварки REDMOND RMC-SM1000 в программе «МУЛЬТИПОВАР» можно приготовить вкусные и полезные йогурты. Воспользуйтесь рекомендациями из прилагаемого буклета «30 рецептов».



*Для приготовления йогуртов вы можете использовать специальный комплект баночек для йогурта REDMOND RAM-G1 (приобретается отдельно).*

## Стерилизация посуды и столовых приборов

Наиболее эффективными считаются способы стерилизации с помощью воды или пара. В профессиональной мультиварке REDMOND RMC-SM1000 можно создать как паровой, так и водяной (медицинский) способ стерилизации, которые являются быстрыми, простыми и эффективными.

### Для крупных предметов (водяной способ по принципу автоклава)

1. Разместите посуду в чаше, наполните чашу водой. Установите чашу в корпус прибора, убедитесь, что она плотно соприкасается с нагревательным элементом.
2. Закройте крышку до щелчка, подключите прибор к электросети.
3. Нажмите кнопку **«Суп/Тушение»**. Индикатор кнопки будет мигать, на дисплее будет отображаться время приготовления по умолчанию.
4. Установите необходимое время стерилизации (*стр. 11*). По умолчанию в программе «СУП/ТУШЕНИЕ» время приготовления составляет 1 час 30 минут.
5. При необходимости установите время отсрочки старта программы (*стр. 11*).
6. Нажмите кнопку **«Старт/Автоподогрев»**. Начнется выполнение программы приготовления, будут гореть индикаторы кнопок «Старт/Автоподогрев» и «Отмена/Тепло». На дисплее будет отображаться время, оставшееся до окончания работы программы, и индикатор процесса приготовления.

7. Повторно нажав кнопку **«Старт/Автоподогрев»** после запуска программы, отключите функцию автоподогрева (индикатор кнопки «Отмена/Тепло» погаснет).
8. По завершении программы приготовления прозвучит сигнал, погаснет ее индикатор.
9. Для отмены введенной программы или прерывания процесса стерилизации нажмите кнопку **«Подогрев/Отмена»**.

По окончании работы программы все предметы, помещенные в чашу, будут простерилизованы.

#### **Для мелких предметов (паровой способ)**

1. Мелкие предметы (столовые приборы и т. д.) разместите в контейнере для приготовления на пару.
2. Залейте в чашу 600–1000 мл воды, установите чашу в корпус прибора, убедитесь, что она плотно соприкасается с нагревательным элементом. Установите контейнер в чашу. Закройте крышку до щелчка, подключите прибор к электросети.
3. Нажмите кнопку **«Суп/Тушение»**. Индикатор кнопки будет мигать, на дисплее будет отображаться время приготовления по умолчанию.
4. Установите необходимое время стерилизации (*стр. 11*). По умолчанию в программе «СУП/ТУШЕНИЕ» время приготовления составляет 1 час 30 минут.
5. При необходимости установите время отсрочки старта программы (*стр. 11*).
6. Нажмите кнопку **«Старт/Автоподогрев»**. Начнется выполнение программы приготовления, будут гореть индикаторы кнопок «Старт/Автоподогрев» и «Отмена/Тепло». На дисплее будет отображаться время, оставшееся до окончания работы программы, и индикатор процесса приготовления.
7. Повторно нажав кнопку **«Старт/Автоподогрев»** после запуска программы, отключите функцию автоподогрева (индикатор кнопки «Отмена/Тепло» погаснет).
8. По завершении программы приготовления прозвучит сигнал, погаснет ее индикатор.
9. Для отмены введенной программы или прерывания процесса стерилизации нажмите кнопку **«Подогрев/Отмена»**.

По окончании работы программы все предметы, помещенные в контейнер, будут простерилизованы.

## Пастеризация

Пастеризация – это процесс одноразового нагревания продуктов (чаще всего жидких) до 60°C в течение 1 часа либо до температуры 70–80°C в течение 30 минут. Применяется для обеззараживания продуктов, а также для продления срока их хранения. Пищевая ценность продуктов при пастеризации практически не изменяется, сохраняются все вкусовые качества и ценные компоненты (витамины, ферменты). Пастеризованные продукты необходимо хранить при пониженных температурах не более 24 часов. В профессиональной мультиварке REDMOND RMC-SM1000 можно пастеризовать продукты, используя программу «МУЛЬТИПОВАР».

1. Залейте продукт в чашу, но не выше максимальной отметки, указанной на внутренней поверхности чаши. Установите чашу в мультиварку, убедитесь, что она плотно соприкасается с нагревательным элементом. Закройте крышку до щелчка, подключите прибор к электросети.
2. Нажмите кнопку **«Мультиповар °C»**. Индикатор кнопки будет мигать. В течение нескольких секунд будет отображаться значение температуры приготовления, установленное для программы «МУЛЬТИПОВАР» по умолчанию (100°C). Следующими нажатиями кнопки **«Мультиповар °C»** установите значение температуры 80°C.
3. Установите необходимое время пастеризации (*стр. 11*). По умолчанию в программе «МУЛЬТИПОВАР» время приготовления составляет 1 час.
4. Использование функции отсрочки старта в данном случае не рекомендуется.
5. Нажмите кнопку **«Старт/Автоподогрев»**. Начнется выполнение программы приготовления, будут гореть индикаторы кнопок **«Старт/Автоподогрев»** и **«Отмена/Тепло»**. На дисплее будет отображаться время, оставшееся до окончания работы программы, и индикатор процесса приготовления.
6. Чтобы отключить автоподогрев, повторно нажмите кнопку **«Старт/Автоподогрев»** после запуска программы (индикатор кнопки «Отмена/Тепло» погаснет).
7. По завершении программы приготовления прозвучит сигнал, погаснет ее индикатор.
8. Для отмены введенной программы или прерывания процесса пастеризации нажмите кнопку **«Отмена/Тепло»**.

По окончании пастеризации выньте обработанный продукт из мультиварки, остудите и храните в холодном месте.

### Время пастеризации в зависимости от объема жидкости

Объем, л	3 л	4 л	5 л	6 л	7 л	8 л
Время пастеризации, мин	10 мин	15 мин	20 мин	25 мин	30 мин	35 мин

## IV. ОЧИСТКА И ХРАНЕНИЕ ПРИБОРА

### Правила по уходу и очистке

- Прежде чем приступать к очистке прибора, убедитесь, что он отключен от электросети и полностью остыл. Перед первым использованием или для удаления посторонних запахов после приготовления рекомендуем протереть чашу и внутреннюю крышку прибора 9-процентным раствором уксуса и в течение 15 минут прокипятить половину лимона в программе «СУП/ТУШЕНИЕ».
- Используйте мягкую ткань и средства для мытья посуды. Советуем производить чистку изделия сразу после использования.
- При очистке запрещается использовать абразивные вещества, губки с абразивным покрытием и химически агрессивные вещества. Запрещается погружать корпус прибора в воду или помещать его под струю воды.

### Очистка корпуса

Очищайте корпус изделия по мере необходимости в соответствии с «Правилами по уходу и очистке» прибора.

### Очистка чаши

Чашу рекомендуется очищать в соответствии с «Правилами по уходу и очистке» после каждого использования прибора. Возможно использование посудомоечной машины. По окончании очистки протрите внешнюю поверхность чаши насухо.

### Очистка внутренней крышки

Внутреннюю алюминиевую крышку следует очищать после каждого использования прибора. Не рекомендуется использование посудомоечной машины.

1. Откройте крышку мультиварки. Возьмитесь за края внутренней алюминиевой крышки и слегка потяните ее на себя, чтобы она отсоединилась от основной крышки.
2. Протрите поверхность внутренней крышки влажной тканью, при необходимости промойте съемную крышку, используя средства для мытья посуды.
3. Установите алюминиевую крышку на место, совместив отверстие в ее центре со штырем на основной крышке. Внутренняя алюминиевая крышка должна плотно зафиксироваться.

### Очистка диффузора

Съемный диффузор отверстия выхода пара также рекомендуется очищать после каждого использования прибора.

1. Снимите внутреннюю алюминиевую крышку. Поверните диффузор в положение **OPEN** и, потянув на себя, отсоедините его.
2. Тщательно промойте диффузор под проточной водой.
3. Просушите его и установите на место в обратной последовательности.

### **Удаление конденсата**

Контейнер для конденсата, расположенный на корпусе прибора, необходимо очищать после каждого использования мультиварки. Возьмитесь за боковины контейнера, слегка потяните его на себя, снимите. Вылейте конденсат; вымойте контейнер и установите его на место.

Иногда излишек конденсата может скапливаться в специальном углублении вокруг чаши на корпусе прибора. Используйте кухонные салфетки или полотенце для его удаления.

### **Очистка рабочей камеры**

При строгом соблюдении указаний данного руководства вероятность попадания жидкости, частичек пищи или мусора внутрь рабочей камеры прибора минимальна. Если существенное загрязнение все же произошло, следует очистить поверхности рабочей камеры во избежание некорректной работы или поломки прибора.



*Прежде чем очищать рабочую камеру мультиварки, убедитесь, что она отключена от электросети и полностью остыла!*

Боковые стенки рабочей камеры, поверхность нагревательного диска и кожух центрального термодатчика (расположен в середине нагревательного диска) можно очистить увлажненной (не мокрой!) губкой или салфеткой. В случае применения моющего средства необходимо тщательно удалить его остатки, чтобы исключить появление нежелательного запаха при последующем приготовлении пищи.

При попадании инородных тел в углубление вокруг центрального термодатчика аккуратно удалите их пинцетом, не надавливая на кожух датчика. При загрязнении поверхности нагревательного диска допустимо использовать увлажненную губку средней жесткости или синтетическую щетку.



*При регулярной эксплуатации прибора со временем возможно полное или частичное изменение цвета нагревательного диска. Само по себе это не является признаком неисправности устройства и не влияет на правильность его работы.*

### **Хранение прибора**

Если прибор не используется длительное время, обязательно отключите его от электросети. Рабочая камера, включая нагревательный диск, чаша, внутренняя крышка, контейнер для конденсата должны быть чистыми и сухими.



## V. СОВЕТЫ ПО ПРИГОТОВЛЕНИЮ

### Ошибки при приготовлении и способы их устранения

В представленной ниже таблице собраны типичные ошибки, допускаемые при приготовлении пищи в мультиварках, рассмотрены возможные причины и пути решения.

#### БЛЮДО НЕ ПРИГОТОВИЛОСЬ ДО КОНЦА

Возможные причины проблемы	Способы решения
<p>Вы забыли закрыть крышку прибора или закрыли ее неплотно, поэтому температура приготовления была недостаточно высока.</p>	<ul style="list-style-type: none"> <li>Во время приготовления не открывайте крышку мультиварки без необходимости.</li> <li>Закрывайте крышку до щелчка. Убедитесь, что ничего не мешает плотному закрытию крышки прибора и уплотнительная резинка на внутренней крышке не деформирована.</li> </ul>
<p>Чаша и нагревательный элемент плохо контактируют, поэтому температура приготовления была недостаточно высока.</p>	<ul style="list-style-type: none"> <li>Чаша должна быть установлена в корпус прибора ровно, плотно прилегая дном к нагревательному диску.</li> <li>Убедитесь, что в рабочей камере мультиварки нет посторонних предметов. Не допускайте загрязнений нагревательного диска.</li> </ul>
<ul style="list-style-type: none"> <li>Неудачный подбор ингредиентов блюда. Данные ингредиенты не подходят для приготовления выбранным вами способом, или вы выбрали неверную программу приготовления.</li> <li>Ингредиенты нарезаны слишком крупно, нарушены общие пропорции закладки продуктов.</li> <li>Вы неверно установили (не рассчитали) время приготовления.</li> <li>Выбранный вами вариант рецепта не пригоден для приготовления в данной мультиварке.</li> </ul>	<ul style="list-style-type: none"> <li>Желательно использовать проверенные (адаптированные для данной модели прибора) рецепты. Используйте рецепты, которым можете действительно доверять.</li> <li>Подбор ингредиентов, способ их нарезки, пропорции закладки, выбор программы и времени приготовления должны соответствовать выбранному рецепту.</li> </ul>
<p><b>При приготовлении на пару:</b> в чаше слишком мало воды, чтобы обеспечить достаточную плотность пара.</p>	<p>Наливайте в чашу воду обязательно в рекомендуемом рецептом объеме. Если вы сомневаетесь, проверьте уровень воды в процессе приготовления.</p>
<p><b>При варке:</b> выкипание бульона при варке продуктов с повышенной кислотностью.</p>	<p>Некоторые продукты требуют специальной обработки перед варкой: промывки, пассерования и т. п. Следуйте рекомендациям выбранного вами рецепта.</p>

**ПРОДУКТ ПЕРЕВАРИЛСЯ**

<p>Вы ошиблись в выборе типа продукта или при установке (расчете) времени приготовления. Слишком малые размеры ингредиентов.</p>	<p>Обратитесь к проверенному (адаптированному для данной модели прибора) рецепту. Подбор ингредиентов, способ их нарезки, пропорции закладки, выбор программы и времени приготовления должны соответствовать его рекомендациям.</p>
<p>После приготовления готовое блюдо слишком долго стояло на автоподогреве.</p>	<p>Длительное использование функции автоподогрева нежелательно. Если в вашей модели мультиварки предусмотрено предварительное отключение данной функции, вы можете использовать эту возможность.</p>

**ПРИ ВАРКЕ ПРОДУКТ ВЫКИПАЕТ**


<p>При варке молочной каши выкипает молоко.</p>	<p>Качество и свойства молока могут зависеть от места и условий его производства. Рекомендуем использовать только ультрапастеризованное молоко с жирностью до 2,5%. При необходимости молоко можно немного разбавить питьевой водой.</p>
<ul style="list-style-type: none"> <li>• Ингредиенты перед варкой были не обработаны либо обработаны неправильно (плохо промыты и т. д.).</li> <li>• Не соблюдены пропорции ингредиентов или неверно выбран тип продукта.</li> </ul>	<ul style="list-style-type: none"> <li>• Обратитесь к проверенному (адаптированному для данной модели прибора) рецепту. Подбор ингредиентов, способ их предварительной обработки, пропорции закладки должны соответствовать его рекомендациям.</li> <li>• Цельнозерновые крупы, мясо, рыбу и морепродукты всегда тщательно промывайте до чистой воды.</li> </ul>

**БЛЮДО ПРИГОРАЕТ**

<ul style="list-style-type: none"> <li>• Чаша была плохо очищена после предыдущего приготовления пищи.</li> <li>• Антипригарное покрытие чаши повреждено.</li> </ul>	<p>Прежде чем начать готовить, убедитесь, что чаша хорошо вымыта и антипригарное покрытие не имеет повреждений.</p>
<p>Общий объем закладки продукта меньше рекомендуемого в рецепте.</p>	<p>Обратитесь к проверенному (адаптированному для данной модели прибора) рецепту.</p>
<p>Вы установили слишком большое время приготовления.</p>	<p>Сократите время приготовления или следуйте указаниям рецепта, адаптированного для данной модели прибора.</p>
<p><b>При тушении:</b> в чаше недостаточно влаги.</p>	<p>Добавляйте в чашу больше жидкости. Во время приготовления не открывайте крышку мультиварки без необходимости.</p>
<p><b>При варке:</b> в чаше слишком мало жидкости (не соблюдены пропорции ингредиентов).</p>	<p>Соблюдайте правильное соотношение жидкости и твердых ингредиентов.</p>

**ПРОДУКТ ПОТЕРЯЛ ФОРМУ НАРЕЗКИ**

<p>Вы установили слишком большое время приготовления.</p>	<p>Сократите время приготовления или следуйте указаниям рецепта, адаптированного для данной модели прибора.</p>
-----------------------------------------------------------	-----------------------------------------------------------------------------------------------------------------

 *В ряде моделей мультиварок REDMOND в программе «СУП/ТУШЕНИЕ» при недостатке в чаше жидкости срабатывает система защиты от перегрева прибора. В этом случае программа приготовления останавливается и мультиварка переходит в режим автоподогрева.*

**Сводная таблица программ приготовления (заводские установки)**

Программа	Рекомендации по использованию	Время приготовления по умолчанию	Диапазон времени приготовления/ шаг установки	Отсрочка старта (24 часа)	Автоподогрев (12 часов)
МУЛЬТИПОВАР	Приготовление различных блюд с возможностью установки температуры и времени приготовления	1 час	2 мин – 15 часов / 1 мин	+	+
СУП/ТУШЕНИЕ	Приготовление бульонов, заправочных, овощных и холодных супов; тушение овощей, мяса, рыбы	1 час 30 минут	20 мин – 10 часов / 5 мин	+	+
РИС/КРУПЫ	Варка риса, приготовление каш из цельнозерновых круп на воде	40 минут	10 мин – 4 часа / 5 мин	+	+

## Рекомендуемое время приготовления различных продуктов на пару

№	Продукт	Вес, г / кол-во	Количество воды, мл	Время приготовления, мин
1	Филе свинины/говядины (кубиками 1,5 x 1,5 см)	2000	3000	1:35 / 1:45
2	Филе баранины (кубиками 1,5 x 1,5 см)	2000	3000	1:40
3	Филе курицы (кубиками 1,5 x 1,5 см)	2000	3000	1:30
4	Фрикадельки/котлеты	540 (18 шт.) / 1350 (9 шт.)	3000	1:20 / 1:25
5	Рыба (филе)	2000	3000	1:20
6	Креветки салатные, очищенные, варено-мороженные	2000	3000	1:15
7	Манты/хинкали	15 шт.	3000	1:25
8	Картофель (кубиками 1,5 x 1,5 см)	2000	3000	1:30
9	Морковь (кубиками 1,5 x 1,5 см)	2000	3000	1:50
10	Свекла (кубиками 1,5 x 1,5 см)	2000	3000	2:25
11	Овощи свежемороженые	2000	3000	1:20
12	Яйцо на пару	30 шт.	3000	55 мин



В таблице указано время приготовления различных продуктов на пару в программе «МУЛЬТИПОВАР» (при установленной по умолчанию температуре 100 °С). Следует учитывать, что это общие рекомендации. Указанное в таблице время может отличаться от рекомендованных значений в зависимости от качества конкретного продукта.

**Рекомендации по использованию температурных режимов в программе «МУЛЬТИПОВАР»**

№	Рабочая температура	Рекомендации по использованию
1	35°C	Расстойка теста, приготовление уксуса
2	40°C	Приготовление йогуртов
3	45°C	Закваска
4	50°C	Брожение
5	55°C	Приготовление помадки
6	60°C	Приготовление зеленого чая, детского питания
7	65°C	Варка мяса в вакуумной упаковке
8	70°C	Приготовление пунша
9	75°C	Пастеризация, приготовление белого чая
10	80°C	Приготовление глинтвейна
11	85°C	Приготовление творога либо блюд, требующих длительного времени приготовления
12	90°C	Приготовление красного чая
13	95°C	Приготовление молочных каш и каш на воде, десертов
14	100°C	Приготовление безе или варенья

## VI. ДОПОЛНИТЕЛЬНЫЕ АКСЕССУАРЫ

Дополнительные аксессуары не входят в комплект поставки профессиональной мультиварки REDMOND RMC-SM1000. Приобрести их или узнать о новинках продукции REDMOND можно на сайте [www.multivarka.pro](http://www.multivarka.pro) либо в магазинах официальных дилеров.

### **REDMOND RAM-G1 – комплект из 4 баночек для йогурта с маркерами на крышках**

Предназначен для приготовления различных йогуртов. Банки имеют маркеры даты, позволяющие контролировать срок годности. Возможно использование с мультиварками других моделей.

### **RHP-M1 – ветчинница**

Предназначена для приготовления ветчины, рулетов и других деликатесов из мяса, птицы или рыбы с добавлением различных специй и наполнителей. Может использоваться в мультиварке, духовом шкафу, аэрогриле или в кастрюле подходящего объема.

## VII. ПЕРЕД ОБРАЩЕНИЕМ В СЕРВИС-ЦЕНТР

Пожалуйста, ознакомьтесь с обозначениями ошибок, которые могут появиться на дисплее в случаях сбоя в работе прибора.

Коды ошибок	Возможные неисправности	Устранение ошибки
E1 – E5	Системные ошибки (возможен выход из строя температурных датчиков) или сработала защита от перегрева.	<ul style="list-style-type: none"> <li>• Не включайте прибор с пустой чашей!</li> <li>• Отключите прибор от электросети, дайте ему остыть в течение 10–15 минут, после чего долейте в чашу воду/бульон и продолжайте приготовление.</li> <li>• Если проблема не устраняется, обратитесь в авторизованный сервисный центр.</li> </ul>

### Возможные неисправности и способы их решения

Неисправность	Возможная причина	Устранение неисправности
Не включается	Нет питания от электросети	Проверьте напряжение в электросети
Блюдо готовится слишком долго	Перебои питания в электросети	Проверьте напряжение в электросети
	Между чашей и нагревательным элементом попал посторонний предмет	Удалите посторонний предмет
	Чаша в корпусе мультиварки установлена с перекосом	Установите чашу ровно, без перекосов
	Нагревательный элемент загрязнен	Отключите прибор от электросети, дайте ему остыть. Очистите нагревательный элемент

## VIII. ГАРАНТИЙНЫЕ ОБЯЗАТЕЛЬСТВА

На данное изделие предоставляется гарантия сроком на 12 месяцев с момента его приобретения. В течение гарантийного периода изготовитель обязуется устранить путем ремонта, замены деталей или замены всего изделия любые заводские дефекты, вызванные недостаточным качеством материалов или сборки. Гарантия вступает в силу только в том случае, если дата покупки подтверждена печатью продавшей организации и подписью ее представителя на оригинальном гарантийном талоне. Настоящая гарантия признается лишь в том случае, если изделие применялось в соответствии с инструкцией по эксплуатации, не ремонтировалось, не разбиралось и не было повреждено в результате неправильного обращения с ним, а также сохранена полная комплектность изделия. Данная гарантия не распространяется на естественный износ изделия и расходные материалы (фильтры, лампочки, антипригарные покрытия, уплотнители и т. д.).

Срок службы изделия и срок действия гарантийных обязательств на него исчисляются со дня продажи или с даты изготовления изделия (в случае, если дату продажи определить невозможно).

Дату изготовления прибора можно найти в серийном номере, расположенном на идентификационной наклейке на корпусе изделия. Серийный номер состоит из 13 знаков. 6-й и 7-й знаки обозначают месяц, 8-й — год выпуска устройства.

Установленный производителем срок службы прибора — 3 года со дня его приобретения. Срок действителен при условии, что эксплуатация изделия производится в соответствии с данной инструкцией и применимыми техническими стандартами.



*Упаковку, руководство пользователя, а также сам прибор необходимо утилизировать в соответствии с местной программой по переработке отходов. Проявите заботу об окружающей среде: не выбрасывайте такие изделия вместе с обычным бытовым мусором.*





Produced by Redmond Industrial Group LLC, USA  
1801 S Treasure Drive, 515, North bay Village, Florida 33141, USA  
[www.redmond-ig.com](http://www.redmond-ig.com)  
[www.multivarka.pro](http://www.multivarka.pro)  
Made in China

RMC-SM1000-UM-1