

# REDMOND

Блендер RHB-CB2931  
Руководство по эксплуатации



Если вы не получили требуемое качество обслуживания в сервисе, обращайтесь в головной сервисный центр по контактным данным, указанным в условиях гарантийного обслуживания

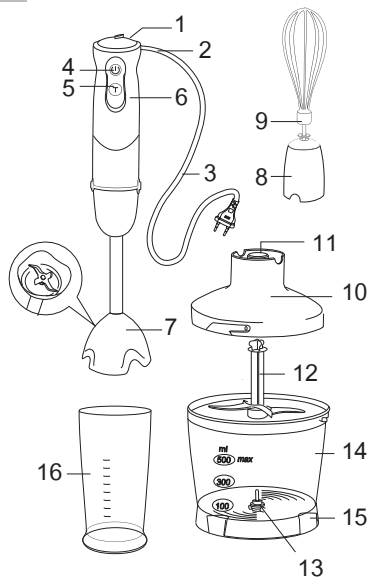


RUS	.....	6
UKR	.....	13
KAZ	.....	19
ROU	.....	25

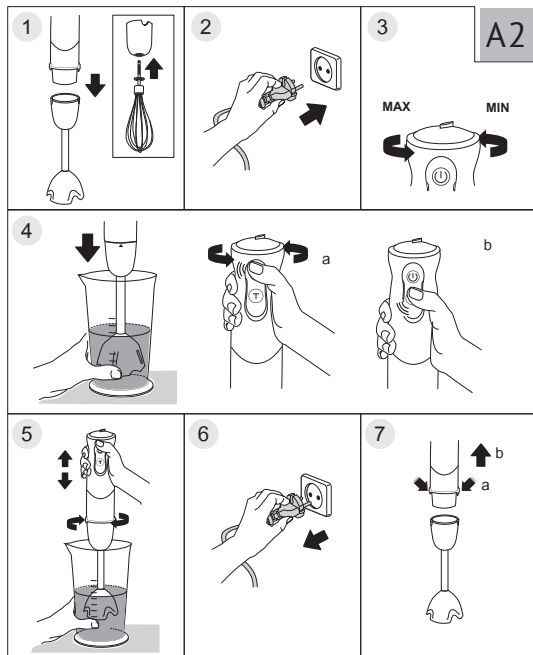
## СОДЕРЖАНИЕ

Меры безопасности .....	6
Технические характеристики .....	9
Комплектация .....	9
Устройство модели.....	9
I. ПЕРЕД НАЧАЛОМ ИСПОЛЬЗОВАНИЯ.....	9
II. ЭКСПЛУАТАЦИЯ ПРИБОРА .....	10
Система защиты от перегрева .....	10
III. УХОД ЗА ПРИБОРОМ .....	11
Хранение и транспортировка .....	11
IV. ПЕРЕД ОБРАЩЕНИЕМ В СЕРВИС-ЦЕНТР .....	11
V. ГАРАНТИЙНЫЕ ОБЯЗАТЕЛЬСТВА.....	11

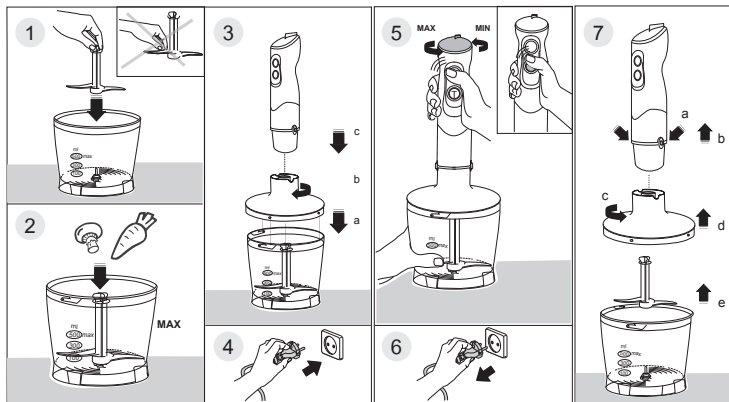
A1



A2



A3



			✓	✓	✓	✓		✓
			✓	✓	✓			
	✓	✓	✓	✓			✓	

A4

## УВАЖАЕМЫЙ ПОКУПАТЕЛЬ!

Благодарим вас за то, что отдали предпочтение бытовой технике REDMOND.

REDMOND – это качество, надежность и неизменно внимательное отношение к потребностям клиентов. Надеемся, что вам понравится продукция компании и вы также будете выбирать наши изделия в будущем.

Блендер REDMOND RHB-CB2931 – это компактный многофункциональный прибор для приготовления пищи в домашних условиях.

*Хотите узнать больше? Посетите наш сайт [www.redmond.company](http://www.redmond.company).*

Здесь вы найдете самую актуальную информацию о предлагаемой технике и ожидаемых новинках, сможете получить консультацию онлайн, а также заказать продукцию REDMOND и оригинальные аксессуары к ней в нашем интернет-магазине.

**Служба поддержки пользователей REDMOND в России: 8-800-200-77-21 (звонок по России бесплатный).**



*Прежде чем использовать данное устройство, внимательно прочитайте руководство по эксплуатации и сохраните в качестве справочника. Правильное использование прибора значительно продлит срок его службы.*

**Меры безопасности и инструкции, содержащиеся в данном руководстве, не охватывают все возможные ситуации, которые могут возникнуть в процессе эксплуатации прибора. При работе с устройством пользователь должен руководствоваться здравым смыслом, быть осторожным и внимательным.**

## МЕРЫ БЕЗОПАСНОСТИ

- Производитель не несет ответственности за повреждения, вызванные несоблюдением требований по технике безопасности и правил эксплуатации изделия.
- Данный электроприбор представляет собой многофункциональное устройство для приготовления пищи в бытовых условиях и может применяться в квартирах, загородных домах, гостиничных номерах, бытовых помещениях магазинов, офисов или в других подобных условиях непромышленной эксплуатации. Промышленное или любое другое нецелевое использование устройства

будет считаться нарушением условий надлежащей эксплуатации изделия. В этом случае производитель не несет ответственности за возможные последствия.

- Перед подключением устройства к электросети проверьте, совпадает ли ее напряжение с номинальным напряжением питания прибора (см. технические характеристики или заводскую табличку изделия).
- Используйте удлинитель, рассчитанный на потребляемую мощность прибора, – несоответствие параметров может привести к короткому замыканию или возгоранию кабеля.
- Выключайте прибор из розетки после использования, а также во время его очистки или перемещения. Извлекайте электрошнур сухими руками, удерживая его за штепсель, а не за провод.
- Не протягивайте шнур электропитания в дверных проемах или вблизи источников тепла. Следите за тем, чтобы электрошнур не перекручивался и

не перегибался, не соприкасался с острыми предметами, углами и кромками мебели.

STOP

*ПОМНИТЕ: случайное повреждение кабеля электропитания может привести к неполадкам, которые не соответствуют условиям гарантии, а также к поражению электротоком. При повреждении шнура питания его замену, во избежание опасности, должен производить изготовитель, сервисная служба или аналогичный квалифицированный персонал.*

- Не устанавливайте чашу с продуктами на мягкую поверхность. Это делает прибор неустойчивым во время работы.
- Будьте осторожны при работе с S-образным ножом: он очень острый.
- Запрещается прикасаться к подвижным частям прибора во время его работы.
- Запрещена эксплуатация прибора на открытом воздухе – попадание влаги или посторонних

предметов внутрь корпуса устройства может привести к его серьезным повреждениям.

- Перед очисткой прибора убедитесь, что он отключен от электросети и полностью остыл. Строго следуйте инструкциям по очистке прибора.

**STOP**

*ЗАПРЕЩАЕТСЯ погружать корпус прибора в воду или помещать его под струю воды!*

- Прибор не предназначен для использования лицами (включая детей) с пониженными физическими, психическими или умственными способностями или при отсутствии у них опыта или знаний, если они не находятся под контролем или не проинструктированы об использовании данного прибора лицом, ответственным за их безопасность. Дети должны находиться под присмотром для недопущения игры с прибором.
- Запрещены самостоятельный ремонт прибора или внесение изменений в его конструкцию. Ремонт прибора должен производиться исключи-

тельно специалистом авторизованного сервис-центра. непрофессионально выполненная работа может привести к поломке прибора, травмам и повреждению имущества.

**STOP**

*ВНИМАНИЕ! Запрещено использование прибора при любых неисправностях.*



### Технические характеристики

Модель.....	RHB-CB2931
Напряжение.....	220-240 В, 50 Гц
Номинальная мощность.....	750 Вт
Максимальная мощность.....	1300 Вт
Защита от поражения электротоком.....	класс II
Защита от перегрева.....	есть
Плавная регулировка скорости.....	есть
Скорость работы в основном режиме.....	11 000-14 100 об/мин ± 15%
Скорость работы в режиме «Турбо».....	15 000 об/мин ± 15%
Насадка-блендер.....	есть
Насадка-венчик.....	есть
S-образный нож.....	есть
Объем чаши измельчителя с крышкой.....	500 мл
Объем стакана для смешивания.....	600 мл
Длина электрошнура.....	1,2 м

### Комплектация

Блок электродвигателя.....	1 шт.
S-образный нож.....	1 шт.
Насадка-блендер.....	1 шт.
Насадка-венчик.....	1 шт.
Переходник для насадки-венчика.....	1 шт.
Чаша измельчителя с крышкой.....	1 шт.
Стакан для смешивания.....	1 шт.
Руководство по эксплуатации.....	1 шт.
Сервисная книжка.....	1 шт.

*Производитель имеет право на внесение изменений в дизайн, комплектацию, а также в технические характеристики изделия в ходе совершенствования своей продукции без дополнительного уведомления об этих изменениях.*

### Устройство модели (схема А1, стр. 4)

1. Регулятор скорости
2. Основание электрошнура
3. Электрошнур
4. Кнопка включения основного режима
5. Кнопка включения турборежима
6. Блок электродвигателя
7. Насадка-блендер
8. Переходник для насадки-венчика
9. Насадка-венчик
10. Крышка чаши измельчителя
11. Гнездо для крепления блока электродвигателя
12. S-образный нож
13. Металлическая ось
14. Чаша измельчителя с градуированной мерной шкалой
15. Прорезиненные ножи
16. Стакан для смешивания с градуированной мерной шкалой

## I. ПЕРЕД НАЧАЛОМ ИСПОЛЬЗОВАНИЯ

Аккуратно достаньте изделие и его комплектующие из коробки. Удалите все упаковочные материалы и рекламные наклейки.

**!** Обязательно сохраните на месте предупреждающие наклейки, наклейки-указатели (при наличии) и табличку с серийным номером изделия на его корпусе!



После транспортировки или хранения при низких температурах необходимо выдержать прибор при комнатной температуре не менее 2 часов перед включением.

Полностью размотайте электрошнур. Корпус прибора протрите влажной тканью. Съемные детали промойте мыльной водой, тщательно просушите все элементы прибора перед включением в электросеть.

## II. ЭКСПЛУАТАЦИЯ ПРИБОРА

Порядок использования прибора с различными насадками см. на схемах **A2-A3** (стр. 4-5).

Благодаря дополнительным насадкам блендер может выполнять функции нескольких полноценных кухонных приборов:

<p><b>БЛЕНДЕР</b> измельчает и равномерно смешивает ингредиенты для детского питания, освежающих коктейлей, супов-пюре, используется при приготовлении майонеза, жидкого теста</p>	
<p><b>МИКСЕР</b> с насадкой-венчиком взбивает сливки, яйца, позволяет готовить воздушные кремы, муссы, различные десерты</p>	

**ИЗМЕЛЬЧИТЕЛЬ**  
быстро измельчает мясо, твердый сыр, овощи, травы, чеснок, лесные и грецкие орехи



**!** Не погружайте в обрабатываемые продукты место соединения насадки с блоком электродвигателя.

Не используйте прибор для измельчения кофе, круп, бобов и других особо твердых продуктов.

При работе с насадкой-блендером и насадкой-венчиком не используйте в качестве емкости чашу измельчителя. Ось на дне чаши может повредить насадку.

Время непрерывной работы прибора под нагрузкой не должно превышать 2-3 минут. Рекомендуемый перерыв между включениями – 10 минут.

При использовании измельчителя удерживайте кнопку включения не более 3-5 секунд с перерывами на 1-2 секунды – это позволит лучше контролировать процесс измельчения продукта и избежать перегрева двигателя.

### Система защиты от перегрева

Прибор оснащен системой автоматического отключения при перегреве. Срабатывание автоматического отключения сигнализирует о превышении рекомендуемого времени работы. Если во время работы двигатель неожиданно остановился, отключите прибор от электросети и дайте ему остыть в течение 30 минут. После подключения к электросети прибор будет готов к работе.

### III. УХОД ЗА ПРИБОРОМ

Рекомендуемые способы очистки различных деталей прибора см. в таблице А4 (стр. 5).

**STOP**

*Не используйте при очистке прибора абразивные средства, химически агрессивные или другие вещества, не рекомендованные для применения с предметами, контактирующими с пищей. При очистке ножей и лезвий будьте аккуратны – они очень острые!*

#### Хранение и транспортировка

Перед хранением и повторной эксплуатацией очистите и полностью просушите все части прибора. Храните прибор в сухом вентилируемом месте вдали от нагревательных приборов и попадания прямых солнечных лучей.

При транспортировке и хранении запрещается подвергать прибор механическим воздействиям, которые могут привести к повреждению прибора и/или нарушению целостности упаковки. Необходимо беречь упаковку прибора от попадания воды и других жидкостей.

### IV. ПЕРЕД ОБРАЩЕНИЕМ В СЕРВИС-ЦЕНТР

Неисправность	Возможные причины	Способ устранения
Прибор не работает	Шнур электропитания не подсоединен к электросети	Подсоедините шнур питания прибора к электросети
	В электророзетке отсутствует напряжение	Подключите прибор к исправной электророзетке

Неисправность	Возможные причины	Способ устранения
При измельчении продуктов чувствуется сильная вибрация прибора	Продукты нарезаны слишком крупно	Нарезайте продукты мельче
Двигатель остановился во время работы	Сработала защита от перегрева	Следуйте указаниям раздела «Система защиты от перегрева»
Во время работы появился запах пластика	Прибор перегревается во время работы	Сократите время непрерывной работы, увеличьте интервалы между включениями
	На некоторые части прибора нанесено защитное покрытие	Запах исчезнет после нескольких включений



*В случае если неисправность устранить не удалось, обратитесь в авторизованный сервисный центр.*

### V. ГАРАНТИЙНЫЕ ОБЯЗАТЕЛЬСТВА

На данное изделие предоставляется гарантия сроком на 2 года с момента приобретения. В течение гарантийного периода изготовитель обязуется устранить путем ремонта, замены деталей или замены всего изделия любые заводские дефекты, вызванные недостаточным качеством материалов или сборки. Гарантия вступает в силу только в том случае, если дата покупки подтверждена печатью магазина и подписью продавца на оригинальном гарантийном талоне. Настоящая гарантия признается лишь в том случае, если изделие применялось в соответствии с руководством по эксплуатации, не ремонтировалось, не разбиралось и не было повреждено в результате неправиль-

ного обращения с ним, а также сохранена полная комплектность изделия. Данная гарантия не распространяется на естественный износ изделия и расходные материалы (фильтры, лампочки, антипригарные покрытия, уплотнители и т. д.).

Срок службы изделия и срок действия гарантийных обязательств на него исчисляются со дня продажи или с даты изготовления изделия (в случае, если дату продажи определить невозможно).

Дату изготовления прибора можно найти в серийном номере, расположенном на идентификационной наклейке на корпусе изделия. Серийный номер состоит из 13 знаков. 6-й и 7-й знаки обозначают месяц, 8-й – год выпуска устройства.

0	0	0	0	0	1	1	2	3	3	3	3	3
---	---	---	---	---	---	---	---	---	---	---	---	---

1 – месяц производства (01 – январь, 02 – февраль ... 12 – декабрь)

2 – год производства (1 – 2011 г., 2 – 2012 г. ... 0 – 2020 г.)

3 – серийный номер модели

Установленный производителем срок службы прибора составляет 3 года со дня его приобретения при условии, что эксплуатация изделия производится в соответствии с данным руководством и применимыми техническими стандартами.

*Утилизацию упаковки, руководства пользователя, а также самого прибора необходимо производить в соответствии с местной программой по переработке отходов. Проявите заботу об окружающей среде: не выбрасывайте такие изделия вместе с обычным бытовым мусором.*



*Перш ніж використовувати даний виріб, уважно прочитайте посібник з його експлуатації і збережіть як довідник. Правильне використання приладу значно продовжить термін його служби.*

**Заходи безпеки та інструкції, що містяться в цьому посібнику, не охоплюють всі можливі ситуації, які можуть виникнути в процесі експлуатації приладу. Під час використання пристрою користувач повинен керуватися здоровим глуздом, бути обережним і уважним.**

## МІРИ БЕЗПЕКИ

- Виробник не несе відповідальності за ушкодження, викликані недотриманням вимог техніки безпеки і правил експлуатації виробу.
- Даний електроприлад являє собою багатофункціональний пристрій для приготування їжі в побутових умовах і може застосовуватися в квартирах, замських будинках, готельних номерах, побутових приміщеннях магазинів, офісів або в інших подібних умовах непромислової експлуатації. Промислове або будь-яке інше нецільове використання пристрою буде вважатися порушенням умов належної експлуатації виробу.

У цьому випадку виробник не несе відповідальності за можливі наслідки.

- Перед включенням пристрою до електромережі перевірте, чи збігається її напруга з номінальною напругою живлення приладу (див. технічні характеристики або заводську табличку виробу).
- Використовуйте подовжувача, розрахований на споживану потужність приладу, – невідповідність параметрів може привести до короткого замикання або загоряння кабелю.
- Виключайте прилад з розетки після використання, а також під час його чищення або переміщення. Витягайте електрошнур сухими руками, утримуючи його за вилку, а не за провід.
- Не протягайте шнур електроживлення в дверних прорізах або поблизу джерел тепла. Стежте за тим, щоб електрошнур не перекручувався і не перегинався, не стикався з гострими предметами, кутами і крайками меблів.

STOP

*ПАМ'ЯТАЙТЕ: випадкове uszkodження кабелю електроживлення може привести до неполадок, що не відповідають умовам гарантії, а також до ураження електрострумом. Ушкоджений електрокабель вимагає термінової заміни в сервіс-центрі. У разі пошкодження шнура електроживлення для уникнення небезпеки його має замінити виробник або його агент, або аналогічна кваліфікована особа.*

- Не встановлюйте чашу з продуктами на м'яку й нетермостійку поверхню. Це робить прилад нестійким під час роботи.
- Не торкайтеся рухомих частин приладу під час роботи.
- Будьте обережні, встановлюючи S-подібний ніж: він дуже гострий.
- Заборонено експлуатацію приладу на відкритому повітрі – попадання вологи або сторонніх предметів всередину корпусу пристрою може привести до його серйозних uszkodжень.

- Перед чищенням приладу переконайтеся, що він відключений від електромережі і цілком охолов. Суворо дотримуйтеся інструкцій з очищення приладу.

STOP

*ЗАБОРОНЯЄТЬСЯ занурювати корпус приладу у воду або поміщати його під струмінь води!*

- Даний прилад не призначений для використання людьми (включаючи дітей), у яких є фізичні, нервові або психічні відхилення або брак досвіду і знань, за винятком випадків, коли за такими особами здійснюється нагляд або проводиться їхнє інструктування щодо використання даного приладу особою, що відповідає за їхню безпеку. Необхідно здійснювати нагляд за дітьми з метою недопущення їхніх ігор із приладом, його комплектуючими, а також його заводським упакуванням. Очищення й обслуговування пристрою не повинні вироблятися дітьми без догляду дорослих.

- Заборонено самостійний ремонт приладу або внесення змін у його конструкцію. Усі роботи з обслуговування і ремонту повинні виконуватися авторизованим сервіс-центром. Непрофесійно виконана робота може привести до поломки приладу, травмат і ушкодженню майна.

STOP

*УВАГА! Заборонено використання приладу за будь-яких несправностей.*

### Технічні характеристики

Модель.....	RHB-CB2931
Напруга .....	220-240 В, 50 Гц
Номинальна потужність.....	750 Вт
Максимальна потужність.....	1300 Вт
Захист від ураження електрострумом.....	клас II
Захист від перегріву.....	€
Плавне регулювання швидкості .....	€
Швидкість роботи	
в основному режимі .....	11 000-14 100 об/хв ± 15%
Швидкість роботи в турборежимі.....	15 000 об/хв ± 15%
Насадка-блендер.....	€
Насадка-вінчик.....	€
S-подібний ніж .....	€
Об'єм чаші подрібнювача з кришкою.....	500 мл
Об'єм чаші для змішування .....	600 мл
Довжина електрошнура .....	1,2 м

### Комплектація

Блок електродвигуна.....	1 шт.
S-подібний ніж .....	1 шт.
Насадка-блендер.....	1 шт.
Насадка-вінчик.....	1 шт.
Чаша подрібнювача з кришкою .....	1 шт.
Чаша для змішування .....	1 шт.
Інструкція з експлуатації.....	1 шт.
Сервісна книжка.....	1 шт.

Виробник має право на внесення змін до дизайну, комплектації, а також до технічних характеристик виробу під час вдосконалення своєї продукції без додаткового повідомлення про ці зміни.

### Будова моделі (схема А1, стор. 4)

1. Регулятор швидкості
2. Електрошнур
3. Кнопка увімкнення основного режиму
4. Кнопка увімкнення турборежиму
5. Блок електродвигуна
6. Кнопки фіксації насадок
7. Насадка-блендер
8. Перехідник для насадки-вінчика
9. Насадка-вінчик
10. Кришка чаші подрібнювача
11. Гніздо для кріплення блока електродвигуна
12. S-подібний ніж
13. Металева вісь
14. Чаша подрібнювача з градуйованою мірною шкалою
15. Прогумовані ніжки
16. Склянка для змішування з градуйованою мірною шкалою

## I. ПЕРЕД ПОЧАТКОМ ВИКОРИСТАННЯ

Акуратно розпакуйте виріб, видаліть усі пакувальні матеріали та рекламні наклейки.




Обов'язково збережіть на місці застережні наклейки, наклейки-показчики (за наявності) і табличку з серійним номером виробу на його корпусі!

Після транспортування або зберігання за низьких температур необхідно витримати прилад за кімнатної температури не менше ніж 2 години перед увімкненням.

Повністю розмотайте електрошнур. Корпус приладу протріть вологою тканиною. Знімні деталі промийте мильною водою, ретельно просушіть усі елементи приладу перед увімкненням в електромережу.

## II. ЕКСПЛУАТАЦІЯ ПРИЛАДУ

Завдяки додатковим насадкам блендер може виконувати функції кількох повноцінних кухонних приладів:

<p><b>БЛЕНДЕР</b> подрібнює та рівномірно змішує інгредієнти для дитячого харчування, освіжаючих коктейлів, супів-пюре, використовується під час приготування майонезу, рідкого тіста</p>	
<p><b>МІКСЕР</b> із насадкою-вінчиком збиває вершки, яйця, дозволяє готувати повітряні креми, муси, різноманітні десерти</p>	
<p><b>ПОДРІБНЮВАЧ</b> подрібнює м'ясо, твердий сир, овочі, трави, часник, лісові та волоські горіхи</p>	



Порядок роботи з приладом і його насадками див. на схемах **A2-A3** (стор 4-5).



**УВАГА!** Не занурюйте в оброблювані продукти місце з'єднання насадки з блоком електродвигуна.

Не використовуйте прилад для подрібнення кави, круп, бобів і інших дуже твердих продуктів.

Під час роботи з насадкою-блендером і насадкою-вінчиком не використовуйте як ємкість чашу подрібнювача. Вісь на дні чаші може пошкодити насадку.

Час безперервної роботи приладу під навантаженням не має перевищувати 2-3 хвилин. Рекомендована перерва між увімкненнями – 10 хвилин.

Під час використання подрібнювача утримуйте кнопку увімкнення не більше ніж 3-5 секунд з перервами на 1-2 секунди – це дозволить краще контролювати процес подрібнювання продукту та уникнути перегрівання двигуна.

### Система захисту від перегріву

Прилад оснащений системою що оберігає двигун від перегріву. Спрацювання автоматичного відключення сигналізує про перевищення рекомендованого часу роботи. Якщо під час роботи двигун несподівано зупинився, вимкніть прилад від електромережі і дайте йому охолонути протягом 30 хвилин. Після підключення до електромережі прилад буде готовий до роботи.

### III. ДОГЛЯД ЗА ПРИЛАДОМ

Рекомендовані способи очищення знімних деталей приладу див. у таблиці **A4** (стор. 5).



Не використовуйте під час очищення приладу абразивні засоби, хімічно агресивні або інші речовини, не рекомендовані для застосування з предметами, що контактують із їжею.

Під час очищення ножів і лез будьте обережні – вони дуже гострі!

### Зберігання та транспортування

Перед зберіганням і повторною експлуатацією очистьте й повністю просушіть усі частини приладу. Зберігайте прилад у сухому вентиляваному місці подалі від нагрівальних приладів і прямих сонячних променів.

Під час транспортування та зберігання забороняється піддавати прилад механічному впливу, який може призвести до пошкодження пристрою та/або порушення цілісності упаковки. Необхідно берегти упаковку приладу від потрапляння води й інших рідин.

### IV. ПЕРЕД ЗВЕРНЕННЯМ ДО СЕРВІС-ЦЕНТРУ

Несправність	Можливі причини	Спосіб усунення
Прилад не працює	Прилад не підключено до електромережі	Підключіть прилад до електромережі
	Немає напруги	Увімкніть прилад у справну розетку
Під час подрібнення продуктів відчувається сильна вібрація приладу	Продукти нарізані занадто крупно	Нарізуйте продукти дрібніше

Несправність	Можливі причини	Спосіб усунення
Двигун зупинився під час роботи	Спрацював захист від перевантаження і перегріву	Див. «Система захисту від перевантаження і перегріву»
Під час роботи приладу з'явився сторонній запах	Прилад перегрівається під час роботи	Скоротіть час безперервної роботи, збільште інтервали між увімкненнями
	На деякі частини нового приладу нанесено захисне покриття	Запах зникне після декількох увімкнень

**i** У разі, якщо несправність усунути не вдалося, зверніться до авторизованого сервісного центру.

## V. ГАРАНТІЙНІ ЗОБОВ'ЯЗАННЯ

На даний виріб надається гарантія строком на 2 роки з моменту його придбання. Упродовж гарантійного періоду виробник зобов'язується усунути будь-які заводські дефекти, спричинені неналежною якістю матеріалів або складання, відремонтувавши, замінивши деталі або весь виріб. Гарантія набуває чинності тільки в тому випадку, якщо дату купівлі підтверджено печаткою магазину та підписом продавця на оригінальному гарантійному талоні. Ця гарантія визнається за умови, якщо виріб застосовувався відповідно до інструкції з експлуатації, не ремонтувався, не розбирався та не був пошкоджений у результаті неправильного поводження з ним, а також збережена його повна комплектність. Дана гарантія не поширюється на природний знос виробу й витратні матеріали (фільтри, лампочки, антипригарні покриття, ущільнювачі тощо).

Термін служби виробу й термін дії гарантійних зобов'язань на нього обчислюються зі дня продажу або з дати виготовлення виробу (якщо дату продажу визначити неможливо).

Дату виготовлення приладу можна знайти в серійному номері, розташованому на ідентифікаційній наклейці на корпусі виробу. Серійний номер складається з 13 знаків. 6-й і 7-й знаки позначають місяць, 8-й – рік випуску пристрою.

0	0	0	0	0	1	1	2	3	3	3	3	3
---	---	---	---	---	---	---	---	---	---	---	---	---

1 – місяць виробництва (01 – січень, 02 – лютий ... 12 – грудень)  
 2 – рік виробництва (1 – 2011 р., 2 – 2012 р. ... 0 – 2020 р.)  
 3 – серійний номер моделі

Встановлений виробником термін служби приладу становить 3 роки із дня його придбання за умови, що експлуатація виробу здійснюється відповідно до даної інструкції та застосованих технічних стандартів.

*Упаковку, посібник користувача, а також сам прилад необхідно утилізувати відповідно до місцевої програми з переробки відходів. Не викидайте такі вироби разом зі звичайним побутовим сміттям.*



Осы бұйымды пайдаланудың алдында оны пайдалану бойынша нұсқаулықты мұқият оқыңыз және анықтамалық ретінде сақтап қойыңыз. Аспапты дұрыс пайдалансаңыз, оның қызмет ету мерзімі көпке ұзарады.

Бұл нұсқаулықтағы қауіпсіздік шаралары мен нұсқаулар құралды қолдану кезінде туындауы мүмкін барлық жағдайларды қамтымайды. Бұл құрылғымен жұмыс кезінде қолданушы ақылға сүйеніп, абай әрі мұқият болуы тиіс.

## ҚАУІПСІЗДІК ШАРАЛАРЫ

- Қауіпсіздік техникасы талаптары мен бұйымды пайдалану ережелерін ұстанбаудан туындаған зақымдар үшін өндіруші жауапкершілікке тартылмайды.
- Бұл электр аспап тұрмыстық жағдайларда әзірлеуге арналған көпфункционалды құрылғы болып табылады және пәтерлерде, қала сыртындағы үйлерде, қонақ үй нөмірлерінде, дүкендер, офистердің тұрмыстық бөлмелерінде немесе өнеркәсіптік емес пайдаланудың басқа жағдайларында қолданыла алады. Құрылғыны өнеркәсіптік немесе кез келген басқа мақсатсыз пайдалану бұйымды дұрыс пайдалану шарттарын бұзу болып табылады. Бұл жағдайда өндіруші ықтимал салдарлар үшін жауап бермейді.

- Құрылғыны электр желіге қосудың алдында оның кернеуі аспап қоректенуінің номиналды кернеуіне сәйкес келетінін тексеріңіз (бұйымның техникалық сипаттамасын немесе зауыттық кестешесін қараңыз).
- Аспаптың тұтынылатын қуатына арналған ұзартқышты пайдаланыңыз – параметрлердің сәйкес келмеуі қысқа тұйықталуға немесе кабельдің тұтануына әкеліп соқтыруы мүмкін.
- Аспапты пайдаланған соң, сонымен қатар оны тазалау немесе жылжыту кезінде розеткадан ажыратыңыз. Электр бауды сымынан ұстамай, ашасынан құрғақ қолмен ұстап шығарыңыз.
- Электр қоректену бауын есіктен немесе жылу көздерінің қасында жүргізбеңіз. Электр бауы бұралмауын және бүгілмеуін, өткір заттарға,

жиһаздың бұрыштары мен шеттеріне тимеуін байқаңыз.

STOP

*ЕСТЕ САҚТАҢЫЗ: электр қоректену кабелін кездейсоқ зақымдасаңыз, кепілдік шарттарына сәйкес келмейтін ақауларға, сонымен қатар электр тоғының соғуына әкеліп соқтыруы мүмкін. Электр қуат беру сымына зақым келген кезде қауіптілікті болдырмау үшін оны әзірлеуші немесе оның агенті, немесе осыған ұқсас білікті тұлға ауыстыруы керек.*

- Азық салынған табақты жұмсақ және ыстыққа төзбейтін бетке орнатпаңыз. Бұл аспапты жұмыс кезінде тұрақсыз етеді.
- Жұмыс кезінде аспаптың қозғалатын бөліктерін ұстамаңыз.
- S-тектес пышақты орнатқанда абай болыңыз: ол өте үшкір.
- Аспапты ашық ауада пайдалануға тыйым салынады – құрылғы корпусының ішіне ылғал

немесе бөтен заттар тисе, қатты зақымдар болуы мүмкін.

- Аспапты тазалаудың алдында ол электр желіден ажыратылғанына және толық суығанына көз жеткізіңіз. Аспапты тазалау бойынша нұсқаулықтарды қатаң ұстанаңыз.

STOP

*Аспап корпусын суға батыруға немесе су ағынына түсіруге ТЫЙЫМ САЛЫНАДЫ!*

- Бұйым қауіпсіздігі үшін жауап беретін тұлғалардың байқауында болмаған балалардың, тиісті біліктілік пен тәжірибесі жоқ, сонымен қатар физикалық, сенсорлық, ақыл-ой қабілеттері шектелген адамдардың пайдалануына арналмаған. Балаларды қосылып тұрған аспаптың қасында қараусыз қалдырмаңыз.
- Аспапты өздігіңізбен жөндеуге немесе құрылымына өзгеріс енгізуге тыйым салынады. Қызмет көрсету және жөндеу бойынша барлық жұмыстарды авторландырылған сервис-орталық жасауы керек.

Біліксіз жасалған жұмыс аспаптың бұзылуына, жарақат пен мүлік зақымдануына әкеліп соқтыруы мүмкін.

STOP

*НАЗАР АУДАРЫҢЫЗ! Аспапты кез келген ақау болғанда пайдалануға тыйым салынады.*

### Техникалық сипаттамалары

Үлгі .....	RHB-CB2931
Кернеу.....	220-240 В, 50 Гц
Номиналды қуаты.....	750 Вт
Максималды қуаты.....	1300 Вт
Электр тоғына ұшыраудан қорғаныс.....	II дәреже
Қызып кетуден сақтау.....	бар
Жылдамдықты бірқалыпты реттеу.....	бар
Негізгі режимдегі жұмыс режимі.....	11 000-14 100 айн/мин ± 15%
Турборежимдегі жұмыс жылдамдығы..	15 000 айн/мин ± 15%
Саптама-блендер.....	бар
Саптама-венчик.....	бар
S-түріндегі пышақ .....	бар
Нитридті-титанды жабындысы .....	бар
Ұсақтағыштың қақпағы бар тостағаны көлемі .....	500 мл
Араластыру тостағанының көлемі .....	600 мл
Электр сымның ұзындығы .....	1,2 м

### Жинағы

Электр қозғалтқыш блогы .....	1 дана
S-түріндегі пышақ .....	1 дана
Саптама-блендер.....	1 дана
Саптама-бұлғауыш .....	1 дана
Қақпағы бар ұсатқыш тостағаны.....	1 дана
Араластыру тостағаны .....	1 дана
Пайдалану жөніндегі нұсқаулық.....	1 дана
Сервисті кітапшасы .....	1 дана

Өндіруші осындай өзгерістер туралы қосымша хабарламас-тан өз өнімін жетілдіру барысында оның дизайны, жинағы, сонымен қатар бұйымның техникалық сипаттамаларына өзгеріс енгізуге құқылы.

### Аспаптың құрылымы (A1 сурет, 4 бет)

1. Жылдамдықты реттеуші
2. Электрлік сым
3. Негізгі режимді қосу батырмасы
4. Турборежимді қосу батырмасы
5. Электрлік қозғалтқыш блогы
6. Қондырманы бекіту батырмасы
7. Қондырма-блендер
8. Қондырма-тәжге арналған жалғастырығыш
9. Қондырма-тәж
10. Ұсақтағыш тостағаны қақпағы
11. Электрлік қозғалтқыш блогын бекітуге арналған ұяшық
12. S-тәрізді пышақ
13. Металл өс
14. Градусқа бөлінген өлшем межелігі бар ұсақтағыш тостағаны
15. Резиналы пышақтар
16. Градусқа бөлінген өлшем межелігі бар араластыруға арналған стақан

## I. АЛҒАШҚЫ ҚОСАР АЛДЫНДА

Бұйымды орамынан шығарып, барлық орау материалдары мен жарнамалық жапсырмаларды алып тастаңыз.



Корпусағы ескертетін жапсырма, жапсырма-көрсеткіш (бар болса) және бұйымның сериялық нөмірі бар кестешені орнында міндетті түрде сақтаңыз!

Тасымалдаған немесе төмен температураларда сақтаған соң аспапты қосар алдында кем дегенде 2 сағат бөлме температурасында ұстау қажет.

Электр бауды толық жайыңыз. Аспап корпусын ылғал матамен сүртіңіз. Шешілмелі бөлшектерді сабынды сумен жуыңыз, аспаптың барлық элементтерін электр желіге қосар алдында мұқият кептіріңіз.

## II. ҚҰРАЛДЫ ПАЙДАЛАНУ

Қосымша саптамалардың арқасында блендер бірнеше толыққан-ды асуі аспаптары:

### БЛЕНДЕР

үгітеді және балалар тағамдары қосын-дыларын, балғындайтын коктейлдерді, сор-па-езбелерді біржелкі араластырады, майонез, сұйық қамыр жасау үшін қолданылады



### АРАЛАСТЫРҒЫШ

шашақ-саптамасы бар кілегей, жұмыртқаны көпиртеді, үлпідек кремдер, мусстар, түрлі десерттер жасауға мүмкіндік береді



### ҰСАҚТАҒЫШ

ет, қатты ірімшік, көкөніс, шөптер, сарымсақ, орман және грек жаңғақтарын майдалап ту-райды



Аспаппен және оның саптамаларымен жұмыс жасау тәртібін **A2-A3** сызбаларынан қар (4-5 бет).



*Электр қозғалтқыш блогымен бірге саптаманың жалғасу орнында өңделетін өнімдерді салмаңыз.*

*Аспапты кофені, жармаларды, бұршақтарды және өзге ерекше қатты өнімдерді ұсақтау үшін қолданбаңыз.*

*Саптама-блендермен және саптама-бұлғауышпен жұмыс жасау кезінде ұсақтағыш тостыаяғының сыйымдылығы ретінде қолданбаңыз. Тостыаяқ түбіндегі осі саптаманы бүлдіруі мүмкін.*

*Аспаптың жүктемемен бірге үздіксіз жұмыс уақыты 2-3 минут аспауы тиіс. Қосылулар арасындағы ұсынылатын үзіліс – 10 минут.*

*Ұсақтағышты қолдану кезінде 1-2 секунд үзілістермен 3-5 секундтан қосылу түймесін ұстап тұрыңыз – бұл өнімнің ұсақталу үрдісін жақсы бақылауға және қозғалтқыштың қызып кетуіне жол бермеуге мүмкіндік береді.*

### Қызып кетуден сақтау

Құрал қызып кету кезінде оны өшіретін қорғаныс жүйесімен жабдықталған. Автоматты өшудің іске қосылуы, ұсынылған жұмыс уақытының артқандығы жайлы белгіні көрсетеді. Егер жұмыс кезінде қозғалтқыш кенеттен тоқтап қалса, құрылғыны қуат көзінен ажыратып, 30 мин бойы сууға мүмкіндік беріңіз. Электр көзіне қосылғаннан кейін құрылғы жұмысқа дайын болады.

### III. АСПАПТЫ КҮТУ

Құрал және оның алмалы-салмалы бөлшектерін тазалаудың ұсынылатын әдістерін **A4** кестеден қараңыз (5 бет).

STOP

*Аспапты тазалау кезінде тағаммен байланысқа түсетін заттарды қолдану үшін ұсынылмаған қырғыш құралдарды, химиялық агрессивті немесе өзге заттарды қолданбаңыз.*

*Пышақтар мен алмастарын тазалау кезінде абай болыңыз – олар өте өткір!*

### Сақтау және тасымалдау

Сақтау және қайта пайдаланудың алдында құралдың барлық бөліктерін тазалап, түгел құрғатыңыз. Құралды құрғақ желденетін жерде жылыту аспаптарынан алыс және тікелей күн сәулелерден алыс сақтаңыз.

Тасымалдау және сақтау кезінде құралдың зақымдануына және/немесе ораманың бүтіндігіне әкелуі мүмкін құралды механикалық әсерлерге ұшарытуға тыйым салынады.

Құралдың орамасын су мен басқа да сұйықтықтардан сақтау қажет.

## IV. СЕРВИС-ОРТАЛЫҚҚА ЖОЛЫҒАР АЛДЫНДА

Ақаулық	Мүмкін болатын себептері	Жою әдістері
Аспап жұмыс істемейді	Құрал электр желісіне қосылмаған	Құралды электр желісіне қосыңыз
	Электрлік розетка жұмыс істемейді	Құралды жұмыс істеп тұрған розеткаға қосыңыз
Аспап шуылдап, дірілдейді	Сіз қатты азықты өңдемейсіз	Бұл қалыпты жағдай. Өңдеу алдында азық-түлікті кесектеп турауға кеңес береміз

Ақаулық	Мүмкін болатын себептері	Жою әдістері
Қозғалтқыш жұмыс кезінде тоқтап қалды	Асқын қызып кетуден сақтау қосылды	«Қызып кетуден сақтау» қараңыз
Құралдың жұмыс істеу барысында бөгде иіс пайда болды	Жаңа құралдың кейбір бөлшектеріне қорғаныс жабыны жабылған	Иісі бірнеше рет қосқаннан кейін кетеді
	Құрал жұмыс барысында қызып кетеді	Үздіксіз жұмыс уақытын қысқартыңыз, қосылулар арасындағы аралықтарын ұлғайту керек

**i** Егер қателікті дұрыстай алмасаңыз, авторизацияланған сервистік орталыққа жүгініңіз.

## V. КЕПІЛДІКТІ МІНДЕТТЕМЕЛЕР

Осы бұйымға сатып алынған сәттен 2 жыл мерзіміне кепілдік беріледі. Өндіруші кепілдік кезеңі ішінде жөндеу, бөлшектерді ауыстыру немесе бүкіл бұйымды ауыстыру жолымен материалдар немесе жинау сапасының жетіспеушілігінен туындаған кез келген зауыттық ақауларды жоюға міндеттенеді. Кепілдік тек сатып алу күні түпнұсқалық кепілдік талонында дүкен мөрімен және сатушы қолымен расталған жағдайда ғана күшіне енеді. Осы кепілдік тек бұйым пайдалану бойынша нұсқаулыққа сәйкес қолданылған, жөнделмеген, бұзылмаған және онымен дұрыс жұмыс істемеу нәтижесінде зақымданбаған, сонымен қатар бұйымның толық жинағы сақталған жағдайда танылады. Осы кепілдік бұйымның табиғи тозуына және шығын материалдарына таралмайды (сүзгілер, шамдар, қыш және тефлондық тығыздауыштар және т.б.).

Бұйымның қызмет мерзімі мен оған кепілдікті міндеттемелердің қолданыс мерзімі бұйым сатылған немесе өндірілген кезден есептеледі (егер сату күнін анықтау мүмкін болмаса).

Аспап өндірілген күнді бұйым корпусының сәйкестендіру жапсырмасындағы сериялық нөмірден табуға болады. Сериялық нөмір 13 белгіден тұрады. 6-шы және 7-ші белгілер айды, 8-ші – құрылғының шығарылған жылын білдіреді.

0	0	0	0	0	1	1	2	3	3	3	3	3
---	---	---	---	---	---	---	---	---	---	---	---	---

1 – өндірілген айы (01 – қаңтар, 02 – ақпан ... 12 – желтоқсан)


2 – өндірілген жылы (1 – 2011 ж., 2 – 2012 ж. ... 0 – 2020 ж.)

3 – үлгінің сериялық нөмірі

Өндіруші бекіткен аспаптың қызмет ету мерзімі бұйымның пайдаланылуы осы нұсқаулық пен қолданылатын техникалық стандарттарға сәйкес жүзеге асырылғанда, сатып алынған күнінен бастап 3 жылды құрайды.

*Орамды, пайдаланушы нұсқаулығын, сонымен қатар аспаптың өзін қалдықтарды қайта өңдеу бойынша жергілікті бағдарламаға сәйкес пайдаға асыру керек. Қоршаған ортаға қамқорлық білдіріңіз: мұндай бұйымдарды әдеттегі тұрмыстық қоқыспен тастамаңыз.*



 *Citiți cu atenție toate instrucțiunile înainte de utilizare a acestui produs și țineți aceste instrucțiuni la îndemână. Utilizarea corectă a aparatului va prelungi în mod esențial durata lui de exploatare.*

**Măsurile de siguranță și instrucțiunile, cuprinse în acest manual, nu acoperă toate situațiile posibile, care pot apărea în procesul de exploatare a dispozitivului. Atunci când se utilizează dispozitivul utilizatorul trebuie să fie ghidat de bunul simț, să fie atent și grijuliu.**

## MĂSURI DE SECURITATE

- Producătorul nu este responsabil pentru nici o defecțiune provocată de nerespectarea cerințelor a tehnicii de securitate și a normelor de exploatare a produsului.
- Acest aparat electric este un dispozitiv multifuncțional pentru preparare în condiții de uz casnic și poate fi aplicat în apartamente, case de țară, camerele de hotel, în spațiile magazinelor, în birouri sau în alte condiții similare de exploatare neindustrială. Utilizarea industrială sau orice altă utilizarea necorespunzătoare a dispozitivului va fi considerată o încălcare a condițiilor adecvate de funcționare a produsului. În acest caz producătorul nu poartă responsabilitate pentru posibilele consecințe.
- Înainte de a conecta aparatul la rețeaua electrică asigurați-vă dacă tensiunea de rețea corespunde cu tensiunea nominală a aparatului (vezi caracteristicile tehnice sau placa signalitică a produsului).
- Folosiți un prelungitor electric care este potrivit cu puterea consumată de aparat – necorespunderea parametrilor poate provoca scurtcircuit sau cablul se poate aprinde.
- Scoateți aparatul din priză după utilizare, precum și atunci când îl curățați sau de plasați într-un alt loc. Scoateți cablul de alimentare cu mâinile uscate, ținându-l de fișă și nu de cablu.
- Nu trageți cablul de alimentare prin golurile de sub uși sau în apropierea surselor de căldură. Nu permiteți răsucirea, îndoirea sau atingerea cablului de alimentare de obiecte ascuțite, colțuri și marginile ale mobilierului.

**STOP**

*NU UITAȚI: deteriorarea eventuală a cablului de alimentare poate provoca deranjamente care nu corespund cu condițiile de garanție, precum poate provoca electrocutare. Cablul de alimentare deteriorat trebuie să fie schimbat la termen la un centru de service. La defectarea cablului de alimentare pentru a evita pericolul acesta trebuie înlocuit cu producătorul sau agentul său, sau cu o persoană calificată similară.*

- Nu amplasați vasul cu alimente pe o suprafață moale și sensibilă la căldură. Aceasta face dispozitivul instabil în timpul funcționării.
- Nu atingeți părțile mobile ale dispozitivului în timpul funcționării.
- Fiți atenți, instalând cuțitul sub forma de S: este foarte ascuțit.
- Este interzisă exploatarea aparatului în aer liber – pătrunderea umidității sau a unor obiecte străine în interiorul corpului aparatului poate provoca deteriorarea gravă a acestuia.

- Înainte de a curăța aparatul asigurați-vă că este deconectat de la rețeaua electrică și s-a răcit complet. Respectați cu strictețe instrucțiunile de curățare a aparatului.

**STOP**

*ESTE INTERZIS să scufundați corpul aparatului în apă sau să-l plasați sub un jet de apă!*

- Acest dispozitiv nu este destinat pentru utilizarea de către persoanele (inclusiv copiii), care au dereglări fizice, nervoase sau psihice sau duc lipsă de experiență și cunoștințe, cu excepția cazurilor, în care astfel de persoane se află sub supraveghere sau au fost instruite în privința utilizării acestui aparat de către persoană responsabilă pentru siguranța lor. Este necesar să se efectueze o supraveghere asupra copiilor cu scopul neadmiterii acestora a jocurilor cu aparatul, accesorii, precum și cu ambalajul de fabrică. Curățarea și întreținerea dispozitivului nu trebuie să se efectueze de către copiii nesupravegheați de adulți.

- Este interzisă repararea independentă a aparatului sau introducerea modificărilor în construcția acestuia. Toate lucrările de deservire și reparație trebuie să fie efectuate de către un centru de service autorizat. Repararea efectuată în mod neprofesionist poate provoca defectarea aparatului, traume și deteriorare a bunurilor.

STOP

**ATENȚIE!** Este interzisă folosirea aparatul care prezintă defecțiuni.

### Caracteristici tehnice

Model.....	RHB-CB2931
Tensiune.....	220-240 V, 50 Hz
Putere nominală.....	750 W
Putere maximă.....	1300 W
Protecția împotriva electrocutării.....	clasa II
Protecția automată de supraîncălzire.....	este
Reglarea lină a vitezei.....	este
Viteza de activitate în regimul principal.....	11 000-14 100 rot/min $\pm$ 15%
Viteza de activitate în regimul turbo.....	15 000 rot/min $\pm$ 15%
Duza-blender.....	este
Duza-tel.....	este
Cuțit în formă de S.....	este
Capacitatea vasului dispozitivului de tocare cu capac.....	500 ml
Capacitatea vasului pentru amestecare.....	600 ml
Lungimea cablului de alimentare.....	1,2 m

### Completare

Unitatea motorului.....	1 buc.
Cuțit în formă de S.....	1 buc.
Duza-blender.....	1 buc.
Duza-tel.....	1 buc.
Vasul de tocare cu capac.....	1 buc.
Vasul pentru amestecare.....	1 buc.
Manual de exploatare.....	1 buc.
Carte de service.....	1 buc.

Producătorul își rezervă dreptul de a modifica designul, conținutul, precum și caracteristicile tehnice ale dispozitivului pe parcursul perfecționării dispozitivului fără anunțarea prealabilă despre aceste modificări.

## Construcția dispozitivului (schemă A1, pag. 4)

1. Regulator de viteză
2. Cablu de alimentare
3. Butonul de conectare a regimului de bază
4. Butonul de conectare a regimului turbo
5. Blocul motorului
6. Butoanele de fixare a duzelor
7. Duza-blender
8. Adaptor pentru atașamentul telului
9. Duza-tel
10. Capacul castronului tocătorului
11. Soclu pentru montarea unității motorului
12. Cuțitul în formă de S
13. Axa metalică
14. Castronul tocătorului cu scară gradată de măsurare
15. Picioare de cauciuc
16. Pahar pentru amestec cu scară gradată de măsurare

## I. ÎNAINTE DE PRIMA UTILIZARE

Scoateți cu grijă dispozitivul și accesoriile acestuia din cutie. Înlăturați toate materialele de ambalare și autocolantele promoționale.



Păstrați obligatoriu la locurile lor autocolantele de avertizare, autocolantele-indicatoare (în cazul prezenței lor) și plăcuța cu numărul de serie al dispozitivului pe corpul lui!

După transportarea sau păstrarea la temperaturi joase este necesar să mențineți dispozitivul la temperatura camerei nu mai puțin 2 ore înainte de conectare.

Desfășurați complet cablul de alimentare. Ștergeți corpul dispozitivului cu o cârpă umedă. Piesele detașabile spălați-le cu apă cu săpun, uscați minuțios toate elementele dispozitivului înainte de a-l conecta la rețeaua electrică.

## II. UTILIZAREA DISPOZITIVULUI

Datorită duzelor suplimentare blenderul poate îndeplini funcțiile mai multor aparate de bucatarie de înaltă calitate:

<p><b>BLENDERUL</b> macină și amestecă uniform ingredientele bucatelor pentru copii, cocktail-uri răcoritoare, supe-piure, se utilizează la prepararea maionezei, aluatului lichid</p>	
<p><b>MIXERUL</b> cu duza-telul bate crema, ouăle, permite pregătirea cremelor pufoase, spume, diverse deserturi</p>	
<p><b>MĂRUNȚITOR</b> marunțește carnea, cașcavalul tare, legumele, ierburile, usturoiul, alune și nuci</p>	

Ordinea activității cu dispozitivul și duzele acestuia urmăriți pe schemele **A2-A3** (pag. 4-5).



*Nu introduceți în locul de prelucrare a produselor conexiunea duzei cu unitatea motorului.*

*Nu utilizați dispozitivul pentru șlefuirea cafelei, cerealelor, fasolelor și altor produse tari.*

*La activitatea cu duza-blenderului și duza-telului nu utilizați în calitate de recipient castronul shredder-ului. Axa de pe partea inferioară a castronului poate deteriora duza.*

*Timpul de funcționare continuă sub sarcină nu trebuie să depășească 2-3 minute. Pauza recomandată între conectări – 10 minute.*

*La utilizarea shredder-ului țineți apăsat butonul de conectare nu mai puțin de 3-5 secunde cu pauzele de 1-2 secunde – aceasta va permite să controlați mai bine procesul de măcinare a produsului și evitarea supraîncălzirii motorului.*

### Sistemul de protecție de supraîncălzire

Dispozitivul este dotat cu o sistemă de protecție de supraîncălzire. Activarea semnalelor de oprire automată care depășesc timpul de funcționare recomandat. Dacă aceasta s-a întâmplat, deconectați dispozitivul de la sursa de alimentare și lăsați să se răcească timp de 30 minute. Dispozitivul iarăși este gata de lucru.

## III. ÎNTREȚINEREA DISPOZITIVULUI

Posibilitățile de curățare a dispozitivului și ale accesoriilor detașabile urmăriți în tăblița **A4** (pag. 5).



*Nu utilizați la curățarea dispozitivului produse abrazive, chimic agresive sau alte produse, nerecomandate pentru utilizarea cu obiectele, care intră în contact cu mâncarea.*

*La curățarea cuțitelor și lamelor fiți atenți – acestea sunt foarte ascuțite!*

### Păstrarea și transportarea

La utilizarea repetată sau păstrare uscată în totalitate toate părțile dispozitivului. Păstrați dispozitivul într-un loc uscat ventilat de parte de razele solare și dispozitivelor încălzitoare.

La transportarea și păstrarea dispozitivului se interzice să-l expuneți la șocuri mecanice, care pot duce la deteriorarea aparatului și/sau încălcarea integrității pachetului.

Este necesar să aveți grijă de ambalajul dispozitivului să nu pătrundă apă și alte lichide.

## IV. ÎNAINTE DE A APELA LA UN CENTRU DE DESERVIRE

Defectul	Cauze posibile	Metoda de înlăturare
Dispozitivul nu lucrează	Dispozitivul nu este conectat la rețeaua electrică	Conectați dispozitivul la rețeaua electrică
	Priza electrică nu este în stare de funcționare	Conectați dispozitivul la priza electrică în stare de funcționare
Dispozitivul generează zgomote și vibrează	Dvs prelucrați alimentele dure	Acest lucru este normal. Se recomandă înainte de prelucrare tăierea alimentelor în felii

Defectul	Cauze posibile	Metoda de înlăturare
Motorul s-a oprit în timpul activității	S-a declanșat protecția de supraîncălzire	Urmăriți "Sistemul de protecție de supraîncălzire"
În timpul funcționării dispozitivului a apărut un miros străin	Dispozitivul se supraîncălzește în timpul funcționării	Micșorați timpul de funcționare continuă, majorați intervalele între conectări
În timpul funcționării dispozitivului a apărut un miros străin	Pe unele părți ale dispozitivului este aplicată acoperire de protecție	Mirosul va dispărea după câteva conectări

**i** În cazul, dacă defecțiunea nu a fost rezolvată, adresați-vă la centrul de servicii autorizat.

## V. OBLIGAȚIUNI DE GARANȚIE

Pentru prezentul produs este disponibilă garanția de 2 ani de la achiziție. Pe parcursul perioadei de garanție producătorul se angajează să elimine, prin reparații, înlocuiri de piese sau de înlocuire a întregului produs orice defecte din fabrica, cauzate de calitate insuficientă de material sau de asamblare. Garanția intră în vigoare numai în cazul, în care data de cumpărare este confirmată de imprimarea magazinului și semnătura vânzătorului în certificatul original de garanție. Prezența garanție este recunoscută doar în cazul, în care produsul a fost folosit în conformitate cu instrucțiunile de exploatare, nu a fost reparat, nu a fost desfăcut și nu a fost deteriorat ca urmare a manipulării necorespunzătoare cu el, dar, de asemenea, este păstrată integritatea completă a produsului. Această garanție nu se aplică

la uzura naturală a produsului și materiale consumabile (filtre, becuri, ceramică, teflon și alte acoperiri antiaderente, compactoare etc).

Durata de viață a produsului și termenul de valabilitate a garanției pe el se calculează de la data vânzării sau de la data fabricației produsului (în cazul în care data de vânzare e imposibil de determinat).

Data de fabricație a aparatului poate fi găsit în numărul de serie, situat pe o etichetă de identificare de pe carcasa produsului. Numărul de serie este format din 13 simboluri. Al 6-lea și al 7-lea simboluri indică luna, a 8-a – anul de producere a dispozitivului.

0	0	0	0	0	1	1	2	3	3	3	3	3
---	---	---	---	---	---	---	---	---	---	---	---	---

1 – luna de producere (01 – ianuarie; 02 – februarie ... 12 – decembrie)

2 – anul de producere (1 – 2011, 2 – 2012... 0 – 2020)

3 – numărul de serie a dispozitivului

Durata de viață a aparatului stabilită de producător este de 3 ani de la data achiziției, cu condiția că exploatarea produsului se face în conformitate cu prezența instrucțiune și standardele tehnice aplicabile.

*Ambalajul, ghidul de utilizare, precum și aparatul trebuie eliminate în conformitate cu programele locale de prelucrare a deșeurilor. Nu aruncați aceste produse împreună cu gunoiul casnic.*



Производитель: «Пауэр Пойнт Инк. Лимитед» №1202 Хай Юн Гэ (В1) Лин Хай Шан Чжуан Сямейлин Футьян, Шеньжень, Китай, 518049. По лицензии REDMOND Индастриал Груп, ЛЛСи Уан Коммерс Плаза, 99 Вашингтон-авеню, сьют 805А, Олбани, Нью-Йорк, 12210, Соединенные Штаты Америки.

Импортер: ООО «АЛЬФА», 198099, РФ, г. Санкт-Петербург, ул. Промышленная, д. 38, корп. 2, литера А.

© REDMOND. Все права защищены. 2018

Воспроизведение, передача, распространение, перевод или другая переработка данного документа или любой его части без предварительного письменного разрешения правообладателя запрещены.

Produced by Redmond Industrial Group LLC  
One Commerce Plaza, 99 Washington Ave, Ste. 805A,  
Albany, New York, 12210, United States  
[www.redmond.company](http://www.redmond.company)  
[www.multivarka.pro](http://www.multivarka.pro)  
[www.store.redmond.company](http://www.store.redmond.company)  
[www.smartredmond.com](http://www.smartredmond.com)  
Made in China

RHB-CB2931-CIS-UM-5