

REDMOND

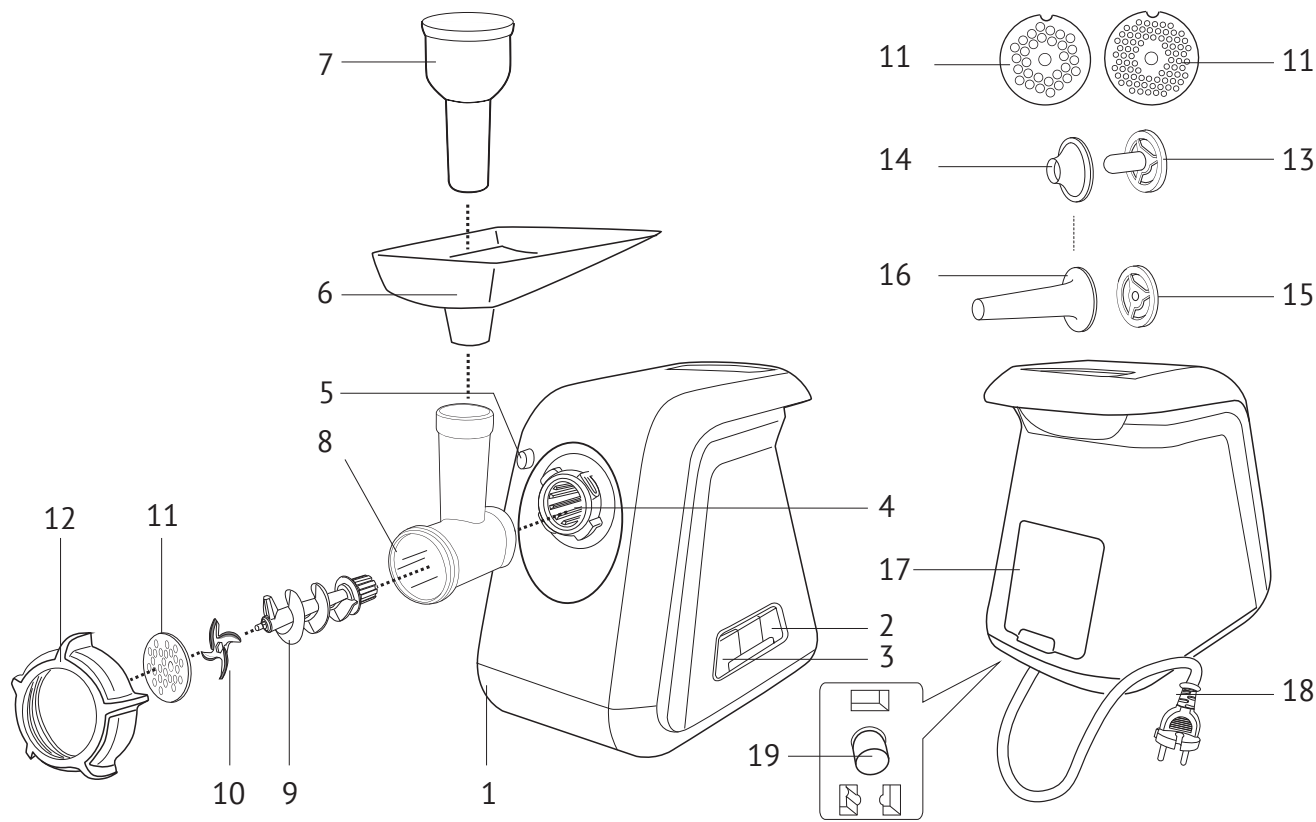
Мясорубка RMG-1212

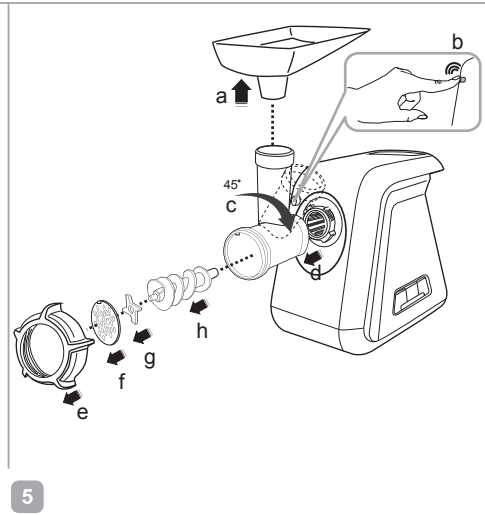
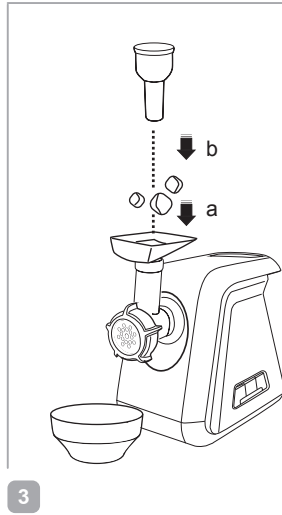
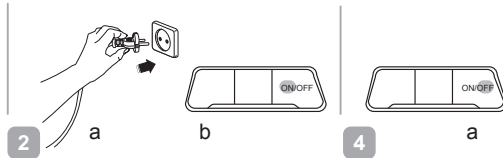
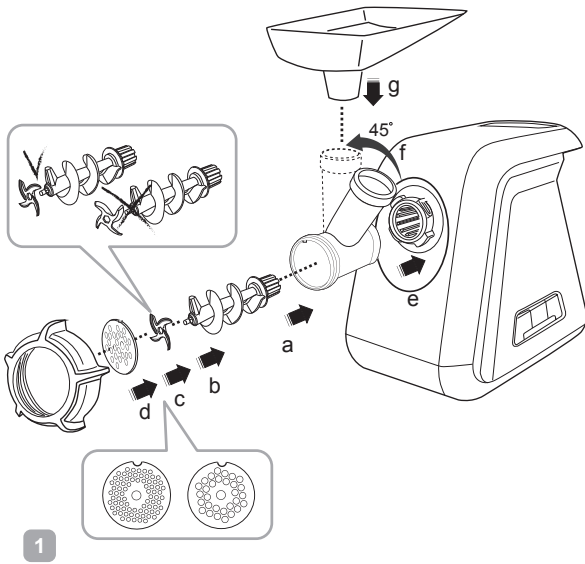
Руководство по эксплуатации

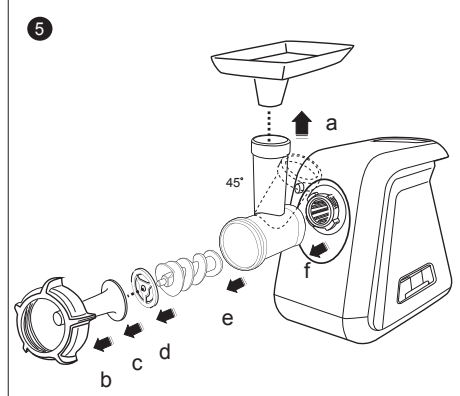
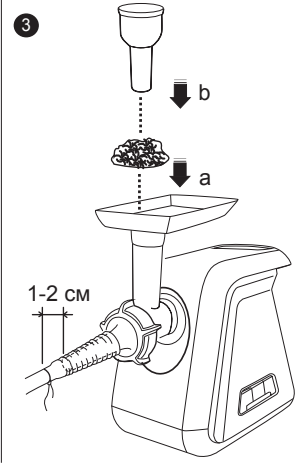
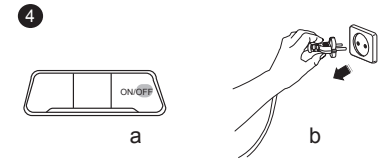
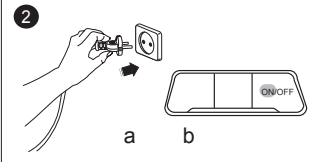
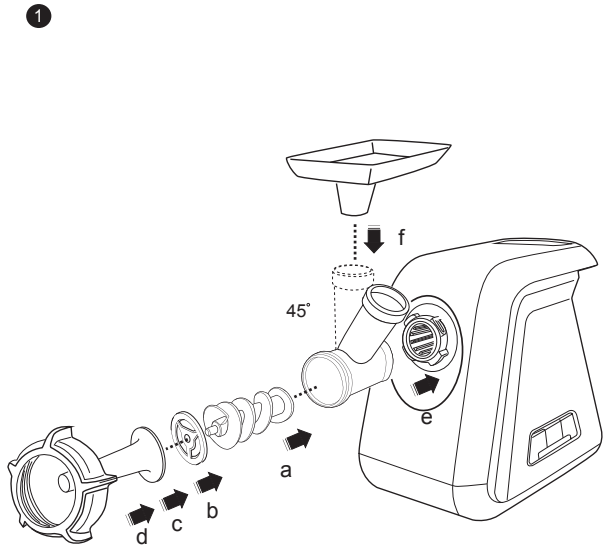


Если вы не получили требуемое качество обслуживания в сервисе, обращайтесь в головной сервисный центр по контактным данным, указанным в условиях гарантийного обслуживания

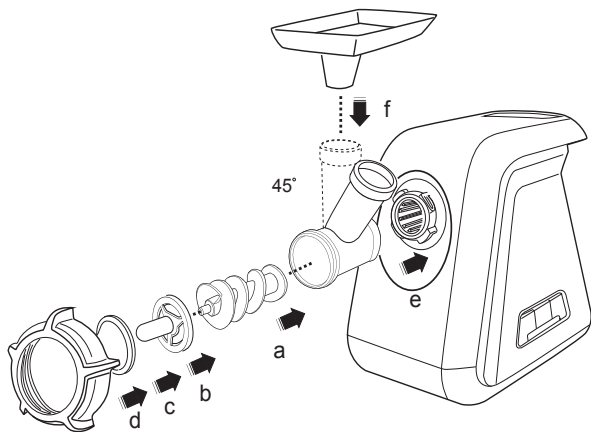
RUS8
UKR12
KAZ15
ROU19



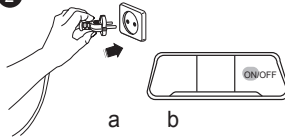




1



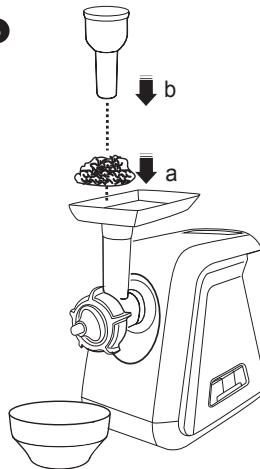
2



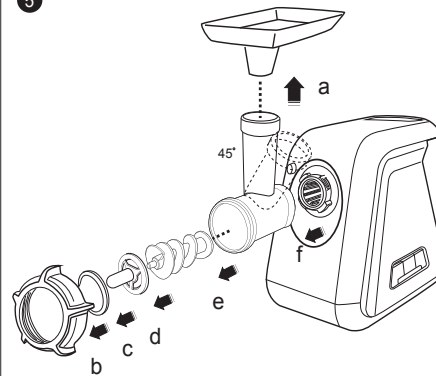
4


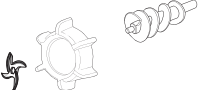


3



5



A5			
			
			
			
			
			

СОДЕРЖАНИЕ

МЕРЫ БЕЗОПАСНОСТИ.....	8
Технические характеристики	9
Комплектация	9
Устройство мясорубки.....	9
I. ПЕРЕД НАЧАЛОМ ИСПОЛЬЗОВАНИЯ	9
II. ЭКСПЛУАТАЦИЯ МЯСОРУБКИ	10
Общие сведения	10
Использование функции реверса.....	10
Система защиты от перегрузки.....	10
III. УХОД ЗА ПРИБОРОМ	10
Хранение и транспортировка	10
IV. ПЕРЕД ОБРАЩЕНИЕМ В СЕРВИС-ЦЕНТР.....	10
V. ГАРАНТИЙНЫЕ ОБЯЗАТЕЛЬСТВА.....	11

УВАЖАЕМЫЙ ПОКУПАТЕЛЬ!

Благодарим вас за то, что отдали предпочтение бытовой технике REDMOND.

REDMOND — это качество, надежность и неизменно внимательное отношение к потребностям клиентов. Надеемся, что вам понравится продукция компании и вы также будете выбирать наши изделия в будущем.

Мясорубка REDMOND RMG-1212 — современный многофункциональный прибор для обработки пищи в домашних условиях.

Хотите узнать больше? Посетите наш сайт www.redmond.com/ru.

Здесь вы найдете самую актуальную информацию о предлагаемой технике и ожидаемых новинках, сможете получить консультацию онлайн, а также заказать продукцию REDMOND и оригинальные аксессуары к ней в нашем интернет-магазине.

Служба поддержки пользователей REDMOND в России: 8-800-200-77-21 (звонок по России бесплатный).



Прежде чем использовать данное устройство, внимательно прочитайте руководство по эксплуатации и сохраните его в качестве справочника. Правильное использование прибора значительно продлит срок его службы.

Меры безопасности и инструкции, содержащиеся в данном руководстве, не охватывают все возможные ситуации, которые могут возникнуть в процессе эксплуатации прибора. При работе с устройством пользователь должен руководствоваться здравым смыслом, быть осторожным и внимательным.

МЕРЫ БЕЗОПАСНОСТИ

- Производитель не несет ответственности за повреждения, вызванные несоблюдением требований по технике безопасности и правил эксплуатации изделия.
- Данный электроприбор представляет собой многофункциональное устройство для приготовления пищи в бытовых условиях и может применяться в квартирах, загородных домах, гостиничных номерах, бытовых помещениях магазинов, офисов или в других подобных условиях непромышленной эксплуатации. Промышленное или любое другое нецелевое использование устройства будет считаться нарушением условий надлежащей эксплуатации изделия. В этом случае производитель не несет ответственности за возможные последствия.
- Перед подключением устройства к электросети проверьте, совпадает ли ее напряжение с номинальным напряжением питания прибора (см. технические характеристики или заводскую табличку изделия).

- Используйте удлинитель, рассчитанный на потребляемую мощность прибора, — несоответствие параметров может привести к короткому замыканию или возгоранию кабеля.
- Выключайте прибор из розетки после использования, а также во время его очистки или перемещения. Извлекайте электрошнур сухими руками, удерживая его за штепсель, а не за провод.
- Не протягивайте шнур электропитания в дверных проемах или вблизи источников тепла. Следите за тем, чтобы электрошнур не перекручивался и не перегибался, не соприкасался с острыми предметами, углами и кромками мебели.

STOP

ПОМНИТЕ: случайное повреждение кабеля электропитания может привести к неполадкам, которые не соответствуют условиям гарантии, а также к поражению электротоком. При повреждении шнура питания его замену, во избежание опасности, должен производить изготовитель, сервисная служба или аналогичный квалифицированный персонал.

- Не устанавливайте прибор на мягкую поверхность, не накрывайте его во время работы — это может привести к перегреву и поломке устройства.
- Запрещена эксплуатация прибора на открытом воздухе — попадание влаги или посторонних предметов внутрь корпуса устройства может привести к его серьезным повреждениям.

STOP

ВНИМАНИЕ! Не касайтесь вращающихся частей прибора! Дожидитесь, пока вращение полностью прекратится. Не опускайте посторонние предметы в отверстие для подачи продуктов. Будьте аккуратны при использовании.

- Не проталкивайте продукты в загрузочное отверстие руками или посторонними предметами во избежание травм или поломки прибора. Используйте для этого толкатель, входящий в комплект.
- Перед очисткой прибора убедитесь, что он отключен от электросети. Строго следуйте инструкциям по очистке прибора.

STOP

ЗАПРЕЩАЕТСЯ погружать корпус прибора в воду или помещать его под струю воды!

- Данный прибор не предназначен для использования людьми (включая детей), у которых есть физические, нервные или психические отклонения или не-

достаток опыта и знаний, за исключением случаев, когда за такими лицами осуществляется надзор или проводится их инструктирование относительно использования данного прибора лицом, отвечающим за их безопасность. Необходимо осуществлять надзор за детьми с целью недопущения их игр с прибором, его комплектующими, а также заводской упаковкой. Очистка и обслуживание устройства не должны производиться детьми без присмотра взрослых.

- Запрещены самостоятельный ремонт прибора или внесение изменений в его конструкцию. Ремонт прибора должен производиться исключительно специалистом авторизованного сервис-центра. Не профессионально выполненная работа может привести к поломке прибора, травмам и повреждению имущества.

STOP

ВНИМАНИЕ! Запрещено использование прибора при любых неисправностях.

Технические характеристики

Модель.....	RMG-1212
Напряжение.....	220-240 В, 50 Гц
Номинальная мощность.....	600 Вт
Максимальная мощность.....	2000 Вт
Тип двигателя.....	постоянного тока
Защита от поражения электротоком.....	класс II
Производительность.....	1,6 кг/мин
Скорость вращения шнека.....	220 об/мин ± 10%
Функция реверса.....	есть
Защита от перегрузки.....	есть
Количество перфорированных дисков для приготовления фарша.....	3
Насадка для приготовления колбасок.....	есть
Насадка для приготовления кеббе.....	есть
Механический фиксатор блока мясорубки.....	есть
Прорезиненные ножи.....	есть
Габаритные размеры.....	220 x 160 x 220 мм
Вес нетто.....	2,95 кг
Длина электрошнура.....	1,3 м

Комплектация

Моторный блок с отсеком для хранения перфорированных дисков.....	1 шт.
Блок мясорубки.....	1 шт.

Шнек мясорубки.....	1 шт.
Фиксирующее кольцо.....	1 шт.
Перфорированные диски для фарша.....	3 шт.
Разборный толкатель с отсеком для хранения насадок.....	1 шт.
Основание насадки для кеббе.....	1 шт.
Формирующая насадка для кеббе.....	1 шт.
Основание насадки для колбасок.....	1 шт.
Формирующая насадка для колбасок.....	1 шт.
Руководство по эксплуатации.....	1 шт.
Сервисная книжка.....	1 шт.

Производитель имеет право на внесение изменений в дизайн, комплектацию, а также в технические характеристики изделия в ходе совершенствования своей продукции без дополнительного уведомления об этих изменениях.

Устройство мясорубки (схема А1, стр. 3)

1. Моторный блок
2. Кнопка включения/выключения (ON/OFF)
3. Кнопка включения режима реверса (REV)
4. Муфта приводного вала
5. Кнопка отсоединения блока мясорубки
6. Загрузочный лоток
7. Разборный толкатель с отсеком для хранения насадок
8. Блок мясорубки
9. Шнек
10. Нож
11. Перфорированные диски с отверстиями разного диаметра
12. Фиксирующее кольцо
13. Основание насадки для кеббе
14. Формирующая часть насадки для кеббе
15. Основание насадки для колбасок
16. Формирующая часть насадки для колбасок
17. Отсек для хранения насадок
18. Электрошнур
19. Кнопка защиты от перегрузки

I. ПЕРЕД НАЧАЛОМ ИСПОЛЬЗОВАНИЯ

Осторожно достаньте изделие и его комплектующие из коробки. Удалите все упаковочные материалы и рекламные наклейки.



Обязательно сохраните на месте предупреждающие наклейки, наклейки-указатели (при наличии) и табличку с серийным номером изделия на его корпусе!

После транспортировки или хранения при низких температурах необходимо выдержать прибор при комнатной температуре не менее 2 часов перед включением.

Протрите моторный блок устройства влажной тканью. Промойте все съемные части, строго следуя указаниям раздела «Уход за прибором». Перед сборкой прибора все съемные части должны полностью высохнуть при комнатной температуре. Перед приготовлением убедитесь в том, что внешние и видимые внутренние части мясорубки не имеют повреждений, сколов и других дефектов.

II. ЭКСПЛУАТАЦИЯ МЯСОРУБКИ

Общие сведения

Универсальная мясорубка REDMOND RMG-1212 представляет собой многофункциональное устройство для обработки продуктов.

Получение фарша	Изготовление колбасок	Изготовление фаршированных колбасок (кеббе)
		

! *ВНИМАНИЕ!* Устанавливайте нож режущими кромками наружу. Неправильная установка ножа может привести к поломке прибора.

ВНИМАНИЕ! Время непрерывной работы прибора не должно превышать 5 минут. Пере-
рыв в работе должен составлять не менее 15 минут.

Порядок использования мясорубки см. на соответствующих схемах: изготовление фарша – **A2** (стр. 4), изготовление колбасок – **A3** (стр. 5), изготовление кеббе – **A4** (стр. 6).

! *Не загружайте в мясорубку кости, шкуру, замороженное или крупно нарезанное мясо. Это сокращает срок службы прибора и может привести к поломке.*

Использование функции реверса

Если мясорубка работает, остановите вращение шнека, нажав кнопку ON/OFF. Затем нажмите и удерживайте кнопку REV. Шнек начнет вращаться в обратную сторону, перемещая загруженные продукты в сторону загрузочного отверстия. Через 10-15 секунд отпустите кнопку REV и нажмите кнопку ON/OFF для продолжения работы.

Используйте функцию реверса, если в режущем блоке или в блоке мясорубки скапливается жидкость и плотная масса продуктов на выходе препятствует ее стоку.

Система защиты от перегрузки

Мясорубка REDMOND RMG-1212 оснащена системой, предохраняющей двигатель от перегрузки (например, если в блок мясорубки вместе с мясом попадет кость).

Если двигатель прибора неожиданно остановился, выключите мясорубку, нажав кнопку ON/OFF, и отсоедините ее от электросети. Очистите рабочий блок от продуктов. Нажмите кнопку защиты от перегрузки на днище прибора, затем вновь включите прибор в электросеть и нажмите кнопку ON/OFF. Если мясорубка по-прежнему не работает, обратитесь в сервис-центр.

III. УХОД ЗА ПРИБОРОМ

Рекомендуемые способы очистки различных деталей прибора см. в таблице **A5** (стр. 7). Очищайте все насадки и детали мясорубки сразу после использования.

! *ВНИМАНИЕ!* Перед разборкой и очисткой выключите прибор, нажав кнопку ON/OFF, и отключите его от электросети.

Моторный блок протирайте влажной тканью. Очищайте насадки и другие детали мясорубки мягкими неабразивными моющими средствами.

STOP *ЗАПРЕЩАЕТСЯ* помещать моторный блок, вилку и шнур электропитания под струю воды или погружать их в воду.

! *ЗАПРЕЩАЕТСЯ* использование при очистке прибора грубых салфеток или зубок, абразивных паст. Также недопустимо использование любых химически агрессивных или других веществ, не рекомендованных к применению для предметов, контактирующих с пищей.

Не очищайте металлические детали прибора в посудомоечной машине, поскольку моющие средства могут вызвать потемнение их поверхности. Максимальная температура при очистке неметаллических деталей в посудомоечной машине не должна превышать 60°C.

Хранение и транспортировка

Перед хранением и повторной эксплуатацией очистите и полностью просушите все части прибора. Храните прибор в сухом вентилируемом месте вдали от нагревательных приборов и попадания прямых солнечных лучей.

При транспортировке и хранении запрещается подвергать прибор механическим воздействиям, которые могут привести к повреждению прибора и/или нарушению целостности упаковки.

Необходимо беречь упаковку прибора от попадания воды и других жидкостей.

IV. ПЕРЕД ОБРАЩЕНИЕМ В СЕРВИС-ЦЕНТР

Неисправность	Возможные причины	Способ устранения
Прибор не включается	Прибор не подключен к электросети	Подключите прибор к электросети
	Неисправна электрическая розетка	Включите прибор в исправную розетку
	В электросети нет тока	Проверьте наличие напряжения в электросети. Если оно отсутствует, обратитесь к обслуживающей ваш дом организации
Двигатель остановился во время работы	Сработала защита от перегрузки	Выключите мясорубку, нажав кнопку on/off, и отсоедините ее от электросети. Очистите рабочий блок от продуктов. Нажмите кнопку защиты от перегрузки на днище прибора, затем вновь включите прибор в электросеть и нажмите кнопку on/off. Если мясорубка по-прежнему не работает, обратитесь в сервис-центр

Неисправность	Возможные причины	Способ устранения
Во время работы прибора появился посторонний запах	Прибор перегревается во время работы	Сократите время непрерывной работы, увеличьте интервалы между включениями
	На некоторые части прибора нанесено защитное покрытие	Запах исчезнет после нескольких включений

i В случае если неисправность устранить не удалось, обратитесь в авторизованный сервисный центр.


V. ГАРАНТИЙНЫЕ ОБЯЗАТЕЛЬСТВА

На данное изделие предоставляется гарантия сроком на 2 года с момента приобретения. В течение гарантийного периода изготовитель обязуется устранить путем ремонта, замены деталей или замены всего изделия любые заводские дефекты, вызванные недостаточным качеством материалов или сборки. Гарантия вступает в силу только в том случае, если дата покупки подтверждена печатью магазина и подписью продавца на оригинальном гарантийном талоне. Настоящая гарантия признается лишь в том случае, если изделие применялось в соответствии с руководством по эксплуатации, не ремонтировалось, не разбиралось и не было повреждено в результате неправильного обращения с ним, а также сохранена полная комплектность изделия. Данная гарантия не распространяется на естественный износ изделия и расходные материалы (фильтры, лампочки, антипригарные покрытия, уплотнители и т. д.).

Срок службы изделия и срок действия гарантийных обязательств на него исчисляются со дня продажи или с даты изготовления изделия (в случае, если дату продажи определить невозможно). Дату изготовления прибора можно найти в серийном номере, расположенном на идентификационной наклейке на корпусе изделия. Серийный номер состоит из 13 знаков. 6-й и 7-й знаки обозначают месяц, 8-й – год выпуска устройства.

Установленный производителем срок службы прибора составляет 3 года со дня его приобретения при условии, что эксплуатация изделия производится в соответствии с данным руководством и применимыми техническими стандартами.

Утилизацию упаковки, руководства пользователя, а также самого прибора необходимо производить в соответствии с местной программой по переработке отходов. Проявите заботу об окружающей среде: не выбрасывайте такие изделия вместе с обычным бытовым мусором.

 *Перш ніж використовувати даний виріб, уважно прочитайте посібник з його експлуатації і збережіть як довідник. Правильне використання приладу значно продовжить термін його служби.*

Заходи безпеки та інструкції, що містяться в цьому посібнику, не охоплюють всі можливі ситуації, які можуть виникнути в процесі експлуатації приладу. Під час використання приладу користувач повинен керуватися здоровим глуздом, бути обережним і уважним.

МІРИ БЕЗПЕКИ

- Виробник не несе відповідальності за uszkodження, викликані недотриманням вимог техніки безпеки і правил експлуатації виробу.
- Даний електроприлад являє собою багатофункціональний пристрій для приготування їжі в побутових умовах і може застосовуватися в квартирах, заміських будинках, готельних номерах, побутових приміщеннях магазинів, офісів або в інших подібних умовах непромислової експлуатації. Промислове або будь-яке інше нецільове використання пристрою буде вважатися порушенням умов належної експлуатації виробу. У цьому випадку виробник не несе відповідальності за можливі наслідки.
- Перед включенням пристрою до електромережі перевірте, чи збігається її напруга з номінальною напругою харчування приладу (див. технічні характеристики або заводську табличку виробу).
- Використовуйте подовжувача, розрахований на споживану потужність приладу, – невідповідність параметрів може привести до короткого замикання або загоряння кабелю.
- Виключайте прилад з розетки після використання, а також під час його чищення або переміщення. Витягайте електрошнур сухими руками, утримуючи його за вилку, а не за провід.
- Не протягайте шнур електроживлення в дверних прорізах або поблизу джерел тепла. Стежте за тим, щоб електрошнур не перекручувався і не перегинався, не стикався з гострими предметами, кутами і крайками меблів.

STOP

***ПАМ'ЯТАЙТЕ:** випадкове uszkodження кабелю електроживлення може привести до неполадок, що не відповідають умовам гарантії, а також до ураження електричним струмом. Ушкоджений електрокабель вимагає термінової заміни в сервіс-центрі. У разі пошкодження шнура електроживлення для уникнення небезпеки його має замінити виробник або його агент, або аналогічна кваліфікована особа.*

- Не встановлюйте прилад на м'яку поверхню, не накривайте рушником або серветкою під час роботи – це може привести до перегріву і поломки пристрою.
- Заборонено експлуатацію приладу на відкритому повітрі – попадання вологи або сторонніх предметів всередину корпусу пристрою може привести до його серйозних uszkodжень.
- **УВАГА!** *Не торкайтеся частин приладу, що обертаються! Дочекайтеся, поки обертання повністю припиниться. Не опускайте сторонні предмети в отвір для подачі продуктів. Будьте обережні під час використання.*
- Не проштовхуйте продукти в завантажувальний отвір руками або сторонніми предметами, щоб уникнути травм або поломки приладу. Використовуйте для цього штовхач, що входить до комплекту.
- Перед чищенням приладу переконайтеся, що він відключений від електромережі і цілком охолов. Суворо дотримуйтеся інструкцій з очищення приладу.
- **ЗАБОРОНЯЄТЬСЯ занурювати корпус приладу у воду або поміщати його під струмінь води!**
- Даний прилад не призначений для використання людьми (включаючи дітей), у яких є фізичні, нервові або психічні відхилення або брак досвіду і знань, за винятком випадків, коли за такими особами здійснюється нагляд або проводиться їхнє інструктування щодо використання даного приладу особою, що відповідає за їхню безпеку. Необхідно здійснювати нагляд за дітьми з метою недопущення їхніх ігор із приладом, його комплектуючими, а також його заводським упакуванням. Очищення й обслуговування пристрою не повинні вироблятися дітьми без догляду дорослих.
- Заборонено самостійний ремонт приладу або внесення змін у його конструкцію. Усі роботи з обслуговування і ремонту повинні виконуватися авторизованим сервіс-центром. Непрофесійно виконана робота може привести до поломки приладу, травм і uszkodженню майна.
- **УВАГА!** *Заборонено використання приладу за будь-яких несправностей.*

STOP

Технічні характеристики

МодельRMG-1212
 Напруга220-240 В, 50 Гц

Номінальна потужність.....	600 Вт
Максимальна потужність.....	2000 Вт
Тип двигуна.....	постійного струму
Захист від ураження електрострумом.....	клас II
Продуктивність.....	1,6 кг/хв
Швидкість обертання шнека.....	220 об/хв ± 10%
Функція реверса.....	€
Захист від перевантаження.....	€
Кількість перфорованих дисків для приготування фаршу.....	3
Насадка для приготування ковбасок.....	€
Насадка для приготування кебе.....	€
Механічний фіксатор блока м'ясорубки.....	€
Прогумовані ніжки.....	€
Габаритні розміри.....	220 x 160 x 220 мм
Вага нетто.....	2,95 кг
Довжина електрошнура.....	1,3 м

Комплектація

Моторний блок із відсіком для зберігання перфорованих дисків.....	1 шт.
Блок м'ясорубки.....	1 шт.
Шнек м'ясорубки.....	1 шт.
Фіксувальне кільце.....	1 шт.
Перфоровані диски для фаршу.....	3 шт.
Розбірний штовхач із відсіком для зберігання насадок.....	1 шт.
Основа насадки для кебе.....	1 шт.
Формувальна насадка для кебе.....	1 шт.
Основа насадки для ковбасок.....	1 шт.
Формувальна насадка для ковбасок.....	1 шт.
Інструкція з експлуатації.....	1 шт.
Сервісна книжка.....	1 шт.

Виробник має право на внесення змін до дизайну, комплектації, а також до технічних характеристик виробу під час вдосконалення своєї продукції без додаткового повідомлення про ці зміни.

Будова моделі (схема А1, стор. 3)

1. Моторний блок
2. Кнопка увімкнення/вимкнення (ON/OFF)
3. Кнопка увімкнення режиму реверса (REV)
4. Муфта привідного вала
5. Кнопка від'єднання блока м'ясорубки
6. Завантажувальний лоток
7. Розбірний штовхач із відсіком для зберігання насадок
8. Блок м'ясорубки
9. Шнек

10. Ніж
11. Перфоровані диски з отворами різного діаметра
12. Фіксувальне кільце
13. Основа насадки для кебе
14. Формувальна частина насадки для кебе
15. Основа насадки для ковбасок
16. Формувальна частина насадки для ковбасок
17. Відсік для зберігання насадок
18. Електрошнур
19. Кнопка захисту від перевантаження

I. ПЕРЕД ПОЧАТКОМ ВИКОРИСТАННЯ

Розпакуйте виріб, видаліть усі пакувальні матеріали та рекламні наклейки.

⚠ *Обов'язково збережіть на місці застережні наклейки, наклейки-показчики (за наявності) і табличку з серійним номером виробу на його корпусі!*

Після транспортування або зберігання за низьких температур необхідно витримати прилад за кімнатної температури не менше ніж 2 години перед увімкненням.

Протріть моторний блок пристрою вологою тканиною. Промийте всі знімні частини, чітко дотримуючись вказівок розділу «Догляд за приладом». Перед складанням приладу всі знімні частини мають повністю висохнути за кімнатної температури.

II. ЕКСПЛУАТАЦІЯ М'ЯСОРУБКИ

Порядок використання м'ясорубки див. на відповідних схемах:

- виготовлення фаршу (схема А2, стор. 4)
- виготовлення ковбасок (схема А3, стор. 5)
- виготовлення кебе (фаршированих ковбасок) (схема А4, стор. 6)

⚠ *УВАГА! Встановлюйте ніж ріжучими краївками назовні. Неправильне встановлення ножа може спричинити поломку приладу.*

УВАГА! Час безперервної роботи приладу не може перевищувати 5 хвилин. Перерва в роботі має становити не менше ніж 15 хвилин.

Не завантажуйте в м'ясорубку кістки, шкуру, заморожене або грубо нарізане м'ясо. Це скорочує термін служби приладу та може призвести до поломок.

Використання функції реверса

Якщо м'ясорубка працює, зупиніть обертання шнека, натиснувши кнопку ON/OFF. Потім натисніть і утримуйте кнопку REV. Шнек почне обертатися у зворотний бік, переміщаючи завантажені продукти у бік завантажувального отвору. Через 10-15 секунд відпустіть кнопку REV і натисніть кнопку ON/OFF для продовження роботи.

Використовуйте функцію реверса, якщо в ріжучому блоці або в блоці м'ясорубки скупчується рідина і щільна маса продуктів на виході перешкоджає її стиканню.

Система захисту від перевантаження

М'ясорубку забезпечено системою, що оберігає двигун від перевантаження (наприклад, якщо до блока м'ясорубки разом із м'ясом потрапить кістка).

Якщо двигун приладу несподівано зупинився, вимкніть м'ясорубку, натиснувши кнопку ON/OFF, і від'єднайте її від електромережі. Очистьте робочий блок від продуктів. Натисніть кнопку захисту від перевантаження на дні приладу, потім знову увімкніть прилад в електромережу та натисніть кнопку ON/OFF. Якщо м'ясорубка, як і раніше, не працює, зверніться до сервіс-центру.

III. ДОГЛЯД ЗА ПРИЛАДОМ

Рекомендовані способи очищення приладу та його знімних деталей див. у таблиці **A5**, (стор. 7).

⚠ УВАГА! Перед розбиранням і очищенням вимкніть прилад, натиснувши кнопку ON/OFF, і відключіть його від електромережі.

Очищуйте всі насадки і інші деталі приладу відразу після використання м'якими неабразивними мийними засобами. Моторний блок протирайте вологою тканиною.

STOP ЗАБОРОНЯЄТЬСЯ поміщати моторний блок, вилку та шнур електроживлення під струмінь води або занурювати їх у воду.

⚠ ЗАБОРОНЯЄТЬСЯ використання під час очищення приладу грубих серветок або губок, абразивних пасти. Також не можна використовувати будь-які хімічно агресивні або інші речовини, не рекомендовані до застосування для предметів, що контактують з їжею.

Не очищуйте металеві деталі приладу в посудомийній машині, оскільки мийні засоби можуть спричинити потемніння їхньої поверхні. Максимальна температура під час очищення неметалевих деталей у посудомийній машині не має перевищувати 60°C.

Зберігання та транспортування

Перед зберіганням і повторною експлуатацією очистьте й повністю просушіть усі частини приладу. Зберігайте прилад у сухому вентильованому місці подалі від нагрівальних приладів і прямих сонячних променів.

Під час транспортування та зберігання забороняється піддавати прилад механічному впливу, який може призвести до пошкодження пристрою та/або порушення цілісності упаковки.

Необхідно берегти упаковку приладу від потрапляння води й інших рідин.

IV. ПЕРЕД ЗВЕРНЕННЯМ ДО СЕРВІС-ЦЕНТРУ

Несправність	Можливі причини	Спосіб усунення
Прилад не вмикається	Прилад не підключено до електромережі	Підключіть прилад до електромережі
	Несправна електрична розетка	Увімкніть прилад у справну розетку
	В електромережі немає струму	Перевірте наявність напруги в електромережі. Якщо її немає, зверніться до організації, що обслуговує ваш будинок

Несправність	Можливі причини	Спосіб усунення
Двигун зупинився під час роботи	Спрацював захист від перевантаження	Вимкніть м'ясорубку, натиснувши кнопку ON/OFF, і від'єднайте її від електромережі. Очистьте робочий блок від продуктів. Натисніть кнопку захисту від перевантаження на дні приладу, потім знову увімкніть прилад в електромережу та натисніть кнопку ON/OFF. Якщо м'ясорубка, як і раніше, не працює, зверніться до сервіс-центру
Під час роботи приладу з'явився сторонній запах	На деякі частини нового приладу нанесено захисне покриття	Запах зникне після декількох увімкнень
	Прилад перегрівається під час роботи	Скоротіть час безперервної роботи, збільште інтервали між увімкненнями

i У разі, якщо несправність усунути не вдалося, зверніться до авторизованого сервісного центру.

V. ГАРАНТІЙНІ ЗОБОВ'ЯЗАННЯ

На даний виріб надається гарантія терміном на 2 роки з моменту придбання. Протягом гарантійного періоду виготовлювач зобов'язується усунути шляхом ремонту, заміни деталей або заміни усього виробу будь-які заводські дефекти, викликані недостатньою якістю матеріалів або зборки.

Гарантія набирає сили тільки в тому випадку, якщо дата покупки підтверджена печаткою магазину і підписом продавця на оригінальному гарантійному талоні. Дійсною гарантія визнається лише в тому випадку, якщо виріб застосовувався відповідно до інструкції з експлуатації, не ремонтувався, не розбирався і не був пошкоджений в результаті неправильного поводження з ним, а також збережена повна комплектність виробу. Дана гарантія не поширюється на природний знос виробу і видаткові матеріали (фільтри, лампочки, антипригарні покриття, ущільнювачі і т. д.).

Термін служби виробу і термін дії гарантійних зобов'язань на нього обчислюються з дня продажу або з дати виготовлення виробу (у випадку, якщо дату продажу визначити неможливо). Дату виготовлення приладу можна знайти в серійному номері, розташованому на ідентифікаційній наклейці на корпусі виробу. Серійний номер складається з 13 знаків. 6-й і 7-й знаки позначають місяць, 8-й – рік випуску пристрою.

Установлений виробником термін служби приладу складає 3 років із дня його придбання за умови, що експлуатація виробу здійснюється відповідно до даної інструкції і застосованих технічних стандартів.

Упаковку, посібник користувача, а також сам прилад необхідно утилізувати відповідно до місцевої програми з переробки відходів. Не викидайте такі вироби разом зі звичайним побутовим сміттям.



Осы бұйымды пайдаланудың алдында оны пайдалану бойынша нұсқаулықты мұқият оқыңыз және анықтамалық ретінде сақтап қойыңыз. Аспапты дұрыс пайдалансаңыз, оның қызмет ету мерзімі көпке ұзарады.

Бұл нұсқаулықтағы қауіпсіздік шаралары мен нұсқаулар құралды қолдану кезінде туындауы мүмкін барлық жағдайларды қамтымайды. Бұл құрылғымен жұмыс кезінде қолданушы ақылға сүйеніп, абай әрі мұқият болуы тиіс.

Қауіпсіздік шаралары

- Қауіпсіздік техникасы талаптары мен бұйымды пайдалану ережелерін ұстанбаудан туындаған зақымдар үшін өндіруші жауапкершілікке тартылмайды.
- Аспап тек тұрмыстық пайдалануға арналған. Құрылғының өндірістік немесе кез келген басқа пайдаланылуы бұйымды дұрыс пайдалану ережелерінің бұзылысы болып табылады.
- Құрылғыны электр желіге қосудың алдында оның кернеуі аспап қоректенуінің номиналды кернеуіне сәйкес келетінін тексеріңіз (бұйымның техникалық сипаттамасын немесе зауыттық кестешесін қараңыз).
- Аспаптың тұтынылатын қуатына арналған ұзартқышты пайдаланыңыз – параметрлердің сәйкес келмеуі қысқа тұйықталуға немесе кабельдің тұтануына әкеліп соқтыруы мүмкін.
- Аспапты пайдаланған соң, сонымен қатар оны тазалау немесе жылжыту кезінде розеткадан ажыратыңыз. Электр бауды сымынан ұстамай, ашасынан құрғақ қолмен ұстап шығарыңыз.
- Электр қоректену бауын есіктен немесе жылу көздерінің қасында жүргізбеңіз. Электр бауы бұралмауын және бүгілмеуін, өткір заттарға, жиһаздың бұрыштары мен шеттеріне тимеуін байқаңыз.

STOP

ЕСТЕ САҚТАҢЫЗ: электр қоректену кабелін кездейсоқ зақымдасаңыз, кепілдік шарттарына сәйкес келмейтін ақауларға, сонымен қатар электр тоғының соғуына әкеліп соқтыруы мүмкін. Зақымданған электр бауы сервис-орталықта жылдам ауыстыруды талап етеді. Электр қуат беру сымына зақым келген кезде қауіптілікті болдырмау үшін оны әзірлеуші немесе оның агенті, немесе осыған ұқсас білікті тұлға ауыстыруы керек.

- Аспапты жұмсақ бетке орнатпаңыз, оны жұмыс кезінде жаппаңыз – бұл құрылғының қызуына және бұзылуына әкеліп соқтыруы мүмкін.
- Аспапты ашық ауада пайдалануға тыйым салынады – құрылғы корпусының ішіне ылғал немесе бөтен заттар тисе, қатты зақымдар болуы мүмкін.

STOP

НАЗАР АУДАРЫҢЫЗ! Құралдың айналып тұрған бөлшектеріне қол тигізбеңіз! Айналуы толық тоқтағанын күтіңіз. Өнім беруге арналған қуысқа бөгде заттарды салмаңыз. Қолдану кезінде мұқият болыңыз.

- Құралдың сынуын немесе жарақатты болдырмау үшін бөгде заттар немесе қолмен жүктеу қуысына тығындамаңыз. Ол үшін жиынтық ішіне кіретін итергішті қолданыңыз.
- Аспапты тазалаудың алдында ол электр желіден ажыратылғанына және толық суығанына көз жеткізіңіз. Аспапты тазалау бойынша нұсқаулықтарды қатаң ұстанаңыз.

STOP

Аспап корпусын суға батыруға немесе су ағынына түсіруге ТЫЙЫМ САЛЫНАДЫ!

- Бұйым қауіпсіздігі үшін жауап беретін тұлғалардың байқауында болмаған балалардың, тиісті біліктілік пен тәжірибесі жоқ, сонымен қатар физикалық, сенсорлық, ақыл-ой қабілеттері шектелген адамдардың пайдалануына арналмаған. Балаларды қосылып тұрған аспаптың қасында қараусыз қалдырмаңыз.
- Аспапты өздігіңізбен жөндеуге немесе құрылымына өзгеріс енгізуге тыйым салынады. Қызмет көрсету және жөндеу бойынша барлық жұмыстарды автотландырылған сервис-орталық жасауы керек. Біліксіз жасалған жұмыс аспаптың бұзылуына, жарақат пен мүлік зақымдануына әкеліп соқтыруы мүмкін.

STOP

НАЗАР АУДАРЫҢЫЗ! Аспапты кез келген ақау болғанда пайдалануға тыйым салынады.

Техникалық сипаттамалары

Үлгісі.....	RMG-1212
Кернеу.....	220-240 В, 50 Гц
Номиналды қуаты.....	600 Вт
Максималды қуаты.....	2000 Вт
Көзғалтқыш түрі.....	тұрақты тоқ
Электр тоғына ұшыраудан қорғаныс.....	II дәреже

KAZ

Өнімділігі.....	1,6 кг/мин
Иірліктің айналу жылдамдығы	220 айн/мин ± 10%
Керіқимыл функциясы	бар
Асқын жүктеуден қорғаныс.....	бар
Фаршты дайындауға арналған перфорацияланған дискілер	3
Кішкене шұжықтарға арналған саптама	бар
Кеббені әзірлеуге арналған саптама	бар
Еттартқыштың блогын механикалық орнықтырғыш	бар
Резецкеленген түптері	бар
Габаритті өлшемдер	220 x 160 x 220 мм
Таза салмақ.....	2,95 кг
Электр сымның ұзындығы.....	1,3 м

Жинағы

Перфорацияланған дискілерді сақтауға арналған бөліктері бар моторлы блок	1 дана
Еттартқыштың блогы.....	1 дана
Еттартқыштың иірлігі	1 дана
Орнықтырғыш шығыршық.....	1 дана
Фаршқа арналған дискіні перфорациялау.....	3 дана
Саптамаларды сақтауға арналған бөліктері бар алмалы-салмалы итергіш.....	1 дана
Кеббе арналған саптама негіздемесі	1 дана
Кеббеге арналған қалыптастыру саптамасы.....	1 дана
Кішкене шұжықтарға арналған саптаманың негіздемесі	1 дана
Кішкене шұжықтарға арналған қалыптастыру саптамасы.....	1 дана
Пайдалану жөніндегі нұсқаулық.....	1 дана
Сервисті кітапшасы.....	1 дана

Өндіруші осындай өзгерістер туралы қосымша хабарламастан өз өнімін жетілдіру ба-
рысында оның дизайны, жинағы, сонымен қатар бұйымның техникалық сипаттамалары-
на өзгеріс енгізуге құқылы.


Аспаптың құрылымы (А1 сурет, 3 бет)

1. Моторлы блок
2. Қосу/ажырату батырмасы (ON/OFF)
3. Керіқимыл режимін қосу батырмасы (REV)
4. Жетек білігінің муфтасы
5. Еттартқыштың блогын ажырату батырмасы
6. Жүктеу арнашығы
7. Саптамаларды сақтауға арналған бөлшегі бар алмалы-салмалы итергіш
8. Еттартқыштың блогы
9. Иірлік
10. Пышақ
11. Әр-түрлі диаметрлі қуыстары бар перфорацияланған дискілер

12. Орнықтырғыш шығыршық
13. Кеббеге арналған саптаманың негіздемесі
14. Кеббеге арналған саптаманың қалыптастыру бөлігі
15. Кішкене шұжықтарға арналған саптаманың негіздемесі
16. Кішкене шұжықтарға арналған саптаманың қалыптастыру бөлігі
17. Саптамаларды сақтауға арналған бөлік
18. Электр сымы
19. Шамадан артық жүк тиеуден қорғаныс батырмасы

I. АЛҒАШҚЫ ҚОСАР АЛДЫНДА

Бұйымды орамынан шығарып, барлық орау материалдары мен жарнамалық жапсырмалар-
ды алып тастаңыз.

 Корпустағы ескертетін жапсырма, жапсырма-көрсеткіш (бар болса) және бұйымның
сериялық нөмірі бар кестешені орнында міндетті түрде сақтаңыз!


*Тасымалдаған немесе төмен температураларда сақтаған соң аспапты қосар алдында
кем дегенде 2 сағат бөлме температурасында ұстау қажет.*

Құрылғының моторлы блогын ылғалды шүберекпен сүртіп жіберіңіз. «Құралдың күтімі»
тарауының нұсқамаларын қатаң сақтай отырып, барлық алмалы-салмалы бөлшектерін жуыңыз.
Құралды жинар алдында барлық алмалы-салмалы бөлшектері бөлме температурасы кезін-
де құрғауы керек.

II. ҚҰРАЛДЫ ПАЙДАЛАНУ

Еттартқышты пайдалану ретін тиісті сызбалардан қараңыз:

- фаршты дайындау (А2 сурет, 4 бет)
- кішкене шұжықтарды дайындау (А3 сурет, 5 бет)
- кеббені дайындау (фаршталған кішкене шұжықтар) (А4 сурет, 6 бет)

 НАЗАР АУДАРЫҢЫЗ! Пышақты кескіш жиектерін сыртқа қаратып орнатыңыз. Пышақты
дұрыс орнатпау құралдың бұзылуына алып келуі мүмкін.

*НАЗАР АУДАРЫҢЫЗ! Құралдың үздіксіз уақыты 5 минуттан аспауы керек. Жұмыстағы
үзіліс 15 минуттан кем емес уақытты құрау керек.*

*Еттартқышқа сүйектер, тері, мұздатылған немесе ірі кесек еттерді салмаңыз. Бұл
құралдың қызмет мерзімін қысқартады және бұзылуына әкелуі мүмкін.*

Керіқимыл функцияларын пайдалану

Егер еттартқыш жұмыс істеп тұрса, ON/OFF батырмасын баса отырып, иірліктің айналысын
тоқтатыңыз. Одан кейін REV батырмасын басыңыз және ұстап тұрыңыз. Иірлік жүктеу қуы-
сының жағына қарай жүктелген өнімдерді алмастыру отырып кері жаққа қарай айнала
бастайды. 10-15 секундтан кейін REV батырмасын жіберіңіз және жұмысты жалғастыру үшін
ON/OFF батырмасын басыңыз.

Егер еттартқыштың блогында немесе кескіш блогында сұйық жиналып қалса керіқимыл функциясын қолданыңыз және өнімдердің тығыз массасы шығатын жерінде оның ағып кетуіне кедергі жасайды.


Асқын жүктеуден қорғаныс жүйесі

Еттартқыш асқын жүктеуден қозғалтқышты сақтандыратын жүйемен жарақталған (мысалы, егер еттартқыштың блогына етпен бірге сүйек кіріп кетсе).

Егер құралдың қозғалтқышы күтпеген жерден тоқтап қалатын болса, ON/OFF батырмасын басу арқылы еттурағышты сөндіріңіз және электр желісінен ажыратыңыз. Жұмыс блогын азық-түліктерден тазартыңыз. Аспаптың түбіндегі шамадан артық жүк тиеуден қорғаныс батырмасын басыңыз, содан соң аспапты қайтажан электр желісіне қосып, ON/OFF батырмасын басыңыз. Егер еттурағыш әлі де жұмыс істемей тұрса, сервис-орталыққа жүгініңіз.


III. АСПАПТЫ КҮТУ

Құрал және оның алмалы-салмалы бөлшектерін тазалаудың ұсынылатын әдістерін **A5** кестеден қараңыз (7 бет).

 **HAZAR AУДАРЫҢЫЗ!** Бөлшектеу және тазалар алдында құралды ON/OFF батырмасын баса отырып өшіріңіз және электрлік желіден ажыратыңыз.

Қолданғаннан кейін бірден барлық саптамалары мен құралдың бөлшектерін жұмсақ қажақсыз жуу құралдарымен тазартыңыз. Моторлы блокты ылғалды шүберекпен сүртіп отырыңыз.

 **STOP** Моторлы блок айыр және электр қуатының сымын судың ағысы астына қоюға немесе суға салуға **ТЫЙЫМ САЛЫНАДЫ**.

 Құралды тазалау кезінде қатты шүберектер немесе губкалар қажақты пасталарды қолдануға **ТЫЙЫМ САЛЫНАДЫ**. Сондай-ақ тамақпен байланысатын заттар үшін қолдануға ұсынылмайтын химиялық агрессивті немесе кез келген басқа заттарды қолдануға болмайды.

Металл бөлшектерді ыдыс жуатын машинада тазартпаңыз, себебі жуғыш құралдар олардың бетін қарайтып жіберуі мүмкін. Ыдыс жуатын машинада металл емес бөлшектерді тазарту кезіндегі максималды температура 60°C аспауы керек.

Сақтау және тасымалдау

Сақтау және қайта пайдаланудың алдында құралдың барлық бөліктерін тазалап, түгел құрғатыңыз. Құралды құрғақ желденетін жерде жылыту аспаптарынан алыс және тікелей күн сәулелерден алыс сақтаңыз.

Тасымалдау және сақтау кезінде құралдың зақымдануына және/немесе ораманың бүтіндігіне әкелуі мүмкін құралды механикалық әсерлерге ұшарытуға тыйым салынады.

Құралдың орамасын су мен басқа да сұйықтықтардан сақтау қажет.

IV. СЕРВИС-ОРТАЛЫҚҚА ЖОЛЫҒАР АЛДЫНДА

Ақаулық	Мүмкін болатын себептері	Жою әдістері
Құрал іске қосылмайтұр	Құрал электр желісіне қосылмаған	Құралды электр желісіне қосыңыз
	Электрлік розетка жұмыс істемейді	Құралды жұмыс істеп тұрған розеткаға қосыңыз
Қозғалтқыш жұмыс кезінде тоқтап қалды	Электр желісінде ток жоқ	Электр желісіндегі кернеудің болуын тексеріңіз. Егер ол болмаса, сіздің үйге қызмет көрсететін мекемеге жүгініңіз
	Асқын жүктемеден қорғаныс қосылды	ON/OFF батырмасын басу арқылы еттурағышты сөндіріңіз және электр желісінен ажыратыңыз. Жұмыс блогын азық-түліктерден тазартыңыз. Аспаптың түбіндегі шамадан артық жүк тиеуден қорғаныс батырмасын басыңыз, содан соң аспапты қайтажан электр желісіне қосып, ON/OFF батырмасын басыңыз. Егер еттурағыш әлі де жұмыс істемей тұрса, сервис-орталыққа жүгініңіз
Құралдың жұмыс істеу барысында бөгде иіс пайда болды	Жаңа құралдың кейбір бөлшектеріне қорғаныс жабыны жабылған	Иісі бірнеше рет қосқаннан кейін кетеді
	Құрал жұмыс барысында қызып кетеді	Үздіксіз жұмыс уақытын қысқартыңыз, қосылулар арасындағы аралықтарын ұлғайту керек

 Егер қателікті дұрыстай алмасаңыз, авторизацияланған сервистік орталыққа жүгініңіз.

V. КЕПІЛДІКТІ МІНДЕТТЕМЕЛЕР

Осы бұйымға сатып алынған сәттен 2 жыл мерзіміне кепілдік беріледі. Өндіруші кепілдік кезеңі ішінде жөндеу, бөлшектерді ауыстыру немесе бүкіл бұйымды ауыстыру жолымен материалдар немесе жинау сапасының жетіспеушілігінен туындаған кез келген зауыттық ақауларды жоюға міндеттенеді. Кепілдік тек сатып алу күні түпнұсқалық кепілдік талонында дүкен мөрімен және сатушы қолымен расталған жағдайда ғана күшіне енеді. Осы кепілдік тек бұйым пайдалану бойынша нұсқаулыққа сәйкес қолданылған, жөнделмеген, бұзылмаған және онымен дұрыс жұмыс істеу нәтижесінде зақымданбаған, сонымен қатар бұйымның толық жинағы сақталған жағдайда танылады. Осы кепілдік бұйымның табиғи тозуына және шығын материалдарына таралмайды (сүзгілер, шамдар, қыш және тефлондық тығыздауыштар және т.б.).

Бұйымның қызмет мерзімі мен оған кепілдікті міндеттемелердің қолданыс мерзімі бұйым сатылған немесе өндірілген кезден есептеледі (егер сату күнін анықтау мүмкін болмаса).

Аспап өндірілген күнді бұйым корпусының сәйкестендіру жапсырмасындағы сериялық нөмірден табуға болады. Сериялық нөмір 13 белгіден тұрады. 6-шы және 7-ші белгілер айды, 8-ші – құрылғының шығарылған жылын білдіреді.

Өндіруші бекіткен аспаптың қызмет ету мерзімі бұйымның пайдаланылуы осы нұсқаулық пен қолданылатын техникалық стандарттарға сәйкес жүзеге асырылғанда, сатып алынған күнінен бастап 3 жылды құрайды.

Орамды, пайдаланушы нұсқаулығын, сонымен қатар аспаптың өзін қалдықтарды қайта өңдеу бойынша жергілікті бағдарламаға сәйкес пайдаға асыру керек. Қоршаған ортаға қамқорлық білдіріңіз: мұндай бұйымдарды әдеттегі тұрмыстық қоқыспен тастамаңыз.

 *Citiți cu atenție toate instrucțiunile înainte de utilizare a acestui produs și țineți aceste instrucțiuni la îndemână. Utilizarea corectă a aparatului va prelungi în mod esențial durata lui de exploatare.*

Măsurile de siguranță și instrucțiunile, cuprinse în acest manual, nu acoperă toate situațiile posibile, care pot apărea în procesul de exploatare a dispozitivului. Atunci când se utilizează dispozitivul utilizatorul trebuie să fie ghidat de bunul simț, să fie atent și grijuliu.

Măsurile de securitate

- Producătorul nu este responsabil pentru nici o defecțiune provocată de nerespectarea cerințelor a tehnicii de securitate și a normelor de exploatare a produsului.
 - Acest aparat electric este un dispozitiv multifuncțional pentru preparare în condiții de uz casnic și poate fi aplicat în apartamente, case de țară, camerele de hotel, în spațiile magazinelor, în birouri sau în alte condiții similare de exploatare neindustrială. Utilizarea industrială sau orice altă utilizare necorespunzătoare a dispozitivului va fi considerată o încălcare a condițiilor adecvate de funcționare a produsului. În acest caz producătorul nu poartă responsabilitate pentru posibilele consecințe.
 - Înainte de a conecta aparatul la rețeaua electrică asigurați-vă dacă tensiunea de rețea corespunde cu tensiunea nominală a aparatului (vezi caracteristicile tehnice sau plăca signalitică a produsului).
 - Folosiți un prelungitor electric care este potrivit cu puterea consumată de aparat – necoresponderea parametrilor poate provoca scurtcircuit sau cablul se poate aprinde.
 - Scoateți aparatul din priză după utilizare, precum și atunci când îl curățați sau de plasați într-un alt loc. Scoateți cablul de alimentare cu mâinile uscate, ținându-l de fișă și nu de cablu.
 - Nu trageți cablul de alimentare prin golurile de sub uși sau în apropierea surselor de căldură. Nu permiteți răsucirea, îndoirea sau atingerea cablului de alimentare de obiecte ascuțite, colțuri și marginile ale mobilierului.
- STOP** *NU UITAȚI: deteriorarea eventuală a cablului de alimentare poate provoca deranjamente care nu corespund cu condițiile de garanție, precum poate provoca electrocutare. Cablul de alimentare deteriorat trebuie să fie schimbat la termen la un centru de service. La defectarea cablului de alimentare pentru a evita pericolul acesta trebuie înlocuit cu producătorul sau agentul său, sau cu o persoană calificată similară.*
- Nu amplasați aparatul pe o suprafață moale, nu-l acoperiți niciodată atunci când funcționează, deoarece el se poate supraîncălzi și ulterior defecta.

- Este interzisă exploatarea aparatului în aer liber – pătrunderea umidității sau a unor obiecte străine în interiorul corpului aparatului poate provoca deteriorarea gravă a acestuia.

STOP *ATENȚIE! Nu atingeți părțile rotative ale dispozitivului! Așteptați, până când rotația se va opri complet. Nu scufundați obiecte străine în gaură de furnizare a produselor. Fiți atenți la utilizare.*

- Nu împingeți produsele în găurile de furnizare cu mâinile sau obiecte străine pentru evitarea traumelor sau defecțiunii dispozitivului. Folosiți pentru aceasta împingătorul, care intră în set.
- Înainte de a curăța aparatul asigurați-vă că este deconectat de la rețeaua electrică și s-a răcit complet. Respectați cu strictețe instrucțiunile de curățare a aparatului.

STOP *ESTE INTERZIS să scufundați corpul aparatului în apă sau să-l plasați sub un jet de apă!*

- Acest dispozitiv nu este destinat pentru utilizarea de către persoanele (inclusiv copiii), care au dereglări fizice, nervoase sau psihice sau duc lipsă de experiență și cunoștințe, cu excepția cazurilor, în care astfel de persoane se află sub supraveghere sau au fost instruite în privința utilizării acestui aparat de către persoană responsabilă pentru siguranța lor. Este necesar să se efectueze o supraveghere asupra copiilor cu scopul neadmiterii acestora a jocurilor cu aparatul, accesorii, precum și cu ambalajul de fabrică. Curățarea și întreținerea dispozitivului nu trebuie să se efectueze de către copiii nesupravegheați de adulți.
- Este interzisă repararea independentă a aparatului sau introducerea modificărilor în construcția acestuia. Toate lucrările de deservire și reparație trebuie să fie efectuate de către un centru de service autorizat. Repararea efectuată în mod neprofesionist poate provoca defectarea aparatului, traume și deteriorare a bunurilor.

STOP *ATENȚIE! Este interzisă folosirea aparatului care prezintă defecțiuni.*

Caracteristici tehnice

Model.....	RMG-1212
Tensiune.....	220-240 V, 50 Hz
Putere nominală.....	600 W
Putere maximă.....	2000 W
Tipul motorului.....	DC
Protecția împotriva electrocutării.....	clasa II
Productivitatea.....	1,6 kg/min
Viteza de rotație a șurubului.....	220 rot/min ± 10%
Funcția revers.....	este
Protecția de suprasarcină.....	este
Numărul de discuri perforate pentru prepararea diferitor feluri de carne tocată.....	3
Duza pentru prepararea cârnaților.....	este
Duza pentru prepararea chebe-ului.....	este
Fixatorul mecanic al blocului mașinii de tocat carne.....	este
Picioarele cauciucate.....	este
Mărimile gabariturii.....	220 x 160 x 220 mm
Masa netă.....	2,95 kg
Lungimea cablului de alimentare.....	1,3 m

Completare

Blocul motorului cu un compartiment pentru depozitarea discurilor perforate.....	1 buc.
Blocul mașinii de tocat carne.....	1 buc.
Șnecul mașinii de tocat carne.....	1 buc.
Inel fixativ.....	1 buc.
Discuri perforate pentru carne tocată.....	3 buc.
Împingător pliabil cu compartiment de depozitare pentru accesorii.....	1 buc.
Baza duzei pentru chebe.....	1 buc.
Duza care dă formă pentru chebe.....	1 buc.
Baza duzei pentru cârnați.....	1 buc.
Duza care dă formă pentru cârnați.....	1 buc.
Instrucțiuni de utilizare.....	1 buc.
Carte de service.....	1 buc.

Producătorul își rezervă dreptul de a modifica designul, conținutul, precum și caracteristicile tehnice ale dispozitivului pe parcursul perfecționării dispozitivului fără anunțarea prealabilă despre aceste modificări.

Construcția mașinii de tocat carne (schemă A1, pag. 3)

1. Blocul motorului
2. Buton de conectare/deconectare (ON/OFF)
3. Buton de conectare a regimului revers (REV)
4. Cuplajul arborelui de acționare
5. Buton de deconectare a blocului mașinii de tocat carne
6. Tava de alimentare

7. Împingător demontabil cu recipientul pentru păstrarea duzelor
8. Blocul mașinii de tocat carne
9. Șnec
10. Cuțit
11. Discuri perforate cu orificii de diferite diametre
12. Inel de fixare
13. Baza duzei pentru chebe
14. Partea duzei care dă formă pentru chebe
15. Baza duzei pentru cârnați
16. Partea duzei care dă formă pentru cârnați
17. Compartiment pentru păstrarea accesoriilor
18. Cablu de alimentare
19. Butonul de protecție de supraîncărcare

I. ÎNAINTE DE PRIMA UTILIZARE

Scoateți cu grijă dispozitivul și accesorii acestuia din cutie. Înlăturați toate materialele de ambalare și autocolantele promoționale.

⚠ Păstrați obligatoriu la locurile lor autocolantele de avertizare, autocolantele-indicatoare (în cazul prezenței lor) și plăcuța cu numărul de serie al dispozitivului pe corpul lui!

După transportarea sau păstrarea la temperaturi joase este necesar să mențineți dispozitivul la temperatura camerei nu mai puțin 2 ore înainte de conectare.

Ștergeți blocul motorului dispozitivului cu o cârpă umedă. Spălați toate părțile detașabile, urmând strict instrucțiunile din secțiunea «Întreținerea dispozitivului». Înainte de asamblarea dispozitivului toate părțile detașabile trebuie să se usuce complet la temperatura camerei. Înainte de preparare asigurați-vă, că părțile interne și vizibile externe ale mașinii de tocat carne nu au deteriorări, spargeri și alte defecte.

II. UTILIZAREA MAȘINII DE TOCAT CARNE

Ordinea utilizării mașinii de tocat carne urmăriți pe schemele corespunzătoare

- Prepararea carnei tocate (schemă A2, pag. 4)
- Fabricarea cârnaților (schemă A3, pag. 5)
- Prepararea kebbe (cârnaților umpluți) (schemă A4, pag. 6)

⚠ ATENȚIE! Puneți cuțitul cu marginile de tăiere spre exterior. Instalarea incorectă a cuțitului poate duce la deteriorarea dispozitivului.

ATENȚIE! Timpul de funcționare continuă a aparatului nu trebuie să depășească 5 minute. Pauza dintre intervalele de funcționare continuă trebuie să fie nu mai puțin de 15 minute.

Nu puneți în mașina de tocat carne oase, piele, carne înghețată sau tăiată bucăți mari. Aceasta micșorează durata de activitate a dispozitivului și poate duce la defecțiunea acestuia.

Utilizarea funcției revers

Dacă mașina de tocat funcționează, opriți rotația șnecului, apăsând butonul întrerupătorului ON/OFF. Apoi apăsați și mențineți în poziția apăsată butonul REV. Șnecul va începe rotația în direcția inversă, deplasând alimentele spre cavitatea de încărcare. Peste 10-15 secunde eliberați butonul REV și apăsați butonul întrerupătorului ON/OFF pentru continuarea lucrului.

Utilizați funcția revers în cazul acumulării în blocul tăietor sau blocul storcătorului a lichidului sau masei dense de reziduiuri, care împiedică scurgerea lichidului din mașina de tocat prin gura de scurgere.

Sistemul de protecție de suprasarcină

Mașina de tocat carne este dotată cu sistemul, care protejează motorul de suprasarcină (de exemplu, dacă în mașina de tocat carne în loc de carne nimeresc oase).

Dacă motorul dispozitivului întâmplător se oprește, deconectați mașina de tocat carne, apăsând butonul ON/OFF, și deconectați-o de la sursa de alimentare. Curățați unitatea de lucru de produse. Apăsați butonul de protecție de supraîncărcare pe partea inferioară a dispozitivului, apoi iarăși conectați dispozitivul la sursa de alimentare și apăsați butonul ON/OFF. Dacă mașina de tocat carne încă nu funcționează, adresați-vă la centrul de servicii.

III. ÎNTREȚINEREA DISPOZITIVULUI

Possibilitățile de curățare a dispozitivului și ale accesoriilor detașabile urmăriți în tăblița A5, (pag. 7).

Curățați toate duzele și componentele mașinii de tocat imediat după utilizare.

ATENȚIE! Înainte de a începe dezamblarea opriți aparatul, apăsând butonul întrerupătorului ON/OFF și deconectați-l de la rețeaua electrică.

Curățați duzele și alte componente ale mașinii de spălat cu detergenți moi fără abraziv. Curățați blocul motorului cu o cârpă umedă.

STOP SE INTERZICE introducerea blocului motor, ștecherului și cablului sub șuvoiul de la robinet sau cufundarea lor în apă.

ATENȚIE! SE INTERZICE utilizarea bureților cu suprafață dură sau acoperire abrazivă, produselor de curățire cu abraziv și solvenților (benzină, acetona etc).

Nu curățați componentele metalice ale aparatului în mașina de spălat vase deoarece acțiunea detergenților poate aduce la întunecarea suprafețelor lor.

Temperatura maximă la curățarea componentelor nemetalice în mașina de spălat vase nu trebuie să depășească 60°C.

Păstrarea și transportarea

La utilizarea repetată sau păstrare uscați în totalitate toate părțile dispozitivului. Păstrați dispozitivul într-un loc uscat ventilat departe de razele solare și dispozitivul în încălzitoare.

La transportarea și păstrarea dispozitivului se interzice să-l expuneți la șocuri mecanice, care pot duce la deteriorarea aparatului și/sau încălcarea integrității pachetului.

Este necesar să aveți grijă de ambalajul dispozitivului să nu pătrundă apă și alte lichide..

IV. ÎNAINTE DE A APELA LA UN CENTRU DE DESERVIRE

Defectul	Cauze posibile	Metoda de înlăturare
Dispozitivul nu se conectează	Dispozitivul nu este conectat la rețeaua electrică	Conectați dispozitivul la rețeaua electrică
	Priza electrică nu este în stare de funcționare	Conectați dispozitivul la priza electrică în stare de funcționare
	Lipsește energia electrică în rețeaua electrică	Verificați prezența tensiunii în rețeaua electrică. Dacă acestea lipsește, adresați-vă la organizația de deservire a casei Dvs
Motorul s-a oprit în timpul activității	S-a declanșat protecția de suprasarcină	Deconectați mașina de tocat carne, apăsând butonul ON/OFF, și deconectați-o de la sursa de alimentare. Curățați unitatea de lucru de produse. Apăsați butonul de protecție de supraîncărcare pe partea inferioară a dispozitivului, apoi iarăși conectați dispozitivul la sursa de alimentare și apăsați butonul ON/OFF. Dacă mașina de tocat carne încă nu funcționează, adresați-vă la centrul de servicii
În timpul funcționării dispozitivului a apărut un miros străin	Dispozitivul se supraîncălzește în timpul funcționării	Micșorați timpul de funcționare continuă, majorați intervalele între conectări
	Pe unele părți ale dispozitivului este aplicată acoperire de protecție	Mirosul va dispărea după câteva conectări

i În cazul, dacă defecțiunea nu a fost rezolvată, adresați-vă la centrul de servicii autorizat.

V. OBLIGAȚIUNI DE GARANȚIE

Pentru prezentul produs este disponibilă garanția de 2 ani de la achiziție. Pe parcursul perioadei de garanție producătorul se angajează să elimine, prin reparații, înlocuiri de piese sau de înlocuire a întregului produs orice defecte din fabrica, cauzate de calitate insuficientă de material sau de asamblare. Garanția intră în vigoare numai în cazul, în care data de cumpărare este confirmată de imprimarea magazinului și semnătura vânzătorului în certificatul original de garanție. Prezența garanție este recunoscută doar în cazul, în care produsul a fost folosit în conformitate cu instrucțiunile de exploatare, nu a fost reparat, nu a fost desfăcut și nu a fost deteriorat ca urmare a manipulării necorespunzătoare cu el, dar, de asemenea, este păstrată integralitatea completă a produsului. Această garanție nu se aplică la uzura naturală a produsului și materiale consumabile (filtre, becuri, ceramică, teflon și alte acoperiri antiaderente, compactoare etc).

Durata de viață a produsului și termenul de valabilitate a garanției pe el se calculează de la data vânzării sau de la data fabricației produsului (în cazul în care data de vânzare e imposibil de determinat).

Data de fabricație a aparatului poate fi găsit în numărul de serie, situat pe o etichetă de identificare de pe carcasa produsului. Numărul de serie este format din 13 simboluri. Al 6-lea și al 7-lea simboluri indică luna, a 8-a – anul de producere a dispozitivului.

Durata de viață a aparatului stabilită de producător este de 3 ani de la data achiziției, cu condiția că exploatarea produsului se face în conformitate cu prezența instrucțiune și standardele tehnice aplicabile.

Ambalajul, ghidul de utilizare, precum și aparatul trebuie eliminate în conformitate cu programele locale de prelucrare a deșeurilor. Nu aruncați aceste produse împreună cu gunoii casnic.



EAC

Производитель: «Пауэр Пойнт Инк. Лимитед» №1202 Хай Юн Гэ (В1) Лин Хай Шан Чжуан Сямейлин Футьян, Шеньжень, Китай, 518049. По лицензии REDMOND Индастриал Груп, ЛЛСи Уан Коммерс Плаза, 99 Вашингтон-авеню, съют 805А, Олбани, Нью-Йорк, 12210, Соединенные Штаты Америки.

Импортер: ООО «АЛЬФА», 198099, г. Санкт-Петербург, ул. Промышленная, д. 38, корп. 2, литера А.

© REDMOND. Все права защищены. 2017

Воспроизведение, передача, распространение, перевод или другая переработка данного документа или любой его части без предварительного письменного разрешения правообладателя запрещены.

Produced by Redmond Industrial Group LLC
One Commerce Plaza, 99 Washington Ave, Ste. 805A
Albany, New York, 12210, United States
www.redmond.company
www.multivarka.pro
www.store.redmond.company
www.smartredmond.com
Made in China

RMG-1212-CIS-UM-5