

REDMOND

Мультиварка
RMC-03

Руководство по эксплуатации



Зарегистрируйте ваш прибор
и получите дополнительный
год гарантийного обслуживания



Если вы не получили требуемое качество обслуживания в сервисе, обращайтесь в головной сервисный центр по контактным данным, указанным в условиях гарантийного обслуживания



RUS	7
KAZ	19



Товар сертифицирован в соответствии с Федеральным законом «О техническом регулировании» и соответствует требованиям Технического регламента Таможенного союза ТР ТС 004/2011 «О безопасности низковольтного оборудования», Технического регламента Таможенного союза ТР ТС 020/2011 «Электромагнитная совместимость технических средств», Технического регламента Евразийского экономического союза «Об ограничении применения опасных веществ в изделиях электротехники и радиоэлектроники» ТР ЕАЭС 037/2016.

Изготовитель: «Пауэр Пойнт Инк. Лимитед» №1202 Хай Юн Гэ (В1) Лин Хай Шан Чжуан Сямейлин Футьян, Шеньжень, Китай, 518049.

Импортер в России: ООО «ИЛОТ», 198099, г. Санкт-Петербург, ул. Промышленная, д. 38, к. 2, лит. А.

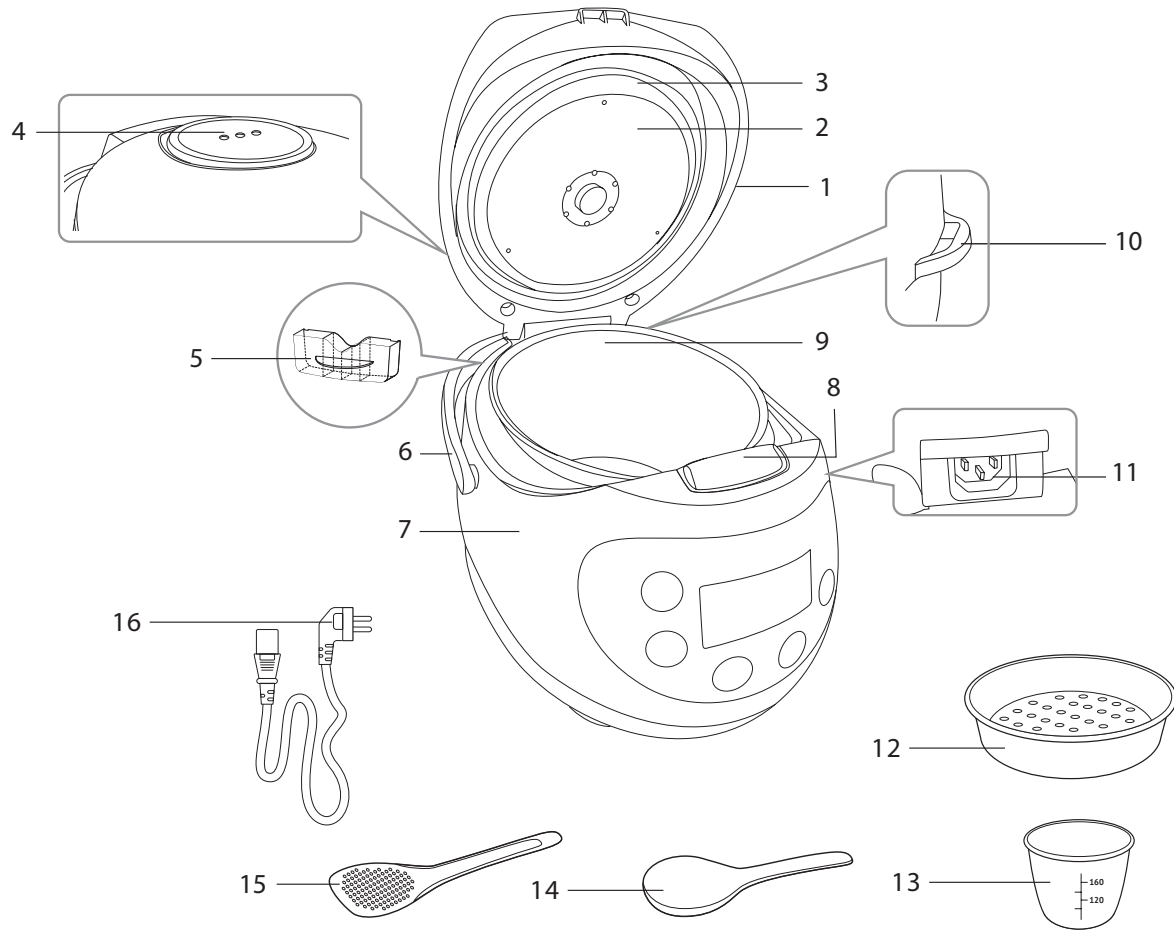
Importer (EU): SIA "SPILVA TRADING", Edoles iela 5, Riga, Latvia, LV1055.

© REDMOND. Все права защищены. 2023

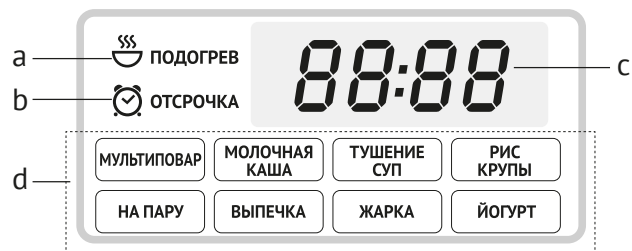
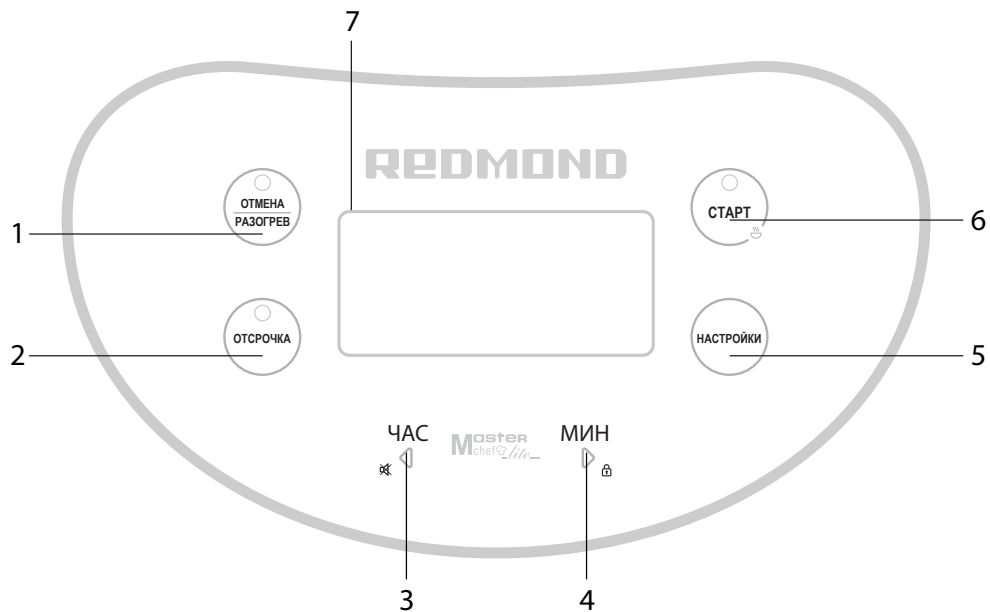
Воспроизведение, передача, распространение, перевод или другая переработка данного документа или любой его части без предварительного письменного разрешения правообладателя запрещены.

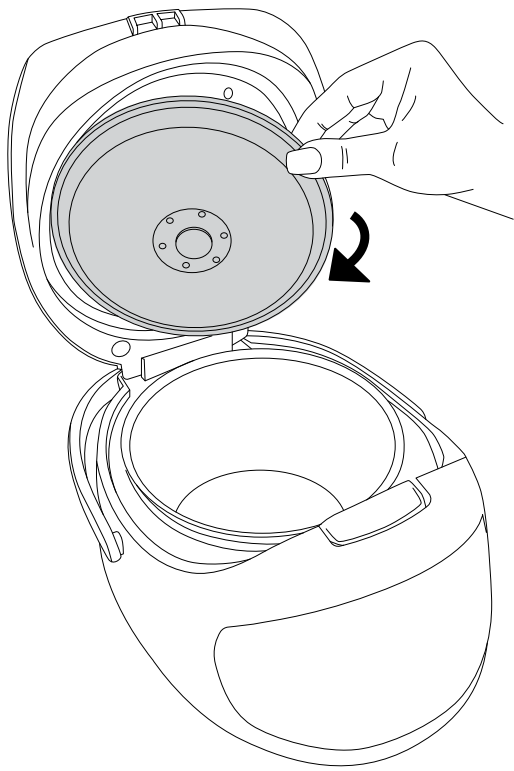
СОДЕРЖАНИЕ

МЕРЫ БЕЗОПАСНОСТИ	7
Технические характеристики	8
Автоматические программы приготовления	8
Функции	8
Комплектация	8
Устройство прибора	9
Дисплей и панель управления	9
I. ПЕРЕД НАЧАЛОМ ИСПОЛЬЗОВАНИЯ	9
II. ЭКСПЛУАТАЦИЯ ПРИБОРА	9
Отключение звуковых сигналов	9
Блокировка панели управления	9
Общий порядок действий при использовании автоматических программ приготовления (кроме программы «ЭКСПРЕСС»)	10
Установка времени приготовления	10
Программа «МУЛЬТИПОВАР»: установка температуры приготовления до старта	11
Отсрочка старта программы	11
Функция «МАСТЕРШЕФ ЛАЙТ»	11
Автоподогрев (поддержание температуры готовых блюд)	12
Разогрев блюд	12
Сводная таблица автоматических программ приготовления (заводские установки)	12
III. СОВЕТЫ ПО ПРИГОТОВЛЕНИЮ	13
Общие рекомендации	13
Ошибки при приготовлении и способы их устранения	13
Рекомендуемое время приготовления различных продуктов на пару	15
Рекомендации по использованию температурных режимов	15
IV. ДОПОЛНИТЕЛЬНЫЕ ВОЗМОЖНОСТИ	15
V. ДОПОЛНИТЕЛЬНЫЕ АКСЕССУАРЫ	16
VI. УХОД ЗА ПРИБОРОМ	16
Общие правила и рекомендации	16
Очистка корпуса	16
Очистка съемной внутренней крышки	16
Очистка съемного парового клапана	16
Очистка чаши	16
Удаление конденсата	16
Очистка рабочей камеры	17
Хранение и транспортировка	17
VII. ПЕРЕД ОБРАЩЕНИЕМ В СЕРВИС-ЦЕНТР	17
VIII. ГАРАНТИЙНЫЕ ОБЯЗАТЕЛЬСТВА	18

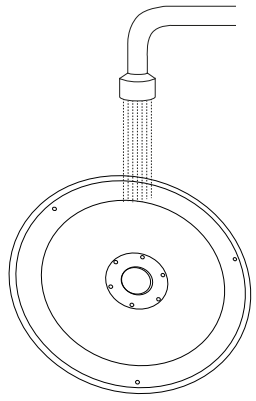


A2

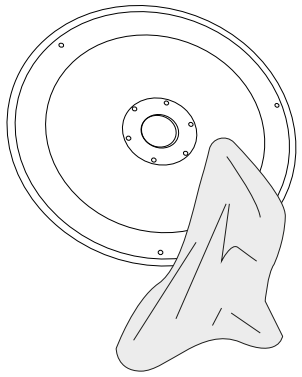




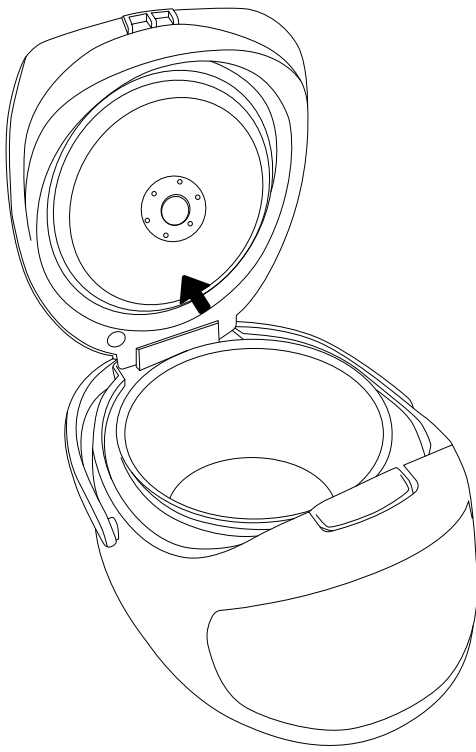
1



2

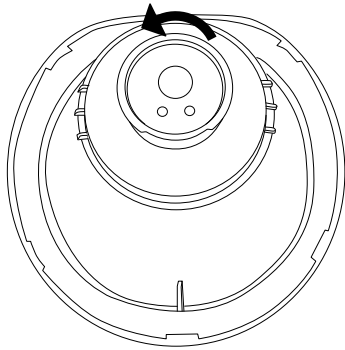


3

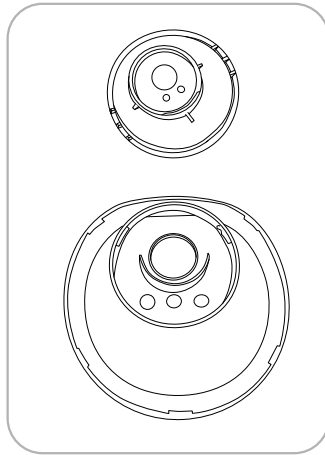


4

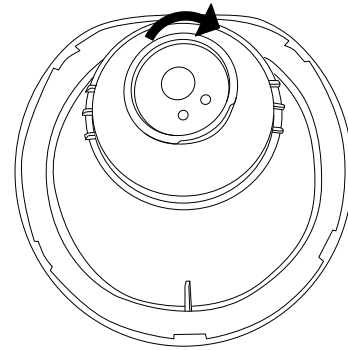
A4



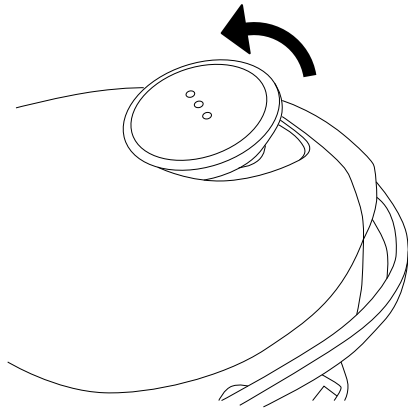
1



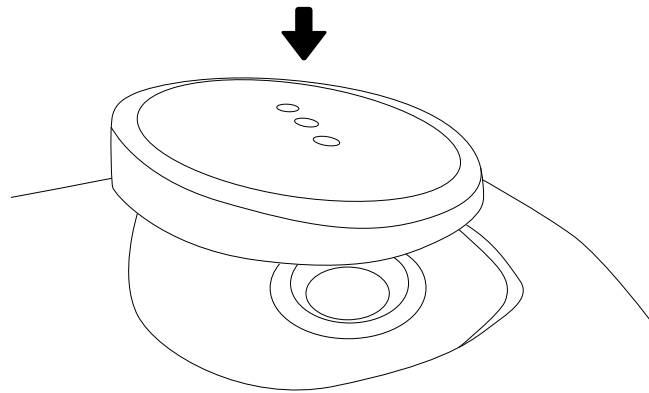
2



A5



1



2

УВАЖАЕМЫЙ ПОКУПАТЕЛЬ!

Благодарим вас за то, что отдали предпочтение бытовой технике REDMOND.

REDMOND — это качество, надежность и неизменно внимательное отношение к потребностям клиентов. Надеемся, что вам понравится продукция компании и вы также будете выбирать наши изделия в будущем.

Мультиварка RMC-03 — современный многофункциональный прибор для приготовления пищи в домашних условиях.

Хотите узнать больше? Посетите наш сайт www.redmond.company.

Здесь вы найдете актуальную информацию о предлагаемой технике REDMOND и ожидаемых новинках, сможете получить консультацию онлайн, а также заказать продукцию REDMOND и оригинальные аксессуары к ней в нашем интернет-магазине.

Служба поддержки пользователей REDMOND в России: 8-800-600-90-21 (звонок по России бесплатный).



Прежде чем использовать данное изделие, внимательно прочитайте руководство по эксплуатации и сохраните его в качестве справочника. Правильное использование прибора значительно продлит срок его службы.

Меры безопасности и инструкции, содержащиеся в данном руководстве, не охватывают все возможные ситуации, которые могут возникнуть в процессе эксплуатации прибора. При работе с устройством пользователь должен руководствоваться здравым смыслом, быть осторожным и внимательным.

МЕРЫ БЕЗОПАСНОСТИ

- Производитель не несет ответственности за повреждения, вызванные несоблюдением требований по технике безопасности и правил эксплуатации изделия.
- Данный электроприбор представляет собой многофункциональный прибор для приготовления пищи в бытовых условиях и может применяться в квартирах, загородных домах или в других подобных условиях непромышленной эксплуатации. Промышленное или любое другое нецелевое использование прибора будет считаться нарушением усло-

вий надлежащей эксплуатации изделия. В этом случае производитель не несет ответственности за возможные последствия.

- Перед подключением прибора к электросети проверьте, совпадает ли ее напряжение с номинальным напряжением питания прибора (см. технические характеристики или заводскую табличку изделия).
- Используйте удлинитель, рассчитанный на потребляемую мощность прибора, — несоответствие параметров может привести к короткому замыканию или возгоранию кабеля.
- Подключайте прибор только к розеткам, имеющим заземление, — это обязательное требование защиты от поражения электрическим током. Используя удлинитель, убедитесь, что он также имеет заземление.

STOP

***ВНИМАНИЕ!** Во время работы прибора его корпус, чаша и металлические детали нагреваются! Будьте осторожны! Используйте кухонные перчатки. Во избежание ожога горячим паром не наклоняйтесь над прибором при открывании крышки.*

- Выключайте прибор из розетки после использования, а также во время его очистки или перемещения. Извлекайте электрошнур сухими руками, удерживая его за штепсель, а не за провод.
- Не протягивайте шнур электропитания в дверных проемах или вблизи источников тепла. Следите за тем, чтобы электрошнур не перекручивался и не перегибался, не соприкасался с острыми предметами, углами и кромками мебели.

STOP

***ПОМНИТЕ:** случайное повреждение кабеля электропитания может привести к неполадкам, которые не соответствуют условиям гарантии, а также к поражению электротоком. При повреждении шнура питания его замену, во избежание опасности, должен производить изготовитель, сервисная служба или аналогичный квалифицированный персонал.*

- Не устанавливайте прибор на мягкую поверхность, не накрывайте его во время работы: это может привести к перегреву и поломке прибора.
- Запрещена эксплуатация прибора на открытом воздухе: попадание влаги или посторонних предметов внутрь корпуса прибора может привести к его серьезным повреждениям.
- Используйте прибор на высоте не более 2000 м над уровнем моря.
- Перед очисткой прибора убедитесь, что он отключен от электросети и полностью остыл. Строго следуйте инструкциям по очистке прибора.

STOP *ЗАПРЕЩАЕТСЯ погружать корпус прибора в воду или помещать его под струю воды!*

- Прибор не предназначен для использования лицами (включая детей) с пониженными физическими, психическими или умственными способностями или при отсутствии у них опыта или знаний, если они не находятся под контролем или не проинструктированы об использовании данного прибора лицом, ответственным за их безопасность. Дети должны находиться под присмотром для недопущения игры с прибором.
- Запрещены самостоятельный ремонт прибора или внесение изменений в его конструкцию. Ремонт прибора должен производиться исключительно специалистом авторизованного сервис-центра. Непрофессионально выполненная работа может привести к поломке прибора, травмам и повреждению имущества.

STOP *ВНИМАНИЕ! Запрещено использование прибора при любых неисправностях.*

Технические характеристики

Модель.....	RMC-03
Мощность.....	350 Вт
Напряжение.....	220–240 В, 50 Гц
Защита от поражения электротоком.....	класс I
Объем чаши.....	2 л
Покрытие чаши.....	антипригарное керамическое
Дисплей.....	светодиодный
Панель управления.....	механическая
Внутренняя крышка.....	съёмная
Паровой клапан.....	съёмный
Шнур питания.....	съёмный
Габаритные размеры (Ш × В × Г).....	227 × 210 × 305 мм
Вес нетто.....	2,3 кг

Автоматические программы приготовления

1. МУЛЬТИПОВАР
2. МОЛОЧНАЯ КАША
3. ТУШЕНИЕ/СУП
4. РИС/КРУПЫ
5. НА ПАРУ
6. ВЫПЕЧКА
7. ЖАРКА
8. ЙОГУРТ
9. ЭКСПРЕСС

Функции

«МАСТЕРШЕФ ЛАЙТ» (изменение температуры и времени в процессе приготовления).....	есть
Поддержание температуры готовых блюд (автоподогрев).....	до 12 часов
Предварительное отключение автоподогрева.....	есть
Разогрев блюд.....	до 12 часов
Отложенный старт.....	до 24 часов
Отключение звуковых сигналов.....	есть
Блокировка панели управления.....	есть

Комплектация

Мультиварка.....	1 шт.
Чаша.....	1 шт.
Контейнер для приготовления на пару.....	1 шт.

Мерный стакан	1 шт.
Черпак	1 шт.
Плоская ложка	1 шт.
Шнур питания	1 шт.
Книга рецептов	1 шт.
Руководство по эксплуатации	1 шт.
Сервисная книжка	1 шт.

Производитель имеет право на внесение изменений в дизайн, комплектацию, а также в технические характеристики изделия в ходе постоянного совершенствования своей продукции без дополнительного уведомления об этих изменениях. В технических характеристиках допускается погрешность $\pm 10\%$.

Устройство прибора (схема А1, стр.3)

- | | |
|-----------------------------------|---|
| 1. Крышка прибора | 9. Чаша |
| 2. Съемная внутренняя крышка | 10. Держатель для черпака и ложки |
| 3. Уплотнительное кольцо | 11. Разъем для подключения сетевого шнура |
| 4. Съемный паровой клапан | 12. Контейнер для приготовления на пару |
| 5. Контейнер для сбора конденсата | 13. Мерный стакан |
| 6. Ручка для переноски | 14. Черпак |
| 7. Корпус прибора | 15. Плоская ложка |
| 8. Кнопка открытия крышки | 16. Сетевой шнур |

Дисплей и панель управления (схема А2, стр. 4)

1. Кнопка «Отмена/Разогрев» – включение/отключение режима разогрева; прерывание работы программы приготовления
2. Кнопка «Отсрочка» – настройка времени отсрочки старта
3. Кнопка «Час» – уменьшение значения параметра; переключение между программами; включение/отключение звуковых сигналов
4. Кнопка «Мин» – увеличение значения параметра; переключение между программами; блокировка панели управления
5. Кнопка «Настройки» – настройка времени и температуры приготовления
6. Кнопка «Старт» – запуск программы приготовления; включение/отключение автоподогрева
7. Дисплей
 - a. Индикатор автоподогрева/разогрева
 - b. Индикатор отсрочки старта
 - c. Цифровой индикатор
 - d. Индикаторы автоматических программ приготовления

I. ПЕРЕД НАЧАЛОМ ИСПОЛЬЗОВАНИЯ

Аккуратно достаньте изделие и его комплектующие из коробки. Удалите все упаковочные материалы и рекламные наклейки.

! *Обязательно сохраните на месте предупреждающие наклейки, наклейки-указатели (при наличии) и табличку с серийным номером изделия на его корпусе!*

После транспортировки или хранения при низких температурах необходимо выдержать прибор при комнатной температуре не менее 2 часов перед включением.

Корпус прибора протрите влажной тканью, съемные детали промойте в теплой воде. Тщательно просушите прибор перед подключением к электросети.

Установите прибор на ровную твердую сухую горизонтальную поверхность так, чтобы выходящий из-под крышки горячий пар не попадал на обои, декоративные покрытия, электронные приборы и другие предметы или материалы, которые могут пострадать от повышенных влажности и температуры.

Перед использованием убедитесь в том, что внешние и видимые внутренние части прибора и чаши не имеют повреждений, сколов и других дефектов. Подключите шнур питания к разъему на корпусе, убедитесь в прочности соединения.

Не включайте прибор без установленной внутрь чаши или с пустой чашей – при случайном запуске программы приготовления это приведет к критичному перегреву прибора или к повреждению антипригарного покрытия. Перед жаркой продуктов налейте в чашу немного растительного или подсолнечного масла.

STOP **ВНИМАНИЕ!** Поднимать за ручку прибор с наполненной чашей ЗАПРЕЩЕНО.

II. ЭКСПЛУАТАЦИЯ ПРИБОРА

Отключение звуковых сигналов

Вы можете включать/отключать звуковые сигналы в любом режиме работы прибора, кроме настройки программы до старта.

Для включения звуковых сигналов нажмите и удерживайте кнопку «Час». Прибор подаст звуковой сигнал.

Для отключения звуковых сигналов нажмите и удерживайте кнопку «Час».

Блокировка панели управления

Для обеспечения дополнительной безопасности в приборе предусмотрена функция блокировки панели управления, предупреждающая случайное нажатие кнопок.

Заблокировать/разблокировать панель управления можно в любом режиме, кроме настройки программы до старта.

Для блокировки нажмите и удерживайте несколько секунд кнопку «Мин»: прибор подаст звуковой сигнал, на дисплее на несколько секунд появятся символы []. При нажатии любой кнопки в режиме блокировки на дисплее будут появляться символы [].

Чтобы снять блокировку, повторно нажмите и удерживайте несколько секунд кнопку «Мин»: прибор подаст звуковой сигнал, на дисплее на несколько секунд появятся символы] [.

Общий порядок действий при использовании автоматических программ приготовления (кроме программы «ЭКСПРЕСС»)

! *ВАЖНО!* Если вы используете прибор для кипячения воды (например, при варке продуктов), ЗАПРЕЩАЕТСЯ устанавливать температуру приготовления выше 100°C. Это может привести к перегреву и поломке прибора. По той же причине ЗАПРЕЩАЕТСЯ использовать для кипячения воды программы «ЖАРКА» и «ВЫПЕЧКА».

1. Подготовьте (отмерьте) необходимые ингредиенты.

STOP *При работе с мультиваркой используйте только чашу, входящую в комплект или совместимую с данной моделью. Совместимые чаши смотрите в разделе «Дополнительные аксессуары» и на сайте www.redmond.com.ru. Использование другой посуды ЗАПРЕЩЕНО! ЗАПРЕЩАЕТСЯ обрабатывать продукты непосредственно в чаше! Это может привести к повреждению антипригарного покрытия, деформации чаши и выходу прибора из строя.*

2. Разместите ингредиенты в чаше, следуя указаниям книги рецептов или Сводной таблицы программ приготовления (если вы готовите по своему рецепту). Следите за тем, чтобы все ингредиенты, включая жидкость, находились ниже максимальной отметки на внутренней поверхности чаши. Убедитесь, что чаша установлена без перекосов и плотно соприкасается с нагревательным элементом.

3. Закройте крышку прибора.

i *При использовании некоторых программ допускается приготовление при открытой крышке, следуйте указаниям книги рецептов.*

ВНИМАНИЕ! Если вы готовите на высоких температурах с использованием большого количества растительного масла, всегда оставляйте крышку прибора открытой.

4. Подключите сетевой шнур к разъему на корпусе.

5. Подключите прибор к электросети. Прибор подаст звуковой сигнал и перейдет в режим ожидания (на дисплее отображается ---).

6. Нажимая кнопки «Час» и «Мин», выберите необходимую программу приготовления. Переключение программ осуществляется по кругу, индикатор выбранной программы и время приготовления по умолчанию будут загораться на дисплее.


7. При необходимости измените время приготовления, установленное по умолчанию (см. раздел «Установка времени приготовления»). В программе «МУЛЬТИПОВАР» также предусмотрена возможность регулировки температуры приготовления до старта (см. раздел «Программа «МУЛЬТИПОВАР»: установка температуры приготовления до старта»).

8. При необходимости установите время отсрочки старта (см. раздел «Отсрочка старта программы»).

i *Нажатие кнопки «Отмена/Разогрев» во время настройки программы приготовления переведет прибор в режим ожидания (на дисплее отображается ---).*

При бездействии в течение одной минуты во время настройки программы прибор перейдет в режим ожидания (на дисплее отображается ---).

На любом этапе настройки нажатие кнопки «Старт» приведет к запуску программы приготовления с текущими настройками. Неизменные параметры останутся по умолчанию.

9. Для запуска программы приготовления нажмите кнопку «Старт». Во время работы программы на дисплее горит индикатор выбранной программы и ведется обратный поминутный отсчет времени приготовления. Горят индикаторы кнопок «Отмена/Разогрев» и «Старт». Если активна функция автоподогрева, горит индикатор  подогрев (см. раздел «Автоподогрев (поддержание температуры готовых блюд)'). В зависимости от выбранной программы приготовления обратный поминутный отсчет времени приготовления на дисплее начнется сразу или по достижении необходимой температуры в чаше.

i *В некоторых автоматических программах отсчет установленного времени приготовления начинается только после выхода прибора на заданные рабочие параметры. Например, в программе «НА ПАРУ» обратный отсчет заданного времени приготовления начнется только после закипания воды и образования достаточно плотного пара в чаше.*

10. О завершении программы приготовления вас оповестит звуковой сигнал. По окончании работы программы/автоподогрева на дисплее на несколько секунд появятся надписи «End», затем прибор перейдет в режим ожидания (на дисплее отображается ---).

i *Чтобы отменить введенную программу, прервать процесс приготовления или автоподогрев, нажмите кнопку «Отмена/Разогрев».*

U *Для получения качественного результата предлагаем воспользоваться рецептами по приготовлению блюд из прилагаемой к мультиварке REDMOND RMC-03 кулинарной книги, разработанной специально для этой модели. Соответствующие рецепты вы также можете найти на сайте www.redmond.com.ru.*

Установка времени приготовления

Вы можете самостоятельно устанавливать время приготовления для каждой программы, кроме программы «ЭКСПРЕСС». Шаг изменения и возможный диапазон задаваемого времени зависят от выбранной программы приготовления (см. Сводную таблицу автоматических программ приготовления).

1. Нажмите кнопку «Настройки», цифровой индикатор на дисплее начнет мигать.

2. Для изменения часов нажимайте кнопку «Час», для изменения минут — «Мин». Переключение часов и минут происходит независимо друг от друга, за исключением гра-

ничных значений диапазона. Переключение происходит по кругу: по достижении максимального значения установка начнется с начала диапазона.

3. Не нажимайте кнопки на панели несколько секунд, изменения будут сохранены автоматически (цифры на дисплее перестанут мигать).

Программа «МУЛЬТИПОВАР»: установка температуры приготовления до старта

При использовании программы «МУЛЬТИПОВАР» вы можете регулировать не только время, но и температуру приготовления до старта.


1. Нажмите кнопку «Настройки», значение температуры по умолчанию на дисплее начнет мигать.
2. Для уменьшения значения нажимайте кнопку «Час», для увеличения – «Мин». Переключение происходит по кругу: по достижении максимального/минимального значения установка начнется с начала/конца диапазона.
3. Не нажимайте кнопки на панели несколько секунд, изменения будут сохранены автоматически (дисплей вернется к отображению времени приготовления).
4. Нажмите кнопку «Настройки» еще раз до автосохранения – прибор перейдет к настройке времени приготовления.

i Для защиты от перегрева при установке температуры приготовления 150°C и выше максимальное время приготовления будет ограничено двумя часами.


Если вы используете программу «МУЛЬТИПОВАР» для кипячения воды (например, при варке продуктов), ЗАПРЕЩАЕТСЯ устанавливать температуру приготовления выше 100°C.


Отсрочка старта программы

Функция «Отсрочка старта» позволяет установить время, по истечении которого начнется выполнение программы приготовления.


1. Нажмите кнопку «Отсрочка», загорится ее индикатор, на дисплее загорится индикатор , начнет мигать значение «00:00» (по умолчанию «Отсрочка старта» выключена).
2. Для изменения часов нажимайте кнопку «Час», для изменения минут – «Мин». Переключение часов и минут происходит независимо друг от друга, за исключением граничных значений диапазона. Переключение происходит по кругу: по достижении максимального значения установка начнется с начала диапазона.
3. Не нажимайте кнопки на панели несколько секунд, изменения будут сохранены автоматически (дисплей вернется к отображению времени приготовления).

i Данная функция доступна не на всех программах (см. Сводную таблицу автоматических программ приготовления).

Во время работы функции «Отсрочка старта» на дисплее ведется обратный поминутный отсчет до начала работы программы, горят индикатор выбранной программы и индикатор  на дисплее, индикатор кнопки «Отсрочка»; индикатор кнопки «Старт»

мигает. Если активна функция автоподогрева, горит индикатор  и индикатор кнопки «Отмена/Разогрев» (см. раздел «Автоподогрев (поддержание температуры готовых блюд)»).

i Во время работы функции «Отсрочка старта» на дисплее идет обратный отсчет времени, оставшегося до начала приготовления. Нажмите кнопку «Отсрочка»: на дисплее на несколько секунд отобразится установленное время приготовления.

По окончании работы функции прибор подаст звуковой сигнал, индикатор  на дисплее и индикатора кнопки «Отсрочка» погаснут. Начнется выполнение выбранной программы приготовления.

💡 Не рекомендуется использовать функцию «Отсрочка старта», если рецепт содержит скоропортящиеся продукты (яйца, свежее молоко, мясо, сыр и т. д.).

Функция «МАСТЕРШЕФ ЛАЙТ»

Откройте для себя еще больше возможностей для кулинарного творчества с новой функцией «МАСТЕРШЕФ ЛАЙТ»! Используя функцию «МАСТЕРШЕФ ЛАЙТ», вы сможете изменять настройки программ прямо в процессе приготовления.

Вы всегда сможете настроить работу любой программы так, чтобы она соответствовала именно вашим пожеланиям. Выкипает суп? Молочная каша «убегает»? Овощи на пару готовятся слишком долго? Измените температуру или время приготовления, не прерывая работу программы, как если бы вы готовили на плите или в духовом шкафу.

Функция «МАСТЕРШЕФ ЛАЙТ» позволяет изменять время и температуру приготовления во время выполнения любой автоматической программы, кроме программы «ЭКСПРЕСС».

💡 Функция «МАСТЕРШЕФ ЛАЙТ» может оказаться особенно полезной, если вы готовите блюда по сложным рецептам, требующим сочетания различных программ приготовления (например, при приготовлении голубцов, бефстроганова, супов и пасты по различным рецептам, джема и т. д.).

Изменение температуры в процессе приготовления

Диапазон изменения температуры приготовления – от 35 до 180°C с шагом изменения в 1°C. Регулировка температуры в процессе приготовления аналогична настройке температуры до старта в программе «МУЛЬТИПОВАР».

1. Нажмите кнопку «Настройки», значение температуры по умолчанию на дисплее начнет мигать.
2. Для уменьшения значения нажимайте кнопку «Час», для увеличения – «Мин». Переключение происходит по кругу: по достижении максимального/минимального значения установка начнется с начала/конца диапазона.
3. Не нажимайте кнопки на панели несколько секунд, изменения будут сохранены автоматически (дисплей вернется к отображению времени приготовления).

i Для защиты от перегрева при установке температуры приготовления 150°C и выше максимальное время приготовления будет ограничено двумя часами.

Изменение времени в процессе приготовления

Диапазон и шаг изменения времени приготовления зависят от выбранной программы (см. Сводную таблицу автоматических программ приготовления). Регулировка времени в процессе приготовления аналогична установке времени до старта программы.

1. Дважды нажмите кнопку «Настройки», цифровой индикатор на дисплее начнет мигать.
2. Для изменения часов нажимайте кнопку «Час», для изменения минут – «Мин». Переключение часов и минут происходит независимо друг от друга, за исключением граничных значений диапазона. Переключение происходит по кругу: по достижении максимального значения установка начнется с начала диапазона.
3. Не нажимайте кнопки на панели несколько секунд, изменения будут сохранены автоматически (цифры на дисплее перестанут мигать).

i Если установить значение времени приготовления 00:00, работа программы будет остановлена.

Во время работы функции «Отсрочка старта» функция «МАСТЕРШЕФ ЛАЙТ» недоступна.

При изменении температуры или времени приготовления во время выхода на рабочие параметры (если это предусмотрено заводскими настройками) процесс предварительного нагрева будет прерван, начнется обратный отсчет времени работы программы.

Автоподогрев (поддержание температуры готовых блюд)

Данная функция включается автоматически сразу по завершении работы программы приготовления и может поддерживать температуру готового блюда в пределах 70–75°C до 12 часов. При действующем автоподогреве горят индикатор кнопки «Отмена/Разогрев», индикатор подогрев на дисплее, а также ведется прямой поминутный отсчет времени работы в данном режиме.

Чтобы выключить автоподогрев, нажмите кнопку «Отмена/Разогрев». Прибор перейдет в режим ожидания (на дисплее отображается - - - -).

i Данная функция доступна не на всех программах (см. Сводную таблицу автоматических программ приготовления).

Предварительное отключение автоподогрева

Включение автоподогрева по окончании работы программы приготовления не всегда желательно, с учетом этого в приборе предусмотрена возможность заблаговременного отключения данной функции. Для этого во время работы программы приготовления или функции отсрочки старта нажмите кнопку «Старт»: индикатор подогрев на дисплее погаснет. Чтобы снова включить автоподогрев, нажмите кнопку «Старт» еще раз.

i Для вашего удобства при установке температуры приготовления ниже 80°C автоподогрев будет автоматически отключен. Если в процессе работы программы будет установлена температура выше 80°C, автоподогрев автоматически включится.

Разогрев блюд

Вы можете использовать прибор для разогрева блюд. Для этого:

1. Переложите продукты в чашу, установите ее в корпус прибора.
2. Закройте крышку, подключите прибор к электросети.
3. Нажмите кнопку «Отмена/Разогрев». Загорятся индикатор кнопки «Отмена/Разогрев» и индикатор подогрев на дисплее, таймер начнет прямой поминутный отсчет времени разогрева. Прибор разогреет блюдо до 70–75°C и будет поддерживать его горячим в течение 12 часов.
4. Для отключения разогрева повторно нажмите кнопку «Отмена/Разогрев». Прибор перейдет в режим ожидания (на дисплее отображается - - - -).



Благодаря функциям автоподогрева и разогрева прибора может сохранять продукт горячим до 12 часов, однако мы не рекомендуем оставлять блюдо в горячем состоянии более чем на два-три часа, так как иногда это может привести к изменению его вкусовых качеств.

Сводная таблица автоматических программ приготовления (заводские установки)

Программа	Рекомендации по использованию	Время приготовления по умолчанию	Диапазон регулировки времени приготовления / Шаг установки	Диапазон регулировки температуры приготовления / Шаг установки	Ожидание выхода на рабочие параметры	Отсрочка старта	Автоподогрев, ч
МУЛЬТИПО-ВАР	Приготовление различных блюд с возможностью установки температуры и времени приготовления	0:30	1 мин – 15 ч / 1 мин (если температура приготовления выше 150°C: 1 мин – 2 ч / 1 мин)	35–180°C / 1°C (до старта – 5°C)	✓		12
МОЛОЧНАЯ КАША	Приготовление каш с использованием пастеризованного молока малой жирности	0:30	2 мин – 4 ч / 1 мин	35–180°C / 1°C	✓		12
ТУШЕНИЕ/ СУП	Тушение мяса, птицы, рыбы, овощей, гарниров и многокомпонентных блюд, приготовление холодца и заливного, приготовление бульонов, заправочных, овощных и холодных супов	0:50	1 мин – 12 ч / 1 мин	35–180°C / 1°C	✓		12
РИС/КРУПЫ*	Приготовление различных круп и гарниров	0:30	1 мин – 4 ч / 1 мин	35–180°C / 1°C	✓		12

Программа	Рекомендации по использованию	Время приготовления по умолчанию	Диапазон регулировки времени приготовления / Шаг установки	Диапазон регулировки температуры приготовления / Шаг установки	Ожидание выхода на рабочие параметры	Отсрочка старта	Автоподогрев, ч
НА ПАРУ	Варка и приготовление на пару мяса, рыбы, птицы, овощей и других продуктов. Используйте специальный контейнер (входит в комплект). Если вы не используете автоматические настройки времени в данной программе, обратитесь к таблице «Рекомендуемое время приготовления различных продуктов на пару»	0:20	1 мин - 2 ч / 1 мин	35-180°C / 1°C	✓	✓	12
ВЫПЕЧКА	Выпечка кексов, бисквитов, пирогов из дрожжевого и слоеного теста, приготовление запеканок	1:00	1 мин - 4 ч / 1 мин	35-180°C / 1°C		✓	4
ЖАРКА	Жарка и приготовление различных продуктов во фритюре. По достижении необходимой температуры приготовления прибор подаст звуковой сигнал, поместите продукты в чашу. Во время работы данной программы крышка прибора должна оставаться открытой	0:20	1 мин - 2 ч / 1 мин	35-180°C / 1°C	✓		12
ЙОГУРТ	Приготовление различных видов йогурта, расстойка дрожжевого теста	8:00	10 мин - 12 ч / 5 мин			✓	
ЭКСПРЕСС	Программа предназначена для приготовления риса и рассыпчатых каш на воде. Для запуска программы из режима ожидания (на дисплее отображается «---»). Нажмите кнопку «Старт». Во время работы программы на дисплее отображается «---	Программа предусматривает автоматическое оплощение после полного выкипания воды					

*Функция автоматического отключения программы после выкипания воды для приготовления рассыпчатых круп реализована в программе «ЭКСПРЕСС».

III. СОВЕТЫ ПО ПРИГОТОВЛЕНИЮ

Общие рекомендации

- Для приготовления овощей и других продуктов на пару залейте в чашу воду и установите контейнер для приготовления на пару. Отмерьте и подготовьте продукты согласно рецепту, равномерно разложите их в контейнере для приготовления на пару. Следуйте указаниям книги рецептов.
- Для приготовления молочных каш используйте пастеризованное молоко малой жирности, при использовании цельного молока разбавляйте его питьевой водой в пропорции 1:1. Перед приготовлением смазывайте чашу сливочным маслом. Тщательно промывайте все цельнозерновые крупы (рис, крупы, пшено и т.п.), пока вода не станет чистой. Строго соблюдайте пропорции, указанные в рецептах из прилагаемой книги. Уменьшайте или увеличивайте количество ингредиентов только пропорционально.
- Во время приготовления хлеба и выпечки следите за тем, чтобы исходные ингредиенты занимали не более половины объема чаши. Не рекомендуется использование функций «Отсрочка старта», так как это может повлиять на качество выпечки. Готовый продукт вынимайте из прибора сразу по приготовлении, чтобы он не стал влажным. Если это невозможно, допускается оставить продукт в приборе на небольшой срок при включенном автоподогреве.
- Не открывайте крышку прибора на этапе расстойки теста! От этого зависит качество выпекаемого продукта.
- При приготовлении продуктов во фритюре помещайте корзину с продуктами (приобретается отдельно) в уже разогретое масло. Используйте в качестве фритюра только рафинированное растительное масло. Готовьте с открытой крышкой. Помните о том, что масло очень горячее! Во избежание ожога используйте кухонные рукавицы и не наклоняйтесь над прибором. Не используйте одно и то же масло для повторного приготовления продуктов во фритюре.
- Перед повторным использованием программы «ЖАРКА» дайте прибору полностью остыть.

Ошибки при приготовлении и способы их устранения

В представленной ниже таблице собраны типичные ошибки, допускаемые при приготовлении пищи в мультиварке, рассмотрены возможные причины и пути решения.

БЛЮДО НЕ ПРИГОТОВИЛОСЬ ДО КОНЦА

Возможные причины проблемы	Способы решения
Крышка прибора была не закрыта или закрыта неплотно, поэтому температура приготовления была недостаточно высока	Во время приготовления не открывайте крышку прибора без необходимости. Закрывайте крышку до щелчка. Убедитесь, что ничто не мешает плотному закрытию крышки прибора и уплотнительная резинка на внутренней крышке не деформирована

Возможные причины проблемы		Способы решения
Чаша и нагревательный элемент плохо контактируют, поэтому температура приготовления была недостаточно высокой		Чаша должна быть установлена в корпус прибора ровно, плотно прилегая дном к нагревательному диску. Убедитесь, что в рабочей камере мультиварки нет посторонних предметов. Не допускайте загрязнений нагревательного диска
Неудачный подбор ингредиентов блюда. Данные ингредиенты не подходят для приготовления выбранным вами способом или была выбрана неверная программа приготовления. Ингредиенты нарезаны слишком крупно, нарушены общие пропорции закладки продуктов. Время приготовления было недостаточным		Желательно использовать проверенные (адаптированные для данной модели прибора) рецепты. Используйте рецепты, которыми можете действительно доверять. Подбор ингредиентов, способ их нарезки, пропорции закладки, выбор программы и времени приготовления должны соответствовать выбранному рецепту
При приготовлении на пару: в чаше слишком мало воды, чтобы обеспечить достаточную плотность пара		Наливайте в чашу воду обязательно в рекомендуемом рецептом объеме. Если вы сомневаетесь, проверьте уровень воды в процессе приготовления
При жарке	В чаше слишком много растительного масла	При обычной жарке достаточно, чтобы масло покрывало дно чаши тонким слоем. При жарке во фритюре следуйте указаниям соответствующего рецепта
	Избыток влаги в чаше	Не закрывайте крышку мультиварки при жарке, если это не прописано в рецепте. Свежемороженные продукты перед жаркой обязательно разморозьте и слейте с них воду
При варке: выкипание бульона при варке продуктов с повышенной кислотностью		Некоторые продукты требуют специальной обработки перед варкой: промывки, пассерования и т.п. Следуйте рекомендациям выбранного вами рецепта
При выпечке (тесто не пропеклось)	В процессе расстойки тесто пристало к внутренней крышке и перекрыло паровой клапан	Закладывайте в чашу тесто в меньшем объеме
	В чаше слишком много теста	Извлеките выпечку из чаши, переверните и снова поместите в чашу, после чего продолжите приготовление. В дальнейшем при выпечке закладывайте в чашу тесто в меньшем объеме

ПРОДУКТ ПЕРЕВАРИЛСЯ

Слишком малые размеры ингредиентов или слишком длительное время приготовления	Обратитесь к проверенному (адаптированному для данной модели прибора) рецепту. Подбор ингредиентов, способ их нарезки, пропорции закладки, выбор программы и времени приготовления должны соответствовать его рекомендациям
После приготовления готовое блюдо слишком долго стояло на автоподогреве	Длительное использование функции автоподогрева нежелательно. Если в вашей модели прибора предусмотрено предварительное отключение данной функции, вы можете использовать эту возможность

ПРИ ВАРКЕ ПРОДУКТ ВЫКИПАЕТ

При варке молочной каши выкипает молоко	Качество и свойства молока могут зависеть от места и условий его производства. Рекомендуем использовать только ультрапастеризованное молоко с жирностью до 2,5%. При необходимости молоко можно немного разбавить питьевой водой
---	--

Ингредиенты перед варкой были не обработаны либо обработаны неправильно (плохо промыты и т.д.). Не соблюдены пропорции ингредиентов или неверно выбран тип продукта	Обратитесь к проверенному (адаптированному для данной модели прибора) рецепту. Подбор ингредиентов, способ их предварительной обработки, пропорции закладки должны соответствовать его рекомендациям. Цельнозерновые крупы, мясо, рыбу и морепродукты всегда тщательно промывайте до чистой воды
Продукт образует пену	Рекомендуется тщательно промывать продукт, снимать паровой клапан или готовить при открытой крышке

БЛЮДО ПРИГОРАЕТ

Чаша была плохо очищена после предыдущего приготовления пищи. Антипригарное покрытие чаши повреждено	Прежде чем начать готовить, убедитесь, что чаша хорошо вымыта и антипригарное покрытие не имеет повреждений
Общий объем закладки продукта меньше рекомендуемого в рецепте	Обратитесь к проверенному (адаптированному для данной модели прибора) рецепту
Слишком длительное время приготовления	Сократите время приготовления или следуйте указаниям рецепта, адаптированного для данной модели прибора
При жарке: в чаше отсутствует масло, продукты редко перемешивали или переворачивали	При обычной жарке налейте в чашу немного растительного масла – так, чтобы оно покрывало дно чаши тонким слоем. Для равномерной обжарки продукты в чаше следует периодически помешивать или переворачивать каждые 5–7 минут
При тушении: в чаше недостаточно влаги	Добавляйте в чашу больше жидкости. Во время приготовления не открывайте крышку прибора без необходимости
При варке: в чаше слишком мало жидкости (не соблюдены пропорции ингредиентов)	Соблюдайте правильное соотношение жидкости и твердых ингредиентов
При выпечке: внутренняя поверхность чаши не была смазана маслом перед приготовлением	Перед закладкой теста смазывайте дно и стенки чаши сливочным или растительным маслом (не следует наливать масло в чашу!)

ПРОДУКТ ПОТЕРЯЛ ФОРМУ НАРЕЗКИ

Продукты перемешивали слишком часто	При обычной жарке перемешивайте блюдо не чаще чем через каждые 5–7 минут
Слишком длительное время приготовления	Сократите время приготовления, используйте рецепты, адаптированные для данной модели прибора

ВЫПЕЧКА ПОЛУЧИЛАСЬ ВЛАЖНОЙ

Были использованы неподходящие ингредиенты, дающие излишек влаги (сочные овощи или фрукты, замороженные ягоды, сметана и т.п.)	Выбирайте ингредиенты в соответствии с рецептом выпечки. Старайтесь использовать ингредиенты, содержащие слишком много влаги, в минимальных количествах
Готовая выпечка слишком долго находилась в закрытом приборе	Старайтесь вынимать выпечку из прибора сразу по приготовлении. При необходимости можете оставить продукт в приборе на небольшой срок при включенном автоподогреве

ВЫПЕЧКА НЕ ПОДНЯЛАСЬ

Яйца с сахаром были плохо взбиты	Обратитесь к проверенному (адаптированному для данной модели прибора) рецепту. Подбор ингредиентов, способ их предварительной обработки, пропорции закладки должны соответствовать его рекомендациям
Тесто долго простояло с разрыхлителем	
Мука не была просеяна или плохо вымешено тесто	
Неправильно заложены ингредиенты	

i В ряде моделей мультиварок REDMOND в программе «ТУШЕНИЕ/СУП» при недостатке в чаше жидкости срабатывает система защиты прибора от перегрева. В этом случае программа приготовления останавливается и мультиварка переходит в режим автоподогрева.

Рекомендуемое время приготовления различных продуктов на пару

Продукт	Вес, г / Кол-во, шт.	Объем воды, мл	Время приготовления, мин
Филе свинины/говядины (кубиками по 1,5-2 см)	500	800	30/40
Филе баранины (кубиками по 1,5-2 см)	500	800	40
Филе куриное (кубиками по 1,5-2 см)	500	800	20
Фрикадельки/котлеты	500	800	25/40
Рыба (филе)	300	800	15
Морской коктейль (свежемороженный)	300	800	5
Манты/хинкали	5 шт.	800	25/30
Картофель (разрезанный на 4 части)	500	800	20
Морковь (кубиками по 1,5-2 см)	500	800	35
Свекла (разрезанная на 4 части)	500	1500	90
Овощи (свежемороженные)	500	800	5
Яйцо куриное	5 шт.	800	10

i Следует учитывать, что это общие рекомендации. Реальное время может отличаться от рекомендованных значений в зависимости от свойств конкретного продукта, а также от ваших вкусовых предпочтений.

Рекомендации по использованию температурных режимов

Рабочая температура, °C	Рекомендации по использованию
35	Расстойка теста и приготовление укуса
40	Приготовление йогуртов
45	Закваска

Рабочая температура, °C	Рекомендации по использованию
50	Брожение
55	Приготовление помидки
60	Приготовление зеленого чая или детского питания
65	Варка мяса в вакуумной упаковке
70	Приготовление пунша
75	Пастеризация или приготовление белого чая
80	Приготовление глинтвейна
85	Приготовление творога либо блюд, требующих длительного времени приготовления
90	Приготовление красного чая
95	Приготовление молочных каш
100	Приготовление безе или варенья
105	Приготовление холодца
110	Стерилизация
115	Приготовление сахарного сиропа
120	Приготовление рульки
125	Приготовление тушеного мяса
130	Приготовление запеканки
135	Обжаривание готовых блюд для придания им хрустящей корочки
140	Копчение
145	Запекание овощей и рыбы (в фольге)
150	Запекание мяса (в фольге)
155	Выпечка изделий из дрожжевого теста
160	Жарка птицы
165	Жарка стейков
170	Приготовление в кляре
175	Приготовление куриных наггетсов
180	Приготовление картофеля фри

 Также смотрите прилагаемую книгу рецептов.

IV. ДОПОЛНИТЕЛЬНЫЕ ВОЗМОЖНОСТИ

- Приготовление сыра
- Приготовление творога
- Приготовление фондю
- Стерилизация
- Пастеризация жидких продуктов
- Подогрев детского питания

 Подробную информацию можно найти в книге рецептов или на сайте www.redmond.com.

V. ДОПОЛНИТЕЛЬНЫЕ АКСЕССУАРЫ

(приобретаются отдельно)

Приобрести дополнительные аксессуары к мультиварке RMC-03 и узнать о новинках продукции REDMOND можно на сайте www.redmond.com.ru либо в магазинах официальных дилеров.


RAM-B1 – комплект баночек для йогурта с маркерами на крышках (4 шт.)

Предназначен для приготовления различных йогуртов. Банки имеют маркеры даты, позволяющие контролировать срок годности. Возможно использование с мультиварками других брендов.

RB-C208 – чаша с керамическим покрытием

Емкость 2 литра. Обладает повышенной устойчивостью к механическим повреждениям, отличными антипригарными и теплопроводными свойствами, благодаря чему пища не прилипает к поверхности, прожаривается и тушится равномерно в течение всего процесса приготовления. Данная чаша специально разработана для более качественного процесса выпечки, жарки и варки молочных каш. Возможно использование чаши вне мультиварки для хранения продуктов и приготовления блюд в духовом шкафу. Можно мыть в посудомоечной машине.

VI. УХОД ЗА ПРИБОРОМ

 **ВНИМАНИЕ!** Перед очисткой убедитесь, что прибор отключен от электросети и полностью остыл!

Общие правила и рекомендации

- Перед первым использованием прибора, а также для удаления запаха пищи после приготовления рекомендуем обработать в приборе в течение 15 минут половину порезанного на кусочки лимона в программе «НА ПАРУ», предварительно налив в чашу 0,5 л воды.
- Не следует оставлять в закрытом приборе чашу с водой или приготовленной пищей больше чем на 24 часа. Чашу с готовым блюдом вы можете хранить в холодильнике и при необходимости разогреть пищу в приборе, используя соответствующую функцию.
- Если вы не используете прибор длительное время, отключите его от электросети. Рабочая камера, включая нагревательный диск, чаша, съемная внутренняя крышка, уплотнительное кольцо, контейнер для сбора конденсата и съемный паровой клапан должны быть чистыми и сухими.

 **ЗАПРЕЩАЕТСЯ** погружать корпус прибора в воду или помещать его под струю воды!

ЗАПРЕЩАЕТСЯ использование при очистке прибора грубых салфеток или губок, абразивных паст. Также недопустимо использование любых химически агрессивных или других веществ, не рекомендованных для применения с предметами, контактирующими с пищей.


- Будьте аккуратны при очистке резиновых деталей: их повреждение или деформация может привести к неправильной работе прибора.

Очистка корпуса

Очищайте корпус изделия по мере загрязнения мягкой влажной кухонной салфеткой или губкой. Возможно применение деликатного чистящего средства. Во избежание возможных подтеков от воды и разводов на корпусе рекомендуем протереть его поверхность насухо.

Очистка съемной внутренней крышки

Съемную внутреннюю крышку и уплотнительную резинку рекомендуется очищать после каждого использования прибора. Тщательно промывайте крышку под струей воды, допускается использование мягкого моющего средства. Порядок очистки приведен на схеме **A3** (стр. 5).

 **ВНИМАНИЕ!** Будьте осторожны при очистке уплотнительной резинки: ее деформация приведет к выходу прибора из строя.

Очистка съемного парового клапана

Съемный паровой клапан очищайте после каждого использования.

1. Паровой клапан потяните вверх и аккуратно снимите.
2. Разберите паровой клапан, как показано на рисунке **A4** (стр. 6).
3. Промойте под струей воды все части парового клапана. Тщательно просушите перед сборкой.
4. Установите паровой клапан в прибор, как показано на рисунке **A5** (стр. 6).

Очистка чаши

Чашу прибора необходимо очищать после каждого использования. Вы можете очищать чашу как вручную, используя мягкую губку и средство для мытья посуды, так и в посудомоечной машине (в соответствии с рекомендациями ее производителя).

При сильном загрязнении налейте в чашу теплой воды и оставьте на некоторое время отмокать, после чего произведите очистку.

Обязательно протрите внешнюю поверхность чаши насухо, прежде чем установить ее в корпус прибора.

При регулярной эксплуатации чаши возможно полное или частичное изменение цвета ее внутреннего антипригарного покрытия. Само по себе это не является признаком дефекта чаши.

Удаление конденсата

В данной модели конденсат скапливается в специальной полости на корпусе прибора вокруг чаши и стекает в специальный контейнер, расположенный на задней части прибора.

1. Откройте крышку, извлеките чашу. При необходимости немного приподнимите переднюю часть прибора, чтобы конденсат полностью стек в контейнер.
2. Снимите контейнер, слегка потянув его на себя.

3. Влейте конденсат. Промойте контейнер и установите его на место.
4. Оставшийся в полости вокруг чаши конденсат удалите с помощью кухонной салфетки. Удаляйте конденсат после каждого использования.

Очистка рабочей камеры

При строгом соблюдении указаний данного руководства вероятность попадания жидкости, частичек пищи или мусора внутрь рабочей камеры прибора минимальна.

Если существенное загрязнение все же произошло, следует очистить поверхности рабочей камеры во избежание некорректной работы или поломки прибора.

Боковые стенки рабочей камеры, поверхность нагревательного диска и кожух центрального термодатчика (расположен в середине нагревательного диска) можно очистить увлажненной (не мокрой!) губкой или салфеткой. Если вы применяете моющее средство, необходимо тщательно удалить его остатки, чтобы исключить появление нежелательного запаха при последующем приготовлении пищи.

При попадании инородных тел в углубление вокруг центрального термодатчика аккуратно удалите их пинцетом, не надавливая на кожух датчика.

При загрязнении поверхности нагревательного диска допустимо использовать увлажненную губку средней жесткости или синтетическую щетку.

i При регулярной эксплуатации прибора со временем возможно полное или частичное изменение цвета нагревательного диска. Само по себе это не является признаком неисправности прибора и не влияет на правильность его работы.

Хранение и транспортировка

Перед хранением и повторной эксплуатацией очистите и полностью просушите все части прибора. Храните прибор в сухом вентилируемом месте вдали от нагревательных приборов и попадания прямых солнечных лучей.

При транспортировке и хранении запрещается подвергать прибор механическим воздействиям, которые могут привести к повреждению прибора и/или нарушению целостности упаковки.

Необходимо беречь упаковку прибора от попадания воды и других жидкостей.

VII. ПЕРЕД ОБРАЩЕНИЕМ В СЕРВИС-ЦЕНТР

Неисправность	Возможные причины	Способ устранения
На дисплее возникло сообщение о системной ошибке: E*, прибор подает 6 коротких звуковых сигналов	Системная ошибка, возможен выход из строя платы управления или нагревательного элемента	Отключите прибор от электросети, дайте ему остыть. Включите прибор в электросеть снова
На дисплее возникло сообщение о системной ошибке: E5-E7	Сработала автоматическая защита от перегрева	Не включайте прибор с пустой чашей! Отключите прибор от электросети, откройте крышку и дайте ему остыть в течение 10-15 минут, после чего продолжайте приготовление

Неисправность	Возможные причины	Способ устранения
На дисплее возникло сообщение о системной ошибке: E5-E7	Сработала автоматическая защита от перегрева	Не доливайте воду в чашу во время работы программ «МУЛЬТИПОВАР» (при установке температуры выше 100 °C) и «ЖАРКА» При установке температуры выше 120 °C в программе «ЖАРКА» и выше 130 °C в программе «МУЛЬТИПОВАР» готовьте с открытой крышкой
	Выход на рабочие параметры в программе «ЖАРКА» составил больше положенного времени	В программе «ЖАРКА» добавляйте ингредиенты в чашу только после достижения прибором рабочих параметров. Отключите прибор от электросети, дайте ему остыть.
Прибор не включается	Прибор не подключен к электросети	Удостоверьтесь, что прибор подключен к исправной электророзетке
	Неисправна электрическая розетка или в электросети нет тока	
Блюдо готовится слишком долго	Между чашей и нагревательным элементом попал посторонний предмет или частицы (мусор, крупа, кусочки пищи)	Отключите прибор от электросети, дайте ему остыть. Удалите посторонний предмет или частицы
	Чаша в корпусе прибора установлена неровно	Установите чашу ровно, без перекосов
	Нагревательный диск сильно загрязнен	Отключите прибор от электросети, дайте ему остыть. Очистите нагревательный диск
Во время приготовления из-под крышки прибора выходит пар	Чаша неровно установлена в корпус прибора	Установите чашу ровно, без перекосов
	Нарушена герметичность соединения чаши и крышки прибора	Проверьте, нет ли посторонних предметов (мусора, крупы, кусочков пищи) между крышкой и корпусом прибора, удалите их. Закрывайте крышку прибора до упора
	Уплотнительная резинка на крышке сильно загрязнена, деформирована или повреждена	Проверьте состояние уплотнительной резинки на внутренней крышке прибора. Возможно, она требует замены

i В случае если неисправность устранить не удалось, обратитесь в авторизованный сервисный центр.



Запчасти для послегарантийного ремонта можно найти на сайте <https://redmondsale.com>

VIII. ГАРАНТИЙНЫЕ ОБЯЗАТЕЛЬСТВА



* Стандартная гарантия 1 год. Дополнительный год гарантийного обслуживания предоставляется после регистрации прибора на сайте <https://warranty.redmond.company/>

В течение гарантийного периода изготовитель обязуется устранить путем ремонта, замены деталей или замены всего изделия любые заводские дефекты. Гарантия вступает в силу только в том случае, если дата покупки подтверждена печатью магазина и подписью продавца на оригинальном гарантийном талоне. Настоящая гарантия признается лишь в том случае, если изделие применялось в соответствии с руководством по эксплуатации, не ремонтировалось, не разбиралось и не было повреждено в результате неправильного обращения с ним, а также сохранена полная комплектность изделия. Данная гарантия не распространяется на естественный износ изделия и расходные материалы (антипригарные покрытия, уплотнители и т. д.).

Срок службы изделия и срок действия гарантийных обязательств на него исчисляются со дня продажи или с даты изготовления изделия (в случае, если дату продажи определить невозможно).

Дату изготовления прибора можно найти в серийном номере, расположенном на идентификационной наклейке на корпусе изделия. Серийный номер состоит из 13 знаков. 6-й и 7-й знаки обозначают месяц, 8-й – год выпуска прибора.

0	0	0	0	0	1	1	2	3	3	3	3	3
---	---	---	---	---	---	---	---	---	---	---	---	---

1 – месяц производства (01 – январь, 02 – февраль ... 12 – декабрь)


2 – год производства (1 – 2021 г., 2 – 2022 г... 0 – 2030 г.)

3 – серийный номер модели

Установленный производителем срок службы прибора составляет 5 лет со дня его приобретения при условии, что эксплуатация изделия производится в соответствии с данным руководством и применимыми техническими стандартами.




Упаковку, руководство пользователя, а также сам прибор необходимо утилизировать в соответствии с местной программой по переработке отходов. После окончания срока службы не выбрасывайте прибор вместе с бытовыми отходами. Передайте его в специализированный пункт для дальнейшей утилизации. Проявите заботу об окружающей среде. Отходы, образующиеся при утилизации изделий, подлежат обязательному сбору с последующей утилизацией в установленном порядке и в соответствии с действующими требованиями и нормами отраслевой нормативной документации, в том числе в соответствии с СанПиН 2.1.7.1322-03 «Гигиенические требования к размещению и обезвреживанию отходов производства и потребления».

 Осы бұйымды пайдаланудың алдында оны пайдалану бойынша нұсқаулықты мұқият оқыңыз және анықтамалық ретінде сақтап қойыңыз. Аспапты дұрыс пайдалансаңыз, оның қызмет ету мерзімі көпке ұзарады.


Бұл нұсқаулықтағы қауіпсіздік шаралары мен нұсқаулар құралды қолдану кезінде туындауы мүмкін барлық жағдайларды қамтымайды. Бұл құрылғымен жұмыс кезінде қолданушы ақылға сүйеніп, абай әрі мұқият болуы тиіс.

ҚАУІПСІЗДІК ШАРАЛАРЫ

- Өндіруші қауіпсіздік техникасы талаптарын және бұйымды пайдалану ережелерін ұстанбаудан туындаған зақымдар үшін жауап бермейді.
- Бұл электр аспап тұрмыстық жағдайларда қолданарналған құрылғы болып табылады және пәтерлерде, қала сыртындағы үйлерде немесе өнеркәсіптік емес пайдаланудың басқа жағдайларында қолданыла алады. Құрылғыны өнеркәсіптік немесе кез келген басқа мақсатсыз пайдалану бұйымды дұрыс пайдалану шарттарын бұзу болып табылады. Бұл жағдайда өндіруші ықтимал салдарлар үшін жауап бермейді.
- Құрылғыны электр желіге қосудың алдында оның кернеуі аспап қоректенуінің номиналды кернеуіне сәйкес келетінін тексеріңіз (бұйымның техникалық сипаттамасын немесе зауыттық кестешесін қараңыз).
- Аспаптың тұтынылатын қуатына арналған ұзартқышты пайдаланыңыз. Бұл талапты ұстанбау қысқа тұйықталуға немесе кабельдің тұтануына әкеліп соқтыруы мүмкін.
- Аспапты тек жерлендірілген розеткаға қосыңыз – бұл тоқ соғуға қарсы қорғаныстың міндетті талабы. Ұзартқышты пайдаланылғанда ол да жерлендірілгеніне көз жеткізіңіз.

 **НАЗАР АУДАРЫҢЫЗ!** Аспап жұмыс істеп тұрғанда оның корпусы, табағы мен металдық бөлшектері қызады! Абай болыңыз! Асханалық қолғапты пайдаланыңыз. Ыстық буға күйіп қалмау үшін қақпақты ашқанда құрылғының үстінде еңкеймеңіз.

- Аспапты пайдаланған соң, сонымен қатар оны тазалау немесе жылжыту кезінде розеткадан ажыратыңыз. Электр бауды сымынан ұстамай, ашасынан құрғақ қолмен ұстап шығарыңыз.
- Электр қоректену бауын есіктен немесе жылу көздерінің қасында жүргізбеңіз. Электр бауы бұралмауын және бүгілмеуін, өткір заттарға, жиһаздың бұрыштары мен шеттеріне тимеуін байқаңыз.

 **ЕСТЕ САҚТАҢЫЗ:** электр қоректену кабелін кездейсоқ зақымдасаңыз, кепілдік шарттарына сәйкес келмейтін ақауларға, сонымен қатар электр тоғының соғуына әкеліп соқтыруы мүмкін. Зақымданған электр бауы сервис-орталықта жылдам ауыстыруды талап етеді.

- Аспапты жұмсақ бетке орнатпаңыз, оны жұмыс кезінде жаппаңыз – бұл құрылғының қызуына және бұзылуына әкеліп соқтыруы мүмкін.
- Аспапты ашық ауада пайдалануға тыйым салынады – құрылғы корпусының ішіне ылғал немесе бөтен заттар тисе, қатты зақымдар болуы мүмкін.
- Бұл құрылғы теңіз деңгейінен максималды 2000 метрге дейін болған биіктікте пайдалануға арналған.
- Аспапты тазалаудың алдында ол электр желіден ажыратылғанына және толық суығанына көз жеткізіңіз. Аспапты тазалау бойынша нұсқаулықтарды қатаң ұстаныңыз.

 **Аспап корпусын суға батыруға немесе су ағынына түсіруге ТЫЙЫМ САЛЫНАДЫ!**

- Бұл аспап физикалық, жүйке немесе психикалық ауытқулары бар немесе тәжірибесі мен білімі жетіспейтін адамдардың (оның ішінде балалардың) қолдануына арналмаған, мұндай тұлғалар қадағаланып, олардың қауіпсіздігі үшін жауап беретін тұлға осы аспапты қолдануға қатысты нұсқау жасалған жағдайлардан басқа. Балалардың аспаппен, оның жинақтаушыларымен, сонымен қатар зауыттық орамымен ойна-

уына жол бермеу мақсатында қадағалап отыру қажет. Құрылғыны тазалау және қызмет көрсетуді балалар ересектердің қарауынсыз жасамауы тиіс.

- Аспапты өздігіңізбен жөндеуге немесе құрылымына өзгеріс енгізуге тыйым салынады. Қызмет көрсету және жөндеу бойынша барлық жұмыстарды авторландырылған сервис-орталық жасауы керек. Біліксіз жасалған жұмыс аспаптың бұзылуына, жарақат пен мүлік зақымдануына әкеліп соқтыруы мүмкін.



НАЗАР АУДАРЫҢЫЗ! Аспапты кез келген ақауы бар болғанда пайдалануға тыйым салынады.

Техникалық сипаттамалар

Үлгі	RMC-03
Қуаты.....	350 Вт
Кернеуі	220–240 В, 50 Гц
Электр тоғымен зақымданудан қорғау.....	І дәреже
Тостаған көлемі	2 л
Тостаған жабыны	күюге қарсы керамикалық
Дисплей.....	жарықтық диодты
Басқару тақтасы	механикалық
Бу қақпақшасы.....	алмалы
Қақпағы.....	алмалы
Электрқоректену бауы	алмалы
Габаритті өлшемдері (ені × биіктігі × ұзындығы).....	227 × 210 × 305 мм
Таза салмағы	2,3 кг

Тамақ даярлаудың автоматты бағдарламалары

1. МУЛЬТИПОВАР
2. МОЛОЧНАЯ КАША (СҮТ БОТҚАСЫ)
3. ТУШЕНИЕ/СУП (БҰҚТЫРУ/СОРПА)
4. РИС/КРУПЫ (КҮРІШ/ЖАРМАЛАР)
5. НА ПАРУ (БУДА)
6. ВЫПЕЧКА (ПІСІРМЕ)
7. ЖАРКА (ҚУЫРУ)
8. ЙОГУРТ (ЙОГУРТ)
9. ЭКСПРЕСС (ЭКСПРЕСС)

Функциялар

«МАСТЕРШЕФ ЛАЙТ» (әзірлеу кезінде температура мен уақытты өзгерту).....	бар
Дайын тағамдардың температурасын сақтау (автожылыту).....	12 сағатқа дейін
Автожылытуды алдын ала сөндіру.....	бар
Тағамдарды жылыту	12 сағатқа дейін
Стартты кейінге қалдыру	24 сағатқа дейін
Дыбыстық сигналдарды сөндіру	бар
Басқару панелін құрсаулау.....	бар

Жиһазталу

Мультипісіргіш.....	1 дана
Тостағаны.....	1 дана
Буда пісіруге арналған контейнер.....	1 дана

Өлшеуіш стақан.....	1 дана
Шөміш.....	1 дана
Жалпақ қасық.....	1 дана
Электрқоректену бауы.....	1 дана
Рецепт кітабы.....	1 дана
Пайдалану жөніндегі нұсқаулық.....	1 дана
Сервистік кітапша.....	1 дана

Өндіруші келесі өзгерістер туралы қосымша хабарландырусыз өз өнімдерін жетілдіру барысында дизайнға, жинақталуға, сонымен қатар бұйымның техникалық сипаттамаларына өзгерістер енгізуге құқылы. Техникалық сипаттамаларда $\pm 10\%$ қателікке жол беріледі.

Құрылғысы (A1 сурет, 3 бет)

1. Ыдыстың қақпағы
2. Шешілмелі ішкі қақпақ
3. Тығыздайтын сақина
4. Алынбалы бу құлақшасы
5. Конденсатты жинауға арналған контейнер
6. Ауыстыруға арналған тұтқа
7. Құралдың корпусы
8. Қақпақты ашу басқышы
9. Тостаған
10. Ожау және қасыққа арналған ұстағыш
11. Желі бауын қосуға арналған жалғағыш
12. Өлшегіш стақан
13. Буда дайындауға арналған контейнер
14. Шөміш
15. Жалпақ қасық
16. Электрқуатының шнуры

Дисплей мен басқару тақтасы (A2 сурет, 4 бет)

1. «Отмена/Разогрев» батырмасы – жылыту функциясын қосу/сөндіру, әзірлеу бағдарламасының жұмысын тоқтату
2. «Отсрочка» батырмасы – уақытын қою режиміне өтуді кейінге шегеру старты
3. «Час» батырмасы – параметрдің мәнін азайту; бағдарламалар арасында ауысып қосылу, дыбыстық сигналдарды қосу/сөндіру
4. «Мин» батырмасы – параметрдің мәнін арттыру; бағдарламалар арасында ауысып қосылу, басқару панелін құрсаулау

5. «Настройки» батырмасы – баптау әзірлеу уақытын, температура мәнін орнату
6. «Старт» батырмасы – әзірлеудің ұсынылған режимін қосу, автожылытуды қосу/сөндіру
7. Дисплей
 - a. Автожылыту/жылыту режимінің индикаторы
 - b. Стартты шегеру индикаторы
 - c. Сандық индикаторы
 - d. Бағдарламаны орындау индикаторлары

I. ПАЙДАЛАНА БАСТАУ АЛДЫНДА

Бұйым мен оның құрамдастарын қорықтан абайлап шығарыңыз. Барлық орау материалдары мен жарнамалық жапсырмаларды алып тастаңыз.

! Корпустағы ескертетін жапсырма, жапсырма-көрсеткіш (бар болса) және бұйымның сериялық нөмірі бар кестешені орнында міндетті түрде сақтаңыз!

Тасымалдау немесе төмен температураларда сақтаған соң аспапты қосар алдында кем дегенде 2 сағатқа бөлме температурасында ұстау керек.

Бұйым корпусын ылғал матамен сүртіп, табақты жуыңыз және келтіріңіз. Аспапты алғашқы пайдаланылғанда бөтен иіс шықпау үшін оны тазалаңыз («Аспапты күтуді» қараңыз).

Аспапты бу клапанынан шығатын ыстық бу тұсқағаз, декоративті жабындылар, электрондық аспаптар мен жоғары ылғалдылық пен температурадан зардап шегуі мүмкін басқа заттарға немесе материалдарға тимейтіндей қатты тегіс көлденең бетке орнатыңыз. Әзірлеудің алдында тостаған және мультипісіргіштің сыртқы және көзге көрінетін ішкі бөліктерінде зақым, жарық және басқа ақаулықтың көз жеткізіңіз. Табақ пен қыздыру элементі арасында бөтен зат болмауы керек. Қуа көзін корпустағы жалғағышқа қосыңыз, қосылудың беріктігіне көз жеткізіңіз.

Аспапты ішіне тостағансыз немесе бос тостағанмен жақпаңыз – тамақ дайындау бағдарламасын абайсыздан қосқан кезде бұл аспаптың сыны қызуына немесе антикүйгіш жабындының зақымдануына әкеліп соқтырады. Тағамды қуыру алдында, ыдысқа көкөніс немесе күнбағыс майын құйыңыз.

СТОП МАҢЫЗДЫ! Аспапты тұтқадан ұстап көтермеңіз кезде тостаған толық.

II. ҚҰРАЛДЫ ПАЙДАЛАНУ

Дыбыс белгілерін ажырату

Сіз дыбыстық дабылдарды аспаптың кез келген режимінде қоса/өшіре аласыз, тек бағдарлама баптауын стартқа дейін қосылудан басқа.

Дыбыстық сигналдарды қосу «Час» батырмасын бірнеше секунд бойы басып және ұстап тұрыңыз. Құрылғы дыбысты сигнал шығарады.

Дыбыстық сигналдарды сөндіру «Час» батырмасын бірнеше секунд бойы басып және ұстап тұрыңыз.

Басқару панелін құрсаулау

Қосымша қауіпсіздікті қамтамасыз ету үшін құрылғыда басқару панелін құрсаулау функциясы қарастырылған. Ол функция түймелердің кездейсоқ басылып кетуінің алдын алады.

Басқару панелін стартақ дейінгі бағдарламалардың орнатуынан басқа әр түрлі тәртіпте бұғаттауға/бұғаттан шығаруға болады.

Бұл үшін «Мин» батырмасын бірнеше секунд бойы басып және ұстап тұрыңыз: құрылғы дыбысты сигнал шығарады, дисплейде символдар жанады []. Құрсаулау режимінде кез-келген түймені басқан кезде дисплейде символдар пайда болады [].

Құрсаулаудан шығару үшін, «Мин» батырмасын бірнеше секунд бойы басып және ұстап тұрыңыз: құрылғы дыбысты сигнал шығарады. Дисплейде символдар жанады [].

«ЭКСПРЕСС» бағдарламасынан басқа, автоматты бағдарламаларды пайдаланғандағы әрекеттердің жалпы тәртібі



МАҢЫЗДЫ! Егер сіз суды қайнатуға арналған құралды қолдансаңыз (мысалы, өнімдерді пісіру үшін), дайындау температурасын 100°C-дан жоғары қоюға ТЫЙЫМ САЛЫНАДЫ. Бұл құралдың қызып кетуіне және сынуына әкелуі мүмкін. Осы себеппен суды қайнату үшін «ЖАРКА», «ВЫПЕЧКА» бағдарламаларын қолдануға ТЫЙЫМ САЛЫНАДЫ.

1. Қажетті ингредиенттерді дайындаңыз (өлшеңіз).



Мультитірігішпен жұмыс істегенде тек қана жиынтыққа кіретін немесе осы модельмен үйлесетін тостағанды пайдаланыңыз. Үйлесімді тостағандарды «Қосымша аксессуарлар» тарауында және www.redmond.com/ru сайтында қараңыз. Басқа ыдыс пайдалануға ТЫЙЫМ САЛЫНАДЫ!

Өнімдерді тікелей тостағанда өңдеуге ТЫЙЫМ САЛЫНАДЫ! Бұл кююге қарсы жабынның бүлінуіне, тостағанның деформациялануына және аспаптың істен шығуына апаруы мүмкін.

2. Коспаларды тостағанға рецепттер кітабының немесе тамақ дайындаудың Жиынтық кестесі бағдарламаларының нұсқауларына (егер сіз өз рецептіңіз бойынша даярласаңыз) жүгіне отырып салыңыз. Барлық ингредиенттердің, соның ішінде сұйықтық тостағанның ішкі бетінде максималды белгісінен төмен болуын бақылаңыз. Тостаған қиғаштықсыз орнатылғандығына және қыздырғыш элементпен тығыз жанасатындығына көз жеткізіңіз.

3. Құралдың қақпағын жабыңыз.



Кейбір бағдарламаларды қолдану кезінде ашық қақпақпен дайындау да қарастырылған рецепттер кітабының нұсқауын оқыңыз. Желі баусымын корпусына жалғағышқа қосыңыз. **КӨНІЛ АУДАРЫҢЫЗ!** Егер сіз көп өсімдік майын қолданып, жоғары температурада тамақ пісіретін болсаңыз, онда құралдың қақпағын ашық қалдырыңыз.

4. Қуа көзін корпусына жалғағышқа қосыңыз.

5. Құралды электр желісіне қосыңыз. Құрал дыбыс дабылын береді және күту режиміне түседі (---- дисплейде көрсетіледі).

6. «Час» және «Мин» батырмалары арқылы дайындаудың керекті бағдарламасын таңдаңыз. Бағдарламаларды ауыстырып қосу айналым бойынша жүреді, таңдалған бағдарламаның индикаторы дисплейде жылтырайды.

7. Егер сізді әдепкі бойынша орнатылған әзірлеу уақыты қанағаттандырмаса, сіз оның шамасын өзгерте аласыз («Әзірлеу уақытын орнату» қараңыз). «МУЛЬТИПОВАР» бағдарламасында бағдарлама таңдауы расталған соң қажетті әзірлеу температурасын орната аласыз («Әзірлеу температурасын орнату: «МУЛЬТИПОВАР» бағдарламасы» қараңыз).

8. Қажет болса стартты кейінше қалдыру уақытын орнатыңыз («Бағдарламаның басталуын кейінге қалдыру» қараңыз).



Әзірлеу бағдарламасын бастау кезінде «Отмена/Разогрев» пернелерін басу – аспапты күту тәртіптемесіне ауыстырады (дисплейде ---- көрінеді).

Орнату кезінде бір минуттың ішінде ешқандай да әрекет жасалмаса құрал күту режиміне ауысады (---- дисплейде көрсетіледі).

Орнатудың кез келген кезеңінде «Старт» батырмасын бірнеше секунд басу және ұстау ағымдағы күйге келтірудің бағдарламасына әкеп соғады. Өзгертілмеген параметрлер әдепкі қалпы бойынша қалады.

9. Әзірлеу бағдарламасын іске қосу үшін «Старт» пернесін басыңыз. Бағдарлама жұмыс істеп тұрған кезде дисплейде таңдалған бағдарлама индикаторы жанады және әзірлеу уақытының минуттық кері санағы жүреді. «Отмена/Разогрев» және «Старт» пернелерінің индикаторлары жанады. Егер автоысыту функциясы болса подогрев индикаторы жанады («Автожильту (дайын тағамдар температурасын сақтау)» қараңыз). Таңдалған әзірлеу бағдарламасына байланысты уақыттың кері санағы бірден немесе тостағандағы қажетті температура мен қысымға жеткеннен кейін басталады.



Кейбір автоматты бағдарламада орнатылған әзірлеу уақытының есебі тек аспап тапсырылған жұмыс температурасына шыққанда ғана басталады. Мысалы «НА ПАРУ» бағдарламасында дайындауға берілген уақыттың есебі тек су қайнағаннан кейін және тостағанда жеткілікті түрдегі қю будың пайда болуынан бастап қана басталады.

10. Бағдарламаның аяқталуы туралы дабыл дыбысы хабарлайды. Автоысыту бағдарламасының жұмысы аяқталғаннан кейін дисплейде бірнеше секундқа «End» жазбасы пайда болады содан кейін құрал күту режиміне ауысады (---- дисплейде көрсетіледі).



Енгізілген бағдарламаны, дайындау немесе автоысытқыш процесін тоқтату үшін, «Отмена/Разогрев» батырмасын басыңыз.



Сапалы нәтиже алу үшін арнайы осы үлгілер үшін дайындалған мультитірігіш REDMOND RMC-03 қоса тіркелетін аспаздық кітаптағы тағамдар әзірлеу жөніндегі рецептілерді пайдалануды ұсынамыз. Сәйкес рецептілерді сіз www.redmond.com/ru сайтында таба аласыз.

Әзірлеу уақытын орнату

RMC-03 мультитірігіш пісіргіште «ЭКСПРЕСС» бағдарламасынан басқа, әр бағдарлама үшін әзірлеу уақытын өздігінен орнатуға болады. Белгіленген уақыттың өзгеру қадамы және ықтимал диапазоны таңдалған әзірлеу бағдарламасына байланысты (Әзірлеу бағдарламасының жиынтық кесте қараңыз).

1. «Настройки» батырмасын басыңыз, дисплейдегі сандық индикатор жыпылықтай бастайды.
2. Сағатты өзгерту үшін «Час» пернесін, минутты өзгерту үшін – «Мин» пернесін басыңыз. Сағат пен минутты ауыстырып қосу – диапазонның шекаралық мәндерін қоспағанда, бір-бірінен тәуелсіз түрде орын алады. Ауыстырып қосу шеңбер бойымен орын алады: максималды мәнге қол жеткізілгеннен кейін орнату диапазонның басынан басталады.
3. Осыған ұқсас етіп минут мәнін қойыңыз. Панельдегі батырмаларды бірнеше секунд баспаңыз, өзгерістер автоматты түрде сақталады (дисплейдағы сандар жылтырлауды тоқтатады).

Әзірлеу температурасын орнату «МУЛЬТИПОВАР» бағдарламасы

«МУЛЬТИПОВАР» бағдарламасын пайдаланған кезде Сіз стартқа дейін әзірлеу уақытын ғана емес, сонымен қатар әзірлеу температурасын да реттей аласыз.

1. «Настройки» пернесін басыңыз, дисплейде үнсіздік бойынша температура мәні жыпылықтай бастайды.
2. Мәнді кеміту үшін «Час» пернесін, ал ұлғайту үшін – «Мин» пернесін басыңыз. Ауыстырып қосу шеңбер бойымен орын алады: максималды/минималды мәнге қол жеткізілгеннен кейін орнату диапазонның басынан/соңынан басталады.
3. Панельдегі пернелерді бірнеше секундқа баспай тұрыңыз, өзгертулер автоматты түрде сақталады (дисплей әзірлеу уақытын көрсетуге қайта оралады).
4. Автосақтауға дейін «Настройки» пернесін тағы бір рет басыңыз – аспап әзірлеу уақытын баптауға өтеді.

i Әзірлеу температурасы 150°C жоғары орнатылған кезде шамадан тыс қызудан қорғау үшін бағдарлама жұмысының максималды уақыты екі сағатпен шектеледі.

Егер сіз суды қайнатуға арналған «МУЛЬТИПОВАР» бағдарламасы қолдансаңыз (мысалы, өнімдерді пісіру үшін), дайындау температурасын 100°C-дан жоғары қояуға ТЫЙЫМ САЛЫНАДЫ.

Бағдарламаның басталуын кейінге қалдыру

«Стартты шегеру» функциясы дайындау бағдарламасын орындауды бастайтын уақытты орнатады.

1. «Отсрочка» пернесін басыңыз, оның индикаторы жанады, дисплейде отсрочка индикаторы жанып, «00:00» мәні жыпылықтай бастайды (үнсіздік бойынша «Стартты кейінге қалдыру» сөндірілген).
2. Сағатты өзгерту үшін «Час» пернесін, минутты өзгерту үшін – «Мин» пернесін басыңыз. Сағат пен минутты ауыстырып қосу – диапазонның шекаралық мәндерін қоспағанда, бір-бірінен тәуелсіз түрде орын алады. Ауыстырып қосу шеңбер бойымен орын алады: максималды мәнге қол жеткізілгеннен кейін орнату диапазонның басынан басталады.
3. Панельдегі батырмаларды бірнеше секунд баспаңыз, өзгерістер автоматты түрде сақталады (дисплей әзірлеу уақытын көрсетуге қайта оралады).

i Осы функция барлық бағдарламаларда қарастырылмаған (Әзірлеу бағдарламасының жиынтық кесте қараңыз)

«Стартты кейінге қалдыру» функциясы жұмыс істеп тұрған кезде дисплейде бағдарлама жұмысының басталуына дейінгі минуттық кері санағы жүреді, дисплейде таңдалған бағдарламаның индикаторы және отсрочка индикаторы, «Отсрочка» пернесінің индикаторы жанады; «Старт» пернесінің индикаторы жыпылықтайды. Егер автожылыту функциясы белсенді болса, подогрев индикаторы және «Отмена/Разогрев» пернесінің индикаторы жанады («Автожылыту (дайын тағамның температурасын қолдап отыру)» бөлімін қараңыз).

i «Стартты шегеру» функциясының жұмысы кезінде, дисплейде дайындауға дейінгі қалған уақыттың кері санағы жүреді. «Отсрочка» батырмасын басыңыз: дисплейде бірнеше секундқа дайындаудың орнатылған уақыты шығады.

Функцияның жұмысы аяқталған кезде құрал дабыл дыбысын береді, дисплейдегі отсрочка индикаторы мен «Отсрочка» пернесінің индикациясы сөнеді. Таңдалған дайындау бағдарламасының орындауы басталады.

💡 Егер рецептіде жылдам бұзылатын өнімдер (жұмыртқалар, балғын сүт, ет, ірімшік және т.б.) болса, стартты кейінге қалдыру функциясын пайдалану ұсынылмайды.

«МАСТЕРШЕФ ЛАЙТ» функциясы

Функция тура бағдарламаны орындау барысында температура мен әзірлеу уақытын өзгертуге мүмкіндік береді («ЭКСПРЕСС» бағдарламасы басқа).

💡 «МАСТЕРШЕФ ЛАЙТ» функциясы әртүрлі әзірлеу бағдарламасын қамтитын күрделі рецептер бойынша тағамды әзірлеңіз, әсіресе пайдалы болуы мүмкін (мысалы, голубцы, бефстроганов, сорпа мен езбені әртүрлі рецепт бойынша, джемді және т. б. әзірлегенде).

Тағамды дайындау барысында температураны өзгерту

Температураны өзгерту диапазоны – 35-ден 180°C-ге дейін 1°C-ге өзгерту қадамымен. Әзірлеу барысында температураны реттеу – «МУЛЬТИПОВАР» бағдарламасындағы стартқа дейінгі температура баптамасына ұқсас.

1. «Настройки» пернесін басыңыз, дисплейде үнсіздік бойынша температураның мәні жыпылықтай бастайды.
2. Мәнді кеміту үшін «Час» пернесін, ал ұлғайту үшін – «Мин» пернесін басыңыз. Ауыстырып қосу шеңбер бойымен орын алады: максималды/минималды мәнге қол жеткізілгеннен кейін орнату диапазонның басынан/соңынан басталады.
3. Панельдегі батырмаларды бірнеше секунд баспаңыз, өзгерістер автоматты түрде сақталады (дисплей әзірлеу уақытын көрсетуге қайта оралады).

i Әзірлеу температурасы 150°C жоғары орнатылған кезде шамадан тыс қызудан қорғау үшін бағдарлама жұмысының максималды уақыты екі сағатпен шектеледі.

Тағамды дайындау барысында уақытты өзгерту

Әзірлеу уақытын өзгерту диапазоны мен қадамы таңдалынған бағдарламаға байланысты (Әзірлеу бағдарламасының жиынтық кесте қараңыз). Әзірлеу барысындағы уақытты реттеу – бағдарламаның басталуына дейінгі уақыт орнатуға ұқсас.

1. «Настройки» пернесін екі рет басыңыз, дисплейде сандық индикатор жыпылықтай бастайды.

- Сағатты өзгерту үшін «Час» пернесін, минутты өзгерту үшін – «Мин» пернесін басыңыз. Сағат пен минутты ауыстырып қосу – диапазонның шекаралық мәндерін қоспағанда, бір-бірінен тәуелсіз түрде орын алады. Ауыстырып қосу шеңбер бойымен орын алады: максималды мәнге қол жеткізілгеннен кейін орнату диапазонның басынан басталады.
- Панельдегі батырмаларды бірнеше секунд баспаңыз, өзгерістер автоматты түрде сақталады (дисплейдағы сандар жылтырлауды тоқтатады).



Егер әзірлеу уақытының шамасын 00:00 орнатсаңыз, бағдарлама жұмысы тоқтатылады. «Старттың шегеруі» функциясының жұмыс кезінде «МАСТЕРШЕФ ЛАЙТ» функциясы өз жұмысын атқармайды.

Алдын ала қыздыру уақытында әзірлеу температурасын өзгерту кезінде (егер бұл зауыттық баптауларда қарастырылған болса) алдын ала қыздыру үдерісі тоқтатылатын болады. Бағдарлама жұмысы уақытының кері санағы басталады.

Автожылыту (дайын тағамдар температурасын сақтау)

Бұл функция әзірлеу бағдарламасы аяқталғаннан кейін бірден автоматты түрде қосылып, дайын тағам температурасын 12 сағат бойы 70–75 °С шектерінде сақтай алады. Автожылыту жұмыс істеп тұрған кезде дисплейде «Отмена/Разогрев» пернесінің индикаторы, подогрев индикаторы жанады, сондай-ақ осы тәртiптемедегі жұмыс уақытының минуттық тіке санағы жүреді.

Автоысытқын функциясын қосу үшін, «Отмена/Разогрев» батырмасын басыңыз. Құрал күту режиміне ауысады (---- дисплейде көрсетіледі).



Осы функция барлық бағдарламаларда қарастырылмаған (Дайындаудың автоматты бағдарламаларының жиынтық кестесін қараңыз)

Автожылытуды алдын ала сөндіру

Егер автоқыздыруды қосу қажет емес болса, бұл функцияны уақытылы ажыратуға болады. Ол үшін дайындау бағдарламасының жұмысы немесе старттың шегерілуі функциясы кезінде «Старт» батырмасын басыңыз: дисплейде подогрев индикаторы сөнеді. Қайтадан автоысытқышты қосу үшін «Старт» батырмасын тағы бір рет басыңыз.



Сізге ыңғайлы болу үшін 80°C-тен төмен тамақ дайындау температурасын орнатқан кезде, автожылыту автоматты түрде сөндіріледі. Егер бағдарламаның жұмысы кезінде 80°C-тен жоғары температура орнатылса, автожылыту автоматты түрде қосылады.

Тағамдарды жылыту

Сіз құралды тамақтарды ысыту үшін пайдалана аласыз. Ол үшін:

- Өнімдерді тостағанға салыңыз, оны мультипісіргіш корпусына орнатыңыз.
- Қақпақты жауып, аспапты электр желісіне қосыңыз

- «Отмена/Разогрев» пернесін басыңыз. Дисплейде «Отмена/Разогрев» пернесінің индикаторы және подогрев индикаторы жанады, таймер жылыту уақытының тіке минуттық санағын бастайды. Аспап тағамды 70–75 °С дейін жылытып, оны ыстық күйінде 12 сағат бойы сақтайды.
- Ысытуды өшіру үшін қайтадан «Отмена/Разогрев» батырмасын басыңыз. Құрал күту режиміне ауысады (---- дисплейде көрсетіледі).



Біз тағамды ыстық күйінде 2-3 сағаттан астам қалдыруды ұсынбаймыз, себебі бұл оның дәмдік қасиеттерінің өзгеруіне алып келуі мүмкін.

Әзірлеу бағдарламасының жиынтық кесте (зауыттық параметрлерді қалпына келтіру)

Бағдарлама	Қолдану жөніндегі нұсқаулық	Бастапқы күй бойынша әзірлеу уақыты	Әзірлеу уақытының диапазоны / Орнату қадамы	Температура диапазоны / Орнату қадамы	Қайнау сәтіндегі бастапқы уақыттың есептемесі	Стартты шегеру	Автоқыздыру
МУЛЬТИПО-ВАР	Осы бағдарлама пайдаланушы тапсырған әзірлеу уақыты мен температура параметрлері бойынша тағамды әзірлеуге арналған	0:30	1 мин – 15 сағ / 1 мин (егер әзірлеу температурасы 150°C-ден жоғары болса: 1 мин – 2 сағ / 1 мин)	35–180°C / 1°C (стартқа дейін – 5°C)		✓	12
МОЛОЧНАЯ КАША	Майлылығы аз пастерленген сүтті қолдана отырып ботқа пісіру	0:30	2 мин – 4 сағ / 1 мин	35–180°C / 1°C		✓	12
ТУШЕНИЕ/ СУП	Ет, балық, көкөністер, гарнирлер және құраушылары көп тағамдарды бұқтырып пісіру. Сорпа, қатықтар, көкөністер мен суық көжелерді дайындау	0:50	1 мин – 12 сағ / 1 мин	35–180°C / 1°C		✓	12
РИС/КРУПЫ	Түрлі дән-дақылдарды, суға піскен үгілгіш гарнирлерін әзірлеу	0:30	1 мин – 4 сағ / 1 мин	35–180°C / 1°C		✓	12
НА ПАРУ	Ет, балық, көкөніс және басқа өнімдерді буга пісіру. Осы бағдарламада әзірлеу үшін арнайы контейнер қолданыңыз (жеткізілім жиынтығына кіреді)	0:20	1 мин – 2 сағ / 1 мин	35–180°C / 1°C	✓	✓	12
ВЫПЕЧКА	Кекс, тәтті нан, пісірмелер, ашытқы және қабатты қамырды дайындау	1:00	1 мин – 4 сағ / 1 мин	35–180°C / 1°C		✓	4

Бағдарлама	Қолдану жөніндегі нұсқаулық	Бастапқы күй бойынша әзірлеу уақыты	Әзірлеу уақытының диапазоны / Орнату қадамы	Температура диапазоны / Орнату қадамы	Кайнау сәнінен бастап уақыттың есептемесі	Стартты шегеру	Автоқыздыру
ЖАРКА	Ет, құс, балық және көп құрамды тағамдарды қуыруға арналған. Аспап жұмыстық параметрлерге шыққаннан кейін, сигнал беріледі, тостағанға өнім салыңыз, әзірлеу уақытының кері санағы басталады. Азық-түлікті қақпақты ашып қуыруға кеңес беріледі	0:20	1 мин – 2 сағ / 1 мин	35–180°C / 1°C	✓		12
ЙОГУРТ	Үй йогурттары мен қамырдың ашыын әзірлеуге арналған, ашытылған қамырды тындыруға кеңес беріледі	8:00	10 мин – 12 сағ / 5 мин			✓	
ЭКСПРЕСС	Суға күріш, үгілгіш ботқаларды жылдам әзірлеу. Бағдарлама су толық кайнап тасыған соң атоматты түрде өшуді қарастырады. Бағдарламаны күту тәртіптемесін іске қосу үшін (дисплейде --- көрінеді). «Старт» пернесін басып, [] дисплейде пайда болады	Бағдарлама су толық кайнап тасыған соң атоматты түрде өшуді қарастырады					

*Суды қайнатқаннан кейін автоматты түрде өшіру функциясы «ЭКСПРЕСС» бағдарламасында іске асырылған.

III. ҚОСЫМША АКСЕССУАРЛАР

(бөлек сатып алынады)

RMC-03 мультиваркасына қосымша аксессуарлар сатып алып, REDMOND өнімдерінің жаңалықтары туралы www.redmond.companу сайтынан немесе ресми дилерлер дүкенінен білуге болады.

RAM-G1 – қақпағы бар маркерлі йогуртқа арналған банкалар жиынтығы (4 дана)


Әртүрлі йогурттарды дайындауға арналған. Банкілердің жарамдылық мерзімін бақылауға мүмкіндік беретін күні маркерлері болады. Басқа брендтердің мультиваркаларымен қолданылуы мүмкін.

RB-C208 – керамикалық жабыны бар тостаған

Сыйымдылығы 2 литр. Механикалық зақымдануларға төзімділігі жоғары, күюге қарсы және жылу өткізгіш қасиеттерге ие, соның арқасында тамақ бетіне жабыспайды, қайнатылады және барлық дайындау процесі кезінде біркелкі сөндіріледі. Бұл тостаған сүт ботқаларын пісіру, қуыру және пісіру үшін арнайы жасалған. Тағамдарды сақтау және үрлемелі шкаф-


та тағамдарды дайындау үшін мультипісіргіштеріне пісіргіштеріне тыс тостағанды пайдалануға болады. Ыдыс жуғыш машинада жууға болады.

IV. АСПАП КҮТІМІ

 Бұйымды тазалауға кірісудің алдында ол электр желісінен ажырап тұрғанына және толық суығанына көз жеткізіңіз!

Жалпы ережелер мен кеңестер

- Аспапты алғашқы рет пайдаланар алдында, сондай-ақ мультипісіргіштің ішінде дайындалғаннан кейін тамақтың иісін кетіру үшін, тостағанға алдын ала 0,5 л су құйып, 15 минут ішінде кесектеп туралған жарты лимонды «НА ПАРУ» бағдарламасында өңдеуді ұсынамыз.
- Жабық мультипісіргіште әзірленген тағам бар немесе су толған табаны 24 сағаттан артық қалдырмау керек. Дайын тағамы бар табаны тоңазыткермикалықта сақтай аласыз және қажет болғанда ысыту функциясын пайдаланып, тағамды мультипісіргіште ысыта аласыз.
- Егер аспапты ұзақ уақыт пайдаланбасаңыз, оны электр желісінен ажыратыңыз. Қыздыру дискісін қоса, жұмыс камера, таба, ішкі қақпақ пен бу клапаны таза және құрғақ болуы керек.

 Аспап корпусын суға батыруға немесе су ағыны астына салуға ТЫЙЫМ САЛЫНАДЫ!

Аспапты тазалағанда қатты майлықты немесе губканы, абразивті пастаны пайдалануға ТЫЙЫМ САЛЫНАДЫ. Сонымен қатар, кез келген химиялық агрессивті немесе асқа тиетін заттар үшін қолдануға кеңес берілмеген басқа заттарды пайдалануға болмайды.


- Мультипісіргіштің резина бөлшектерін тазалағанда мұқият болыңыз: олар зақымданса немесе майысса, аспап дұрыс жұмыс істемеуі мүмкін.

Корпусы тазалау

Құрал корпусын ылғалды ас үй сулығымен немесе ысқышпен тазалаңыз. Жұмсақ тазартқыш құралдарды пайдалануға болады. Су ағып кетуін немесе ажырауды болдырмау үшін корпусстың бетін құрғатып сүрту ұсынылады.

Ішкі алмалы қақпақтың тазартылуы

Ішкі алмалы қақпақты және тығыздаушы резеңкені құралды әрбір пайдаланғаннан кейін тазарту керек. Қақпақты су ағының астында жуыңыз, жұмсақ жуу құралын пайдалануға болады. Тазарту тәртібі **A3** (5 бетінде) көрсетілген.

 НАЗАР АУДАРЫҢЫЗ! Тығыздаушы резеңкені тазарту кезінде абай болыңыз: оның деформациясы құралдың істен шығуына әкеліп соғады.

Алмалы-салмалы бу қақпағын тазарту

Алмалы-салмалы бу қақпағын әр қолданған сайын тазартыңдар.

- Бу қақпақшасын жоғары қарай ұқыпты тартыңыз және оны шешіңіз.
- Бу клапанын **A4** (6 бет) сызбасында көрсетілгендей бөлшектеңіз.

3. Су ағының астында жуыңыз және құралға орнатар алдында кептіріңіз.
4. Бу клапанын **A5** (6 бет) сызбасында көрсетілгендей құралға орнатыңыз.

Табаны тазалау

Құрылғының ыдысын әр қолданған сайын тазарту қажет. Сіз табаны жұмсақ губка мен ыдысты жуу құралын пайдаланып, қолмен де, ыдыс жуатын машинада та тазалай аласыз (өндіруші кеңестеріне сәйкес).

Қатты кірлегенде табаға жылы су құйып, біраз уақыт жібітіп қойыңыз, одан кейін тазалап шығыңыз. Табаны мультипісіргіш корпусына қоюдың алдында сыртқы бетін міндетті түрде кептіріп сүртіңіз.

Табаны үнемі пайдаланғанда оның күйікке қарсы ішкі жабындысының түсі толық немесе жартылай өзгеруі мүмкін. Бұл өзімен өзі таба ақауының белгісі болып табылмайды.

Конденсатты жою

Осы үлгіде конденсат тостаған айналасында аспап корпусының арнайы қуысында жинақталады және аспаптың артқы бөлігінде орналасқан арнайы контейнерге ағады.

1. Қақпағын ашыңыз, ыдысты алып шығыңыз. Қажет болса конденсат контейнерге толық ағуы үшін мультипісіргіштің алдыңғы жағын сәл көтеріңіз.
2. Шығыңқы жерін өзіңізге қарай тарта отырып контейнерді алыңыз.
3. Конденсатты төгіп тастаңыз. Жоғарыда аталған ережелерді сақтай отырып контейнерді жуып, орнына қойыңыз.
4. Ыдыстың айналасындағы қуыста қалған конденсатты ас үй сүлгісінің көмегімен сүртіңіз. Конденсатты әр қолданғаннан кейін алып тастау керек.

Жұмыс камерасын тазалау

Осы нұсқаулықтың нұсқаулары қатаң ұстанғанда сұйықтық, ас бөліктері немесе қоқыстың аспаптың жұмыс камерасының ішіне түсуі мүмкіндігі аз.

Егер қаты ластанса, аспаптың қате жұмысынан немесе аспап бұзылуынан бас тарту үшін жұмыс камерасының беттерін тазалау керек.

Жұмыс камерасының бүйірлік қабырғаларын, қыздыру дискісі бетін және орталық термоқадаға қабығын (қыздыру дискісінің ортасында орналасқан) ылғал (су емес) губкамен немесе майлықпен тазалауға болады.

Егер сіз жуу құралын қолдансаңыз, кейін ас әзірлегенде керексіз иісті болдырмау үшін оның қалдықтарын мұқият кетіру керек.

Бөтен заттар орталық термоқадаға айналасындағы қуысқа түскенде оларды қадаға қабығына басып, пинцетпен мұқият алып тастаңыз. Қыздыру дискісінің беті кірлегенде ылғал орташа қатты губканы немесе синтетикалық ыскерамикалықты пайдалануға болады.



Аспапты үнемі пайдаланғанда қыздыру дискісінің түсі уақыт өте келе толық немесе жартылай өзгеруі мүмкін. Бұл өзімен өзі құрылғы ақауының белгісі болып табылмайды және оның дұрыс жұмысына әсер етпейді.

Сақтау және тасымалдау

Сақтау және қайта пайдаланудың алдында құралдың барлық бөліктерін тазалап, түгел құрғатыңыз. Құралды құрғақ желденетін жерде жылыту аспаптарынан алыс және тікелей күн сәулелерден алыс сақтаңыз.

Тасымалдау және сақтау кезінде құралдың зақымдануына және/немесе ораманың бүтіндігіне әкелуі мүмкін құралды механикалық әсерлерге ұшыртуға тыйым салынады.

Құралдың орамасын су мен басқа да сұйықтықтардан сақтау қажет.

V. СЕРВИС-ОРТАЛЫҚҚА ЖОЛЫҒАР АЛДЫНДА

Ақау	Ықтимал себептері	Жою әдісі
Дисплейде келесі қате туралы хабарлама туындады: E7, аспап 6 қысқа дыбыстық сигнал береді	Жүйелік қате, басқару платасы немесе қыздыру элементі істен шығуы мүмкін	Аспапты электр желісінен ажыратыңыз және суытыңыз. Қақпағын тығыз жауып, аспапты электр желісіне қайта қосыңыз
Дисплейде келесі қате туралы хабарлама туындады: E5-E7	Қызып кетуден автоматты қорғаныс іске қосылған	Табағы бос аспапты қоспаңыз! Аспапты электр желісінен ажыратып, қақпақты ашып, 10-15 минут бойы суытып, одан кейін дайындауды жалғастырыңыз «МУЛЬТИПОВАР» (100 °C жоғары температураны орнату кезінде) және «ЖАРКА» бағдарламалары жұмыс істеген кезде тостағанға суды құймаңыз «ЖАРКА» бағдарламасында 120 °C жоғары және 130 °C жоғары температураны орнатқан кезде «МУЛЬТИПОВАР» бағдарламасында ашық қақпақпен пісіріңіз
Аспап қосылмайды	«ЖАРКА» бағдарламасында белгіленген жұмыс параметрлерге жету уақыттан көп болды	«ЖАРКА» бағдарламасында ингредиенттерді тостағанға тек қана аспап жұмыс параметрлерге жеткенде қосыңыз. Аспапты электр желісінен ажыратып, бойы суытып
Аспап қосылмайды	Электрқоректену бауы аспапқа және (немесе) электр розеткасына қосылмаған Электр розеткасы ақаулы. Электр розеткасында тоқ жоқ	Аспапты жөн розеткаға қосыңыз
Тағам өте ұзақ әзірленеді	Таба мен қыздыру элементі арасына бөтен зат немесе бөлшектер түсті (қоқыс, жарма, ас кесектері) Таба мультипісіргіш корпусына қисық орнатылған	Аспапты электр желісінен ажыратыңыз, суытыңыз. Бөтен затты немесе бөлшектерді алып тастаңыз Табаны қисайтпай тегіс орнатыңыз
	Қыздыру дискісі қатты кірлеген	Аспапты электр желісінен ажыратыңыз, суытыңыз. Қыздыру дискісін тазалаңыз

Ақау	Ықтимал себептері	Жоюу әдісі
Әзірлеу кезінде аспаптың қақпағы астынан бұшығады. Бағдарлама жұмысының уақытын санау жүрде. Бағдарлама жұмысының уақытын санау жүрде.	Таба мен мультипіршіктің ішкі қақпағы қосылысының саңылаусыздығы бұзылған	Таба аспап корпусына қисайтып орнатылған
	Қақпақ тығыз жабылмаған немесе қақпақтың астына бөтен зат түсті	Қақпақ пен аспап корпусы арасында бөтен зат (қоқыс, жарма, ас кесектері) жоқтығын тексеріңіз, оларды алып тастаңыз
	Ішкі қақпақтағы тығыздауыш резина қатты кірлеген, майысқан немесе зақымданған	Аспаптың ішкі қақпағындағы тығыздауыш резина жағдайын тексеріңіз. Оны ауыстыру керек болуы мүмкін

i Егер қателікті дұрыстай алмасаңыз, авторизацияланған сервистік орталыққа жүгініңіз.



Кепілдіктен кейінгі жөндеуге арналған қосалқы бөлшектерді табуға болады сайтта қолжетімді <https://redmondsale.com>

VI. КЕПІЛДІК МІНДЕТТЕМЕЛЕР



* Стандартты кепілдік 1 жыл. Қосымша кепілдік қызмет көрсету жылы сайтта тіркелгеннен кейін ұсынылады <https://warranty.redmond.company/>

Кепілдік кезеңі ішінде дайындаушы жөндеу, бөлшектерді ауыстыру немесе барлық бұйымды ауыстыру жолымен кез келген зауыттық ақауларды жоюға міндеттенеді. Кепілдік тек сатып алу күні түпнұсқалық кепілдік талонында дүкен мөрімен және сатушы қолымен расталған жағдайда ғана күшіне енеді. Осы кепілдік тек бұйым пайдалану бойынша нұсқаулыққа сәйкес қолданылған, жөнделмеген, бұзылмаған және онымен дұрыс жұмыс істемей нәтижесінде зақымданбаған, сонымен қатар бұйымның толық жинағы сақталған жағдайда табылады. Осы кепілдік бұйымның табиғи тозуына және шығын материалдарына таралмайды (қыш және тефлондық тығыздауыштар және т.б.).

Бұйымның қызмет мерзімі мен кепілдік міндеттемелердің жарамдылық мерзімі өндірілген кезден бастап немесе бұйым жасалған кезден бастап есептеледі (егер сатылған күнін анықтау мүмкін болмаса).

Аспаптың өндірілген кезі бұйым корпусындағы сәйкестендіру жапсырмасында орналасқан сериялық нөмірден табуға болады. Сериялық нөмір 13 белгіден тұрады. 6-ші және 7-ші белгілер айды, 8-ші – құрылғы шыққан жылды білдіреді.

0	0	0	0	0	1	1	2	3	3	3	3	3
---	---	---	---	---	---	---	---	---	---	---	---	---

1 – өндірілген айы (01 – қаңтар, 02 – ақпан ... 12 – желтоқсан)

2 – өндірілген жылы (1 – 2021 ж., 2 – 2022 ж. ... 0 – 2030 ж.)

3 – үлгінің сериялық нөмірі

Өндіруші бекіткен аспаптың қызмет ету мерзімі бұйымның пайдаланылуы осы нұсқаулық пен қолданылатын техникалық стандарттарға сәйкес жүруі жағдайында сатып алынған күнінен 5 жылды құрайды.

Орамды, пайдаланушы нұсқаулығын, сонымен қатар аспаптың өзін қалдықтарды қайта өңдеу бойынша жергілікті бағдарламаға сәйкес пайдаға асыру керек. Мұндай бұйымдарды әдеттегі тұрмыстық қоқыспен тастамаңыз.

www.redmond.company
www.multivarka.pro
Made in China

RMC-03-CIS-UM-9