

REDMOND

Весы кухонные RS-7361

Руководство по эксплуатации



Если вы не получили требуемое качество обслуживания в сервисе, обращайтесь в головной сервисный центр по контактными данным, указанным в условиях гарантийного обслуживания

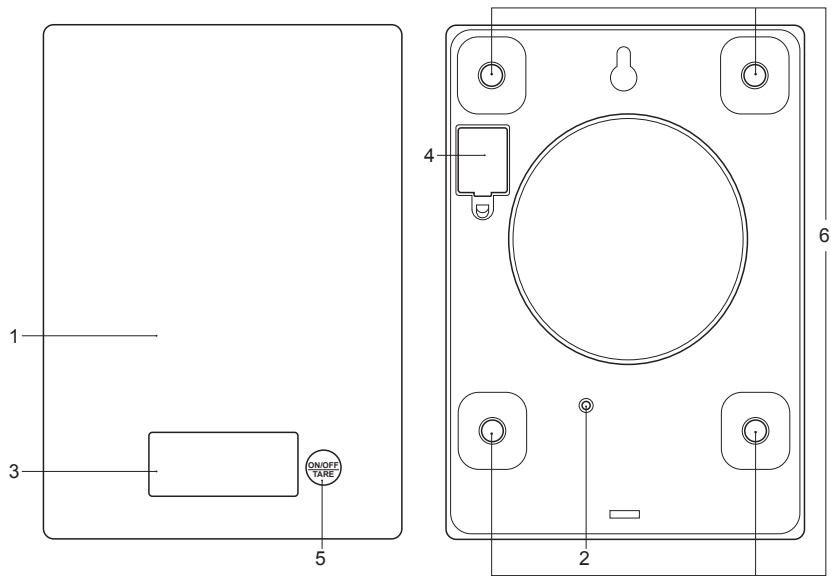
RUS 6

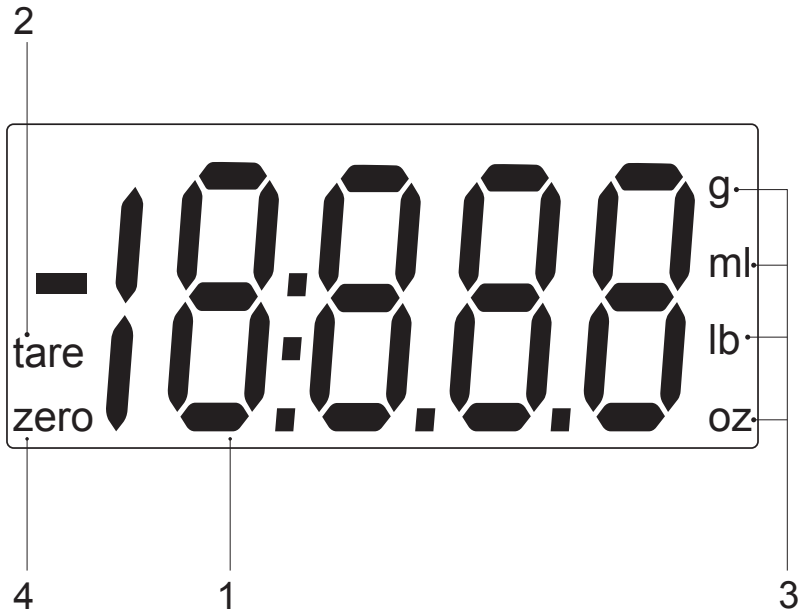
KAZ 13

СОДЕРЖАНИЕ

МЕРЫ БЕЗОПАСНОСТИ.....	6
Технические характеристики	8
Комплектация	8
Устройство модели.....	9
Дисплей.....	9
I. ПЕРЕД НАЧАЛОМ ИСПОЛЬЗОВАНИЯ.....	9
II. ЭКСПЛУАТАЦИЯ ПРИБОРА	9
III. УХОД ЗА ПРИБОРОМ	10
Хранение и транспортировка	10
IV. ПЕРЕД ОБРАЩЕНИЕМ В СЕРВИС-ЦЕНТР.....	10
V. ГАРАНТИЙНЫЕ ОБЯЗАТЕЛЬСТВА.....	11

A1





УВАЖАЕМЫЙ ПОКУПАТЕЛЬ!

Благодарим вас за то, что отдали предпочтение бытовой технике REDMOND.

REDMOND — это качество, надежность и неизменно внимательное отношение к потребностям клиентов. Надеемся, что вам понравится продукция компании и вы также будете выбирать наши изделия в будущем.

Весы кухонные REDMOND RS-7361 предназначены для взвешивания продуктов весом до 8 килограммов в бытовых условиях.

Хотите узнать больше? Посетите наш сайт www.redmond.company.

Здесь вы найдете актуальную информацию о предлагаемой технике REDMOND и ожидаемых новинках, сможете получить консультацию онлайн, а также заказать продукцию REDMOND и оригинальные аксессуары к ней в нашем интернет-магазине.

Служба поддержки пользователей REDMOND в России: 8-800-600-90-21 (звонок по России бесплатный).



Прежде чем использовать данное изделие, внимательно прочитайте руководство по эксплуатации и сохраните его в качестве справочника. Правильное использование прибора значительно продлит срок его службы.

Меры безопасности и инструкции, содержащиеся в данном руководстве, не охватывают все возможные ситуации, которые могут возникнуть в процессе эксплуатации прибора. При работе с устройством пользователь должен руководствоваться здравым смыслом, быть осторожным и внимательным.

МЕРЫ БЕЗОПАСНОСТИ

- Производитель не несет ответственности за повреждения, вызванные несоблюдением техники безопасности и правил эксплуатации изделия.
- Данный электроприбор предназначен для использования в бытовых условиях и может применяться в квартирах, загородных домах или в других подобных условиях непромышленной эксплуатации. Промышленное или любое другое нецелевое использование устройства будет счи-

таться нарушением условий надлежащей эксплуатации изделия. В этом случае производитель не несет ответственности за возможные последствия.

- Используйте только элемент питания соответствующего типа. Тип элемента можно узнать из технических характеристик или заводской таблички изделия.
- Используйте прибор только по назначению. Использование прибора в целях, отличающихся от указанных в данном руководстве, является нарушением правил эксплуатации.
- Не устанавливайте прибор на мягкую поверхность.
- Запрещена эксплуатация прибора на открытом воздухе и в помещениях с повышенной влажностью, например, в ванной комнате. Существует опасность выхода из строя прибора.

- Строго следуйте инструкциям по очистке.

STOP

ЗАПРЕЩАЕТСЯ погружать корпус прибора в воду и любые жидкости! Это может привести к повреждениям.

- Прибор не предназначен для использования лицами (включая детей) с пониженными физическими, психическими или умственными способностями или при отсутствии у них опыта или знаний, если они не находятся под контролем или не проинструктированы об использовании данного прибора лицом, ответственным за их безопасность. Дети должны находиться под присмотром для недопущения игры с прибором.
- Запрещены самостоятельный ремонт прибора или внесение изменений в его конструкцию. Ремонт прибора должен производиться исключительно специалистом авторизованного сер-

вис-центра. Непрофессионально выполненная работа может привести к поломке прибора, травмам и повреждению имущества.



ВНИМАНИЕ! *Запрещается эксплуатация прибора при любых неисправностях.*

Технические характеристики

Модель.....	RS-7361
Источник питания.....	1 × CR2032
Номинальное напряжение.....	3 В ===
Автоотключение.....	через одну минуту
Материал корпуса.....	стекло
Диапазон измерений.....	2–8 000 г
Шаг измерений.....	1 г
Выбор единицы измерения.....	граммы / миллилитры / фунты / унции
Панель управления.....	сенсорная
Дисплей.....	ЖК, с подсветкой
Количество высокочувствительных датчиков.....	4
Вычет веса тары.....	есть
Индикация низкого уровня заряда элементов питания.....	есть
Индикация перегрузки.....	есть
Габаритные размеры (Ш × В × Г).....	155 × 18 × 219 мм
Вес нетто.....	429 г

Комплектация

Весы кухонные.....	1 шт.
Руководство по эксплуатации.....	1 шт.
Сервисная книжка.....	1 шт.

Производитель имеет право на внесение изменений в дизайн, комплектацию, а также в технические характеристики изделия в ходе совершенствования своей продукции без дополнительного уведомления об этих изменениях. В технических характеристиках допускается погрешность ±10%.

Устройство модели (схема **A1**, стр. 4)


1. Платформа весов
2. Кнопка UNIT – выбор единицы измерения
3. Дисплей
4. Отсек для батареи
5. Кнопка ON/OFF/TARE – включение/выключение весов; обнуление показателей (учет веса тары)
6. Высокочувствительные датчики веса

Дисплей (схема **A2**, стр. 5)

1. Индикатор значения веса
2. Индикатор учета веса тары
3. Индикаторы единиц измерения веса
4. Индикатор готовности к взвешиванию

I. ПЕРЕД НАЧАЛОМ ИСПОЛЬЗОВАНИЯ


Аккуратно достаньте изделие и его комплектующие из коробки. Удалите все упаковочные материалы и рекламные наклейки.

 **Обязательно сохраните на месте предупреждающие наклейки, наклейки-указатели (при наличии) и табличку с серийным номером изделия на его корпусе!**

После транспортировки или хранения при низких температурах необходимо выдержать прибор при комнатной температуре не менее 2 часов перед включением.


Протрите корпус изделия влажной тканью и дайте ему просохнуть (см. «Уход за прибором»).

Установите элементы питания (не входят в комплект), соблюдая полярность. Для этого переверните весы и снимите крышку отсека для батареи. После установки закройте крышку отсека для батарей.

 *При установке элемента питания руки и устройство должны быть сухими.*


II. ЭКСПЛУАТАЦИЯ ПРИБОРА

1. Установите прибор на ровную твердую сухую горизонтальную поверхность. Нажмите кнопку ON/OFF/TARE. На дисплее появится значение 0, индикатор единицы измерения и индикатор готовности к взвешиванию зетго.

 *Если при включении весы стоят неровно, на дисплее появится сообщение об ошибке UnSE.*

При низком заряде батареи на дисплее отобразится надпись Lo.

2. По умолчанию вес измеряется в граммах (индикатор g). Нажатием кнопки UNIT можно сменить единицу измерения на фунты (индикатор lb), на унции (индикатор oz), на объем жидкости в миллилитрах (индикатор ml).

 *При использовании единицы измерения ml наибольшая точность достигается при измерении объема воды. При измерении объема других жидкостей возможны погрешности.*

3. Установите на платформу весов емкость, весом не менее 100 г, в которой будет производиться взвешивание. Нажмите кнопку ON/OFF/TARE, чтобы сбросить значения веса емкости. На дисплее появится значение 0 и загорится индикатор tare.

i Также игнорировать вес емкости для взвешивания можно, поставив ее на платформу весов до включения прибора. При включении весов значение веса будет автоматически обнулено.

4. Дождитесь появления на дисплее индикатора готовности к взвешиванию zero. Положите продукт в емкость. На дисплее весов отобразится значение веса продукта (без учета веса тары).
5. При необходимости повторно нажмите кнопку ON/OFF/TARE и положите в емкость следующий продукт после обнуления значения веса и появления на дисплее индикатора готовности к взвешиванию zero.
6. Весы отключатся автоматически через 1 минуту после окончания работы с ними (независимо от наличия груза на платформе). При необходимости прибор также можно выключить, дважды нажав на кнопку ON/OFF/TARE. Если на весах указано значение 0, для выключения прибора нажмите на кнопку ON/OFF/TARE один раз.



Интервал измерений составляет 1 г. Устройство предназначено для взвешивания не более 8 кг. При помещении на платформу весов более 8 кг на дисплее появится сообщение об ошибке EEEEE.

III. УХОД ЗА ПРИБОРОМ

Для очистки устройства не пользуйтесь абразивными и спиртосодержащими моющими средствами, металлическими щетками и т. д.

Очищайте платформу весов влажной мягкой тканью, затем протирайте насухо.



ЗАПРЕЩАЕТСЯ погружать прибор в воду или промывать под струей воды! **ЗАПРЕЩАЕТСЯ** очищать прибор с помощью посудомоечной машины.

Хранение и транспортировка

Перед длительным хранением извлекайте элемент питания из прибора. Храните прибор в сухом вентилируемом месте вдали от нагревательных приборов и попадания прямых солнечных лучей.

При транспортировке и хранении запрещается подвергать прибор механическим воздействиям, которые могут привести к повреждению прибора и/или нарушению целостности упаковки.

Необходимо беречь упаковку прибора от попадания воды и других жидкостей.

IV. ПЕРЕД ОБРАЩЕНИЕМ В СЕРВИС-ЦЕНТР

Неисправность	Возможная причина	Способ устранения
Прибор не работает	Прибор не включен	Включите прибор, нажав кнопку ON/OFF/TARE
На дисплее появилось сообщение Lo	Емкость элемента питания иссякла	Замените элемент питания согласно разделу «Перед началом использования»

Неисправность	Возможная причина	Способ устранения
На дисплее появилось сообщение UnSE	Прибор установлен на неровную поверхность	Установите прибор на ровную твердую сухую горизонтальную поверхность
На дисплее появилось сообщение EE-EEE	На платформу весов установлен груз весом более 8 кг	Доступный диапазон измерений весов – 2–8 000 г. Не перегружайте платформу прибора
Показания дисплея не соответствуют истинному значению массы	Выбрана неверная единица измерения веса	С помощью кнопки UNIT выберите необходимую единицу измерения веса
	Не соблюдены обязательные условия взвешивания	Устанавливайте весы на ровную горизонтальную поверхность
Прибор автоматически отключается	Сработала система автоматического отключения прибора	Весы автоматически отключаются через 1 минуту по окончании работы с ними. Это не является неисправностью

i В случае если неисправность устранить не удалось, обратитесь в авторизованный сервисный центр.

Запчасти для послегарантийного ремонта можно найти на сайте <https://redmondsale.com>

V. ГАРАНТИЙНЫЕ ОБЯЗАТЕЛЬСТВА

На данное изделие предоставляется гарантия сроком на 12 месяцев с момента приобретения. В течение гарантийного периода изготовитель обязуется устранить путем ремонта, замены деталей или замены всего изделия любые заводские дефекты. Гарантия вступает в силу только в том случае, если дата покупки подтверждена печатью магазина и подписью

продавца на оригинальном гарантийном талоне. Настоящая гарантия признается лишь в том случае, если изделие применялось в соответствии с руководством по эксплуатации, не ремонтировалось, не разбиралось и не было повреждено в результате неправильного обращения с ним, а также сохранена полная комплектность изделия. Данная гарантия не распространяется на естественный износ изделия.

Срок службы изделия и срок действия гарантийных обязательств на него исчисляются со дня продажи или с даты изготовления изделия (в случае, если дату продажи определить невозможно).

Дату изготовления прибора можно найти в серийном номере, расположенном на идентификационной наклейке на корпусе изделия. Серийный номер состоит из 13 знаков. 6-й и 7-й знаки обозначают месяц, 8-й — год выпуска устройства.

0	0	0	0	0	1	1	2	3	3	3	3	3
---	---	---	---	---	---	---	---	---	---	---	---	---

1 – месяц производства (01 – январь, 02 – февраль ... 12 – декабрь)

2 – год производства (1 – 2021 г., 2 – 2022 г. ... 0 – 2030 г.)

3 – серийный номер модели

Установленный производителем срок службы прибора составляет 3 года со дня его приобретения при условии, что эксплуатация изделия производится в соответствии с данным руководством и применимыми техническими стандартами.



Упаковку, руководство пользователя, а также сам прибор необходимо утилизировать в соответствии с местной программой по переработке отходов. После окончания срока службы не выбрасывайте прибор вместе с бытовыми отходами. Передайте его в специализированный

пункт для дальнейшей утилизации. Проявите заботу об окружающей среде. Отходы, образующиеся при утилизации изделий, подлежат обязательному сбору с последующей утилизацией в установленном порядке и в соответствии с действующими требованиями и нормами отраслевой нормативной документации, в том числе в соответствии с СанПиН 2.1.7.1322-03 «Гигиенические требования к размещению и обезвреживанию отходов производства и потребления».



Пайдаланар алдында пайдалану бойынша нұсқаулықты мұқият оқып шығыңыз да, оны анықтамалық ретінде сақтап қойыңыз. Аспапты дұрыс пайдалану оның қызметінің мерзімін ұзартады.

Бұл нұсқаулықтағы қауіпсіздік шаралары мен нұсқаулар құралды қолдану кезінде туындауы мүмкін барлық жағдайларды қамтымайды. Бұл құрылғымен жұмыс кезінде қолданушы ақылға сүйеніп, абай әрі мұқият болуы тиіс.

САҚТАНУ ШАРАЛАРЫ

- Өндіруші қауіпсіздік техникасының талаптарын және бұйымды пайдалану ережелерін сақтамаудан туындаған зақымдар үшін жауап бермейді.
- Бұл электр аспап пәтерлерде, қала сыртындағы үйлерде мен өнеркәсіптік емес пайдаланудың кез келген басқа осындай жағдайларда пайдаланыла алады. Құрылғыны өнеркәсіптік немесе кез келген мақсатсыз пайдалану бұйымды тиісті түрде пайдалану шарттарын бұзу болып саналады. Бұл жағдайда өндіруші ықтимал салдарлар үшін жауап бермейді.
- Тиісті үлгідегі қоректендіру элементтерін ғана пайдаланыңыз. Қоректендіру элементтерінің үл-

гісін техникалық сипаттамалардан немесе құралдың зауыттық кестесінен білуге болады.

- Аспапты жұмсақ бетке орнатпаңыз.
- Аспапты ашық ауада пайдалануға тыйым салынады және ылғалдылығы жоғары орынжайларда.
- Заттардың түсуі оны қатты зақымдауы мүмкін.
- Тазалау жөніндегі нұсқаулықтарды қатаң пайдаланыңыз.

STOP

Құралдың корпусын суға және кез-келген сұйықтыққа салуға ТЫЙЫМ САЛЫНАДЫ.

- Бұл аспап физикалық, жүйке немесе психикалық ауытқулары бар немесе тәжірибесі мен білімі жетіспейтін адамдардың (оның ішінде балалардың) қолдануына арналмаған, мұндай тұлғалар қадағаланып, олардың қауіпсіздігі үшін жауап беретін тұлға осы аспапты қолдануға қатысты нұсқау жасалған жағдайлардан басқа. Балалардың аспаппен, оның жинақтаушыларымен, сонымен қатар зауыттық орамымен ойнауына жол

бермеу мақсатында қадағалап отыру қажет. Құрылғыны тазалау және қызмет көрсетуді балалар ересектердің қарауынсыз жасамауы тиіс.

- Аспапты өздігіңізбен жөндеуге немесе құрылымына өзгеріс енгізуге тыйым салынады. Қызмет көрсету және жөндеу бойынша барлық жұмыстарды авторландырылған сервис-орталық жасауы керек. Біліксіз жасалған жұмыс аспаптың бұзылуына, жарақат пен мүлік зақымдануына әкеліп соқтыруы мүмкін.



НАЗАР АУДАРЫҢЫЗ! Аспапты кез келген ақауларда пайдалануға тыйым салынады

Техникалық сипаттамалары

Үлгі	RS-7361
Коректендіру элементі	1 × CR2032
Номиналды қуат	3 В ===
Автоматтық ағытылуы	1 минут арқылы
Корпус материалы	шыны
Өлшеу ауқымы	2–8 000 г
Әлшеу интервалы	1 г
Өлшем бірліктерін таңдау ... грамм / миллилитр / фунт / унция	
Басқару панелі	сенсорлық
Көмескі жарығы бар СК-дисплей	бар
4 жоғары сезімтал датчик	бар
Ыдыстың салмағын шегеру функциясы	бар
Қуат көзі элементтерінің төменгі қуат индикаторы	бар
Қайта жүктеу индикациясы	бар
Габаритті өлшемдері	
(ені × биіктігі × ұзындығы)	155 × 18 × 219 мм
Таза салмағы	429 г

Жинақ

Ас үй таразысы	1 дана
Пайдалану жөніндегі нұсқаулық	1 дана
Сервисті кітапша	1 дана

Өндіруші осындай өзгерістер туралы қосымша хабарламастан өз өнімін жетілдіру барысында оның дизайны, жинағы, сонымен қатар бұйымның техникалық сипаттамаларына өзгеріс енгізуге құқылы. Техникалық сипаттамаларда ±10% кателікке жол беріледі.

Үлгі құрылымы (A1 сурет, 4 бет)

1. Таразының платформасы
2. UNIT батырмасы – өлшем бірлігін таңдау
3. Дисплей
4. Батареяға арналған бөлік
5. ON/OFF/TARE батырмасы – таразыны қосу/ажырату; көрсеткіштерді нөлге келтіру (ыдыстың салмағын есепке алу)
6. Салмақтың сезімталдығы жоғары құрылғылары

Дисплей (A2 сурет, 5 бет)

1. Салмақ мәнінің индикаторы
2. Ыдыстың салмағын есепке алу индикаторы
3. Салмақ өлшем бірлігінің индикаторы
4. Өлшеуге дайындық индикаторы

I. ПАЙДАЛАНА БАСТАУ АЛДЫНДА

Бұйым мен оның құрамдастарын қораптан абайлап шығарыңыз. Барлық орау материалдары мен жарнамалық жапсырмаларды алып тастаңыз.



Корпусағы ескертетін жапсырма, жапсырма-көрсеткіш (бар болса) және бұйымның сериялық нөмірі бар кестешені орнында міндетті түрде сақтаңыз!

Тасымалдау немесе төмен температураларда сақтаған соң аспапты қосаралдында кем дегенде 2 сағатқа бөлме температурасында ұстау керек.

Құралдың корпусын ылғалды матамен сүртіңіз де құрғатыңыз («Аспапты күту» қараңыз).

Кереғарлықты сақтай отыра, қоректендіру элементтерін (жиынтыққа кірмейді) орнатыңыз. Ол үшін таразыны аударыңыз және батареяға арналған қақпақты шешіп алыңыз. Орнатқаннан кейін батареяға арналған бөліктің қақпағын жабыңыз.



Қоректендіру элементтерін орнату кезінде қолдарыңыз және құрылғы құрғақ болуы тиіс.

II. ҚҰРАЛДЫ ПАЙДАЛАНУ

1. Таразыны тегіс қатты көлденең үстіңгі бетке орналастырыңыз. ON/OFF/TARE батырмасын басыңыз. Дисплейде өлшеу бірлігінің индикаторы және zero өлшеуге дайындық индикаторы – 0 мәні пайда болады.



Егер қосқанда таразы тегіс тұрмаса, дисплейде UnST қатесі туралы хабар шығады.

Батареяның заряды төмен болған кезде дисплейде Lo жазуы пайда болады.

2. Бастапқы күйінде салмақ граммен өлшенедіх (индикатор g). UNIT батырмасын басып, өлшем бірлігін өзгертуге болады: унциялар (индикатор oz), фунттар (индикатор lb) миллилитрлердегі сұйықтық көлеміне (индикатор ml).



Ml өлшем бірлігін пайдалану кезінде анағұрлым нақтылық сү көлемін өлшеу кезінде болады. Басқа сұйықтықтардың көлемін өлшеу кезінде ауытқулар болуы мүмкін.

3. Өлшеу жүргізілетін салмағы 100 г кем емесыдысты таразының платформасына орнатыңыз. Ыдыс салмағының мәнін алып тастау үшін, ON/ OFF/ TARE батырмасын басыңыз. Дисплейде 0 мәні пайда болады және tare индикаторы жанады.

i Құралды қосқанға дейін платформаға қойып, өлшеуге арналған ыдыстың салмағын ескермеуге болады. Таразыны іске қосқанда салмақтың мәні автоматты түрде нөлге айналатын болады.

4. Дисплейде зеро өлшеуге дайындық индикаторы пайда болғанын күтіңіз. Өнімді ыдысқа салыңыз. Таразы дисплейінде өнім салмағының мәні бейнеленеді (ыдыстың салмағын есептемегендегі).
5. Қажет болған жағдайда ON/OFF/TARE батырмасын қайтадан басыңыз және таразы мәні нөлге келтірілгеннен кейін және дисплейде зеро өлшеуге дайындық индикаторы пайда болғаннан кейін ыдысқа келесі өнімді салыңыз.
6. Олармен жұмыс аяқталғаннан кейін 1 минуттан соң таразы автоматты түрде ажыратылады (платформада жүктің болуына қарамастан). Қажет болған жағдайда екі рет ON/OFF/TARE түмешігіне басып ажыратуға болады. Егер таразыда 0 мәні көрсетілген болса, аспапты сөндіру үшін ON/OFF/TARE түймешігіне бір рет басыңыз.



Өлшеулер аралығы салмағынан бастап 1 г құрайды. Құрылғы 8 кг аспайтын өлшеу үшін арналған. Платформаға 8 кг асатын өнімді орналастыру кезінде дисплейде EEEEE хабарламасы пайда болады.

III. АСПАП КҮТІМІ

Құрылғыны тазарту үшін абразивті және құрамында спирт бар жуғыш құралдарды, металл щеткаларды және т.б. қолданбаңыз.

Таразы платформасын ылғалды жұмсақ матамен тазартыңыз, одан кейін құрғақ етіп сүртіңіз.



Құралды суға салуға немесе ағын судың астында жууға ТЫЙЫМ САЛЫНАДЫ. Құралды ыдыс жуатын машинамен тазалауға ТЫЙЫМ САЛЫНАДЫ.

Сақтау және тасымалдау

Сақтау және қайта пайдаланудың алдында құралдың барлық бөліктерін тазалап, түгел құрғатыңыз. Құралды құрғақ желденетін жерде жылыту аспаптарынан алыс және тікелей күн сәулелерден алыс сақтаңыз.

Тасымалдау және сақтау кезінде құралдың зақымдануына және/немесе ораманың бүтіндігіне әкелуі мүмкін құралды механикалық әсерлерге ұшыратуға тыйым салынады.

Құралдың орамасын су мен басқа да сұйықтықтардан сақтау қажет.

IV. СЕРВИС-ОРТАЛЫҚҚА ЖОЛЫҒАР АЛДЫНДА

Ақау	Ықтимал себеп	Жою тәсілі
Құрал жұмыс істемейді	Құрал қосылмаған	ON/OFF/ TARE батырмасын басып, құралды ажыратыңыз
Дисплейде Lo хабарламасы пайда болды	Коректендіру элементтерінің ыдысы таусылған	«Пайдалана бастау алдында» бөліміне сәйкес коректендіру элементтерін ауыстырыңыз

Ақау	Ықтимал себеп	Жою тәсілі
Дисплейде UnSE хабарламасы пайда болды	Аспап тегіс емес бетке орнатылған	Таразыны тегіс қатты көлденең үстіңгі бетке орналастырыңыз
Дисплейде EEEEE хабарламасы пайда болды	Таразы платформасына 8 килограмнана артық жүк қойылға	Салмақ өлшеудің рұқсат етілген ауқымы – 2 – 8 000 г. Құрал платформасына артық жүк салмаңыз
Дисплейдің көрсеткіштері салмақтың нақты мәніне сәйкес келмейді	Салмақ өлшеудің бірілгі қате таңдалған	Салмақ өлшеудің дұрыс бірілгін белгілеңіз (UNIT түймесі)
	Өлшеудің міндетті шарттары сақталмаған	Салмақтың дәл мәнін алу үшін, таразыны тегіс қатты көлбеу бетке орнатыңыз
Құрал автоматты түрде ажыратылады	Құралды автматты түрде ажырату жүйесі іске қосылған	Таразы жұмыс аяқталғаннан кейін 1 минуттан соң автоматты түрде ажыратылады

i Егер қателікті дұрыстай алмасаңыз, авторизацияланған сервистік орталыққа жүгініңіз.

Кепілдіктен кейінгі жөндеуге арналған қосалқы бөлше имктерді табуға болады сайт <https://redmondsale.com>

V. КЕПІЛДІК МІНДЕТТЕМЕЛЕР

Осы бұйымға сатып алынған сәттен 12 ай мерзіміне кепілдік беріледі. Кепілдік кезеңі ішінде дайындаушы жөндеу, бөлшектерді ауыстыру немесе барлық бұйымды ауыстыру жолымен кез келген зауыттық ақауларды жоюға міндеттенеді. Кепілдік тек сатып алу күні түпнұсқалық кепілдік талонында дүкен мөрімен және сатушы қолымен расталған жағдайда ғана күшіне енеді.

Осы кепілдік тек бұйым пайдалану бойынша нұсқаулыққа сәйкес қолданылған, жөнделмеген, бұзылмаған және онымен дұрыс жұмыс істеу нәтижесінде зақымданбаған, сонымен қатар бұйымның толық жинағы сақталған жағдайда танылады. Осы кепілдік бұйымның табиғи тозуына.

Бұйымның қызмет мерзімі мен кепілдік міндеттемелердің жарамдылық мерзімі өндірілген кезден бастап немесе бұйым жасалған кезден бастап есептеледі (егер сатылған күнін анықтау мүмкін болмаса).

Аспаптың өндірілген кезі бұйым корпусындағы сәйкестендіру жапсырмасында орналасқан сериялық нөмірден табуға болады. Сериялық нөмір 13 белгілен тұрады. 6-ші және 7-шы белгілер айды, 8-ші – құрылғы шыққан жылды білдіреді.

0	0	0	0	0	1	1	2	3	3	3	3	3
---	---	---	---	---	---	---	---	---	---	---	---	---

1 – өндірілген айы (01 – қаңтар, 02 – ақпан ... 12 – желтоқсан)

2 – өндірілген жылы (1 – 2021 ж., 2 – 2022 ж. ... 0 – 2030 ж.)

3 – үлгінің сериялық нөмірі

Өндірушінің белгілеген құралдың қызмет ету мерзімі бұйымды пайдалану қолданылатын техникалық стандарттар және осы нұсқаулыққа сәйкес жүзеге асырылу шарттарында сатып алынған күннен бастап 3 жылды құрайды.

Орам, пайдаланушы нұсқаулығы, сондай-ақ құралдың өзін қалдықтарды қайта өңдеу бойынша жергілікті бағдарламаға сәйкес утилизациялау керек. Мұндай бұйымдарды қарапайым тұрмыстық қоқыспен бірге лақтырмаңыз.





Товар сертифицирован в соответствии с Федеральным законом «О техническом регулировании» и соответствует требованиям Технического регламента Таможенного союза ТР ТС 004/2011 «О безопасности низковольтного оборудования», Технического регламента Таможенного союза ТР ТС 020/2011 «Электромагнитная совместимость технических средств», Технического регламента Евразийского экономического союза «Об ограничении применения опасных веществ в изделиях электротехники и радиоэлектроники» ТР ЕАЭС 037/2016.

Изготовитель: «Пауэр Пойнт Инк. Лимитед» №1202 Хай Юн Гэ (В1) Лин Хай Шан Чжуан Сямейлин Футьян, Шеньжень, Китай, 518049.

Импортер в России: ООО «ИЛОТ», 198099, г. Санкт-Петербург, ул. Промышленная, д. 38, к. 2, лит. А.

Importer (EU): SIA "SPILVA TRADING", Edoles iela 5, Riga, Latvia, LV1055.

© REDMOND. Все права защищены. 2022

Воспроизведение, передача, распространение, перевод или другая переработка данного документа или любой его части без предварительного письменного разрешения правообладателя запрещены.

www.redmond.company
www.multivarka.pro
www.store.redmond.company
www.smartredmond.com
Made in China

RS-7361-CIS-UM-8