

REDMOND

Блендеры RHB-2920, RHB-2925,
RHB-CB2930

Руководство по эксплуатации



Если вы не получили требуемое качество обслуживания в сервисе, обращайтесь в головной сервисный центр по контактными данным, указанным в условиях гарантийного обслуживания

A1

			✓	✓	✓	✓	✓	✓	✓
			✓	✓	✓			✓	
	✓	✓	✓	✓					

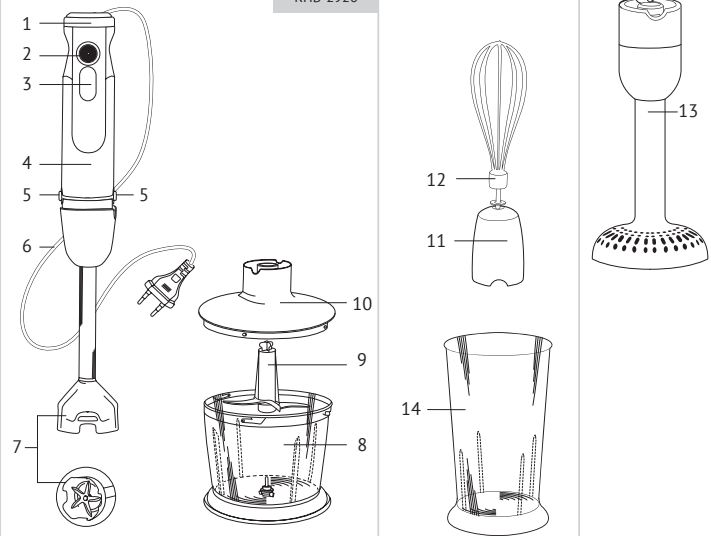
RUS	5
UKR	11
KAZ	16
ROU	21

A2

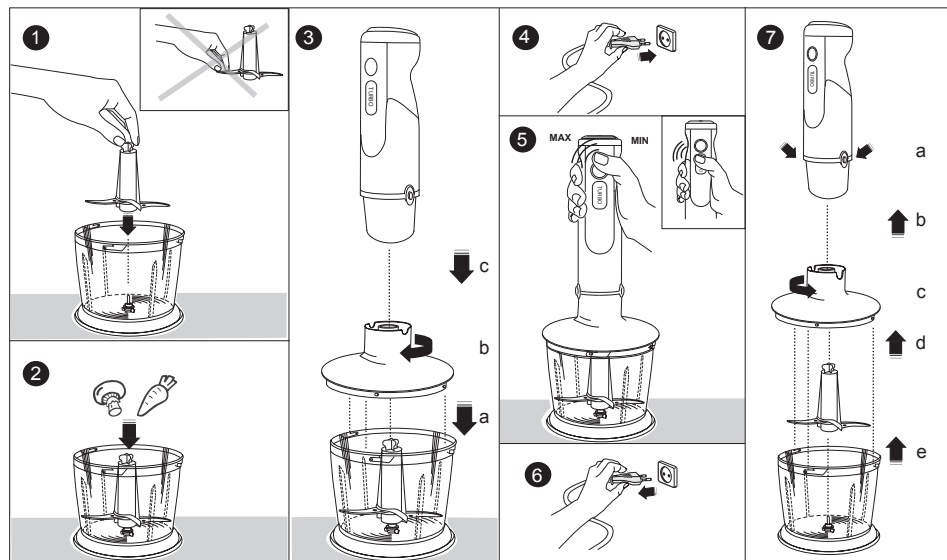
RHB-2925

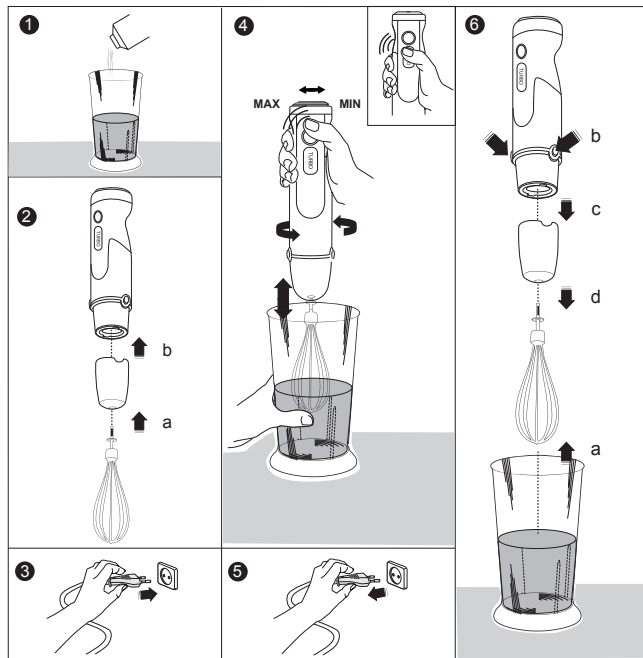
RHB-CB2930

RHB-2920



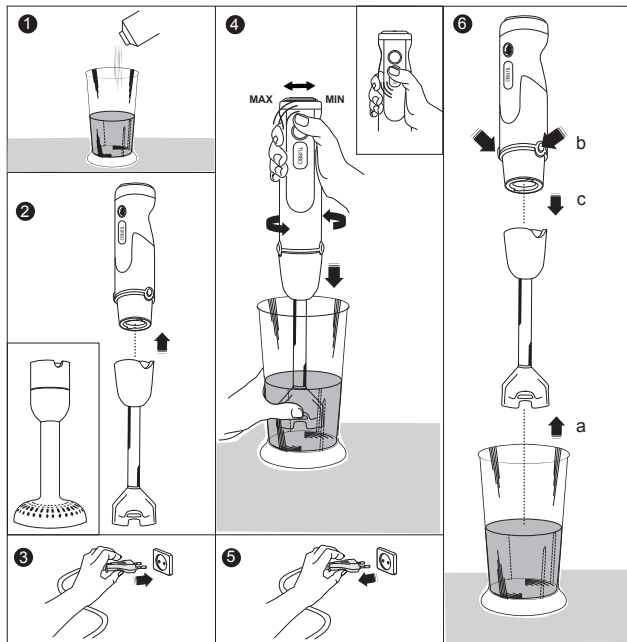
A3





A4

A5



СОДЕРЖАНИЕ

МЕРЫ БЕЗОПАСНОСТИ.....	5
Технические характеристики	7
Комплектация	7
Устройство прибора.....	8
I. ПЕРЕД ПЕРВЫМ ВКЛЮЧЕНИЕМ	8
II. ЭКСПЛУАТАЦИЯ ПРИБОРА	8
Система защиты от перегрева	9
III. УХОД ЗА ПРИБОРОМ	9
Хранение и транспортировка	9
IV. ПЕРЕД ОБРАЩЕНИЕМ В СЕРВИС-ЦЕНТР	9
V. ГАРАНТИЙНЫЕ ОБЯЗАТЕЛЬСТВА.....	10

УВАЖАЕМЫЙ ПОКУПАТЕЛЬ!

Благодарим за то, что вы отдали предпочтение бытовой технике REDMOND.

REDMOND – это качество, надежность и неизменно внимательное отношение к потребностям клиентов. Надеемся, что вам понравится продукция компании и вы также будете выбирать наши изделия в будущем.

Блендеры REDMOND RHB-2920, RHB-2925, RHB-CB2930 – современные многофункциональные приборы для обработки пищи в домашних условиях.

Хотите узнать больше? Посетите наш сайт www.redmond.com.ru.

Здесь вы найдете самую актуальную информацию о предлагаемой технике и ожидаемых новинках, сможете получить консультацию онлайн, а также заказать продукцию REDMOND и оригинальные аксессуары к ней в нашем интернет-магазине.

Служба поддержки пользователей REDMOND в России: 8-800-200-77-21 (звонок по России бесплатный).



Прежде чем использовать данное изделие, внимательно прочитайте руководство по эксплуатации и сохраните его в качестве справочника. Правильное использование прибора значительно продлит срок его службы.

МЕРЫ БЕЗОПАСНОСТИ

- Производитель не несет ответственности за повреждения, вызванные несоблюдением требо-

ваний техники безопасности и правил эксплуатации изделия.

- Данный электроприбор может использоваться в квартирах, загородных домах, гостиничных номерах, бытовых помещениях магазинов, офисов или в других подобных условиях непромышленной эксплуатации. Промышленное или любое другое нецелевое использование устройства будет считаться нарушением условий надлежащей эксплуатации изделия. В этом случае производитель не несет ответственности за возможные последствия.
- Перед подключением устройства к электросети проверьте, совпадает ли ее напряжение с номинальным напряжением питания прибора (см. технические характеристики или заводскую табличку изделия).
- Используйте удлинитель, рассчитанный на потребляемую мощность прибора: несоответствие параметров может привести к короткому замыканию или возгоранию кабеля.

- Выключайте прибор из розетки после использования, а также во время его очистки или перемещения. Извлекайте электрошнур сухими руками, удерживая его за штепсель, а не за провод.
- Не протягивайте шнур электропитания в дверных проемах или вблизи источников тепла. Следите за тем, чтобы электрошнур не перекручивался и не перегибался, не соприкасался с острыми предметами, углами и кромками мебели.

STOP

ПОМНИТЕ: случайное повреждение кабеля электропитания может привести к неполадкам, которые не соответствуют условиям гарантии, а также к поражению электротоком. При повреждении шнура электропитания во избежание опасности его должен заменить изготовитель или его агент, или аналогичное квалифицированное лицо.

- Запрещена эксплуатация прибора на открытом воздухе: попадание влаги или посторонних пред-

метов внутрь корпуса устройства может привести к его серьезным повреждениям.

- Не устанавливайте чашу с продуктами на мягкую и нетермостойкую поверхность. Это делает прибор неустойчивым во время работы.
- Не трогайте движущихся частей прибора во время работы. Будьте осторожны, устанавливая S-образный нож: он очень острый.

STOP

ЗАПРЕЩАЕТСЯ погружать корпус прибора в воду или помещать его под струю воды!

- Прибор не предназначен для использования лицами (включая детей) с пониженными физическими, психическими или умственными способностями или при отсутствии у них опыта или знаний, если они не находятся под контролем или не проинструктированы об использовании данного прибора лицом, ответственным за их безопасность. Дети должны находиться под присмотром для недопущения игры с прибором.

- Запрещены самостоятельный ремонт прибора или внесение изменений в его конструкцию. Ремонт прибора должен производиться исключительно специалистом авторизованного сервис-центра. непрофессионально выполненная работа может привести к поломке прибора, травмам и повреждению имущества.
- STOP** *Запрещено использование прибора при любых неисправностях.*

Технические характеристики

Напряжение.....	220-240 В, 50 Гц
Номинальная мощность.....	850 Вт
Максимальная мощность.....	1350 Вт
Скорость работы в основном режиме.....	10000-15000 об/мин ± 15%
Скорость работы в турборежиме.....	16000 об/мин ± 15%
Защита от поражения электротоком.....	класс II
Защита от перегрева.....	есть
Плавная регулировка скорости.....	есть
Длина электрошнура.....	1,3 м

Комплектация

RHB-2920

Блок электродвигателя.....	1 шт.
Чаша измельчителя с крышкой.....	1 шт.
S-образный нож измельчителя.....	1 шт.

Насадка-блендер с пятью лезвиями.....	1 шт.
Руководство по эксплуатации.....	1 шт.
Сервисная книжка	1 шт.

RHB-2925

Блок электродвигателя.....	1 шт.
Чаша измельчителя с крышкой	1 шт.
S-образный нож измельчителя.....	1 шт.
Насадка-блендер с пятью лезвиями.....	1 шт.
Насадка-венчик.....	1 шт.
Переходник для насадки-венчика	1 шт.
Насадка для приготовления пюре.....	1 шт.
Стакан для смешивания	1 шт.
Руководство по эксплуатации.....	1 шт.
Сервисная книжка	1 шт.

RHB-CB2930

Блок электродвигателя.....	1 шт.
Чаша измельчителя с крышкой	1 шт.
S-образный нож измельчителя.....	1 шт.
Насадка-блендер с пятью лезвиями.....	1 шт.
Насадка-венчик.....	1 шт.
Переходник для насадки-венчика	1 шт.
Стакан для смешивания	1 шт.
Руководство по эксплуатации.....	1 шт.
Сервисная книжка	1 шт.

Производитель имеет право на внесение изменений в дизайн, комплектацию, а также в технические характеристики изделия в ходе совершенствования своей продукции без дополнительного уведомления об этих изменениях.

Устройство прибора (схема **A2**, стр. 2)

1. Регулятор скорости
2. Кнопка включения/выключения
3. Кнопка турборежима
4. Блок электродвигателя
5. Кнопки фиксации насадок
6. Шнур электропитания
7. Насадка-блендер с пятью лезвиями
8. Прозрачный корпус чаши с градуированной мерной шкалой
9. S-образный нож
10. Крышка чаши с гнездом для крепления блока электродвигателя
11. Переходник для насадки-венчика (RHB-2925, RHB-CB2930)
12. Насадка-венчик (RHB-2925, RHB-CB2930)
13. Насадка для приготовления пюре (RHB-2925)
14. Стакан для смешивания (RHB-2925, RHB-CB2930)

I. ПЕРЕД ПЕРВЫМ ВКЛЮЧЕНИЕМ

Распакуйте изделие, удалите все упаковочные материалы и рекламные наклейки.



Обязательно сохраните на месте предупреждающие наклейки, наклейки-указатели (при наличии) и табличку с серийным номером изделия на его корпусе!

После транспортировки или хранения при низких температурах необходимо выдержать прибор при комнатной температуре не менее 2 часов перед включением.

Полностью размотайте электрошнур. Корпус прибора протрите влажной тканью. Съемные детали промойте мыльной водой,

тщательно просушите все элементы прибора перед включением в электросеть.

II. ЭКСПЛУАТАЦИЯ ПРИБОРА

Благодаря дополнительным насадкам блендер может выполнять функции нескольких полноценных кухонных приборов:

БЛЕНДЕР измельчает и равномерно смешивает ингредиенты для детского питания, освежающих коктейлей, супов-пюре, используется при приготовлении майонеза, жидкого теста.

МИКСЕР с насадкой-венчиком взбивает сливки, яйца, позволяет готовить воздушные кремы, муссы, различные десерты.

ИЗМЕЛЬЧИТЕЛЬ измельчает мясо, твердый сыр, овощи, травы, чеснок, лесные и грецкие орехи.

НАСАДКА ДЛЯ ПРИГОТОВЛЕНИЯ ПЮРЕ предназначена для приготовления пюре из овощей и фруктов, супов-пюре, муссов, соусов.

Порядок работы с прибором и его насадками см. на схемах **A3**, **A4** и **A5** (стр. 2, 3, 4).



Не погружайте в обрабатываемые продукты место соединения насадки с блоком электродвигателя.



Не используйте прибор для измельчения кофе, льда, сахара, круп, бобов и других особо твердых продуктов.

При работе с насадкой-блендером, насадкой-венчиком и насадкой для приготовления пюре не используйте в качестве емкости чашу измельчителя. Металлическая ось на дне чаши может повредить насадку.

Время непрерывной работы прибора под нагрузкой не должно превышать 1 минуту. Рекомендуемый перерыв между включениями – 2-3 минуты.

При использовании измельчителя удерживайте кнопку включения основного или турборежима не более 3-5 секунд с перерывами на 1-2 секунды – это позволит лучше контролировать процесс измельчения продукта и избежать перегрева двигателя.

Система защиты от перегрева

Прибор оснащен системой автоматического отключения при перегреве. Если во время работы двигатель неожиданно остановился, отключите прибор от электросети и дайте ему остыть в течение 30 минут. После подключения к электросети прибор будет готов к работе.

III. УХОД ЗА ПРИБОРОМ

Очистите прибор в соответствии с таблицей (схема **A1**, стр. 1).



Не используйте при очистке прибора абразивные и химически агрессивные средства (бензин, ацетон и т. п.), зубки жестким покрытием.

Хранение и транспортировка

Перед хранением и повторной эксплуатацией очистите и полностью просушите все части прибора. Храните прибор в сухом вентилируемом месте вдали от нагревательных приборов и попадания прямых солнечных лучей.

При транспортировке и хранении запрещается подвергать прибор механическим воздействиям, которые могут привести к повреждению прибора и/или нарушению целостности упаковки.

Необходимо беречь упаковку прибора от попадания воды и других жидкостей.

IV. ПЕРЕД ОБРАЩЕНИЕМ В СЕРВИС-ЦЕНТР

Неисправность	Возможная причина	Устранение неисправности
Прибор не работает	Шнур питания не подсоединен к электросети	Подсоедините шнур электропитания прибора к электросети
	В электророзетке отсутствует напряжение	Подключите прибор к работающей розетке
При измельчении продуктов чувствуется сильная вибрация прибора	Продукты нарезаны слишком крупно	Нарежьте продукты меньшими кусочками
Двигатель остановился во время работы	Сработала защита от перегрева	См. раздел «Система защиты от перегрева»
Во время работы появился посторонний запах	Прибор перегрелся	Сократите время непрерывной работы прибора. Увеличьте интервалы между включениями
	Прибор новый, запах исходит от защитного покрытия	Проведите тщательную очистку прибора (см. таблицу А1 стр. 1). Запах исчезнет после нескольких включений

i В случае если неисправность устранить не удалось, обратитесь в авторизованный сервисный центр.

V. ГАРАНТИЙНЫЕ ОБЯЗАТЕЛЬСТВА

На данное изделие предоставляется гарантия сроком на 2 года с момента его приобретения. В течение гарантийного периода

изготовитель обязуется устранить путем ремонта, замены деталей или замены всего изделия любые заводские дефекты, вызванные недостаточным качеством материалов или сборки. Гарантия вступает в силу только в том случае, если дата покупки подтверждена печатью магазина и подписью продавца на оригинальном гарантийном талоне. Настоящая гарантия признается лишь в том случае, если изделие применялось в соответствии с руководством по эксплуатации, не ремонтировалось, не разбиралось и не было повреждено в результате неправильного обращения с ним, а также сохранена полная комплектность изделия. Данная гарантия не распространяется на естественный износ изделия и расходные материалы (фильтры, лампочки, антипригарные покрытия, уплотнители и т.д.). Срок службы изделия и срок действия гарантийных обязательств на него исчисляются со дня продажи или с даты изготовления изделия (в случае, если дату продажи определить невозможно). Дату изготовления прибора можно найти в серийном номере, расположенном на идентификационной наклейке на корпусе изделия. Серийный номер состоит из 13 знаков. 6-й и 7-й знаки обозначают месяц, 8-й — год выпуска устройства.

Производителем установлен срок службы прибора — 3 года со дня его приобретения. Срок действителен при условии, что эксплуатация изделия производится в соответствии с данным руководством и применимыми техническими стандартами.

Упаковку, руководство пользователя, а также сам прибор необходимо утилизировать в соответствии с местной программой по переработке отходов. Проявите заботу об окружающей среде: не выбрасывайте такие изделия вместе с обычным бытовым мусором.



Перш ніж використати даний виріб, уважно прочитайте інструкцію з експлуатації та збережіть її як довідник. Правильне використання приладу значно продовжить термін його служби.

ЗАХОДИ БЕЗПЕКИ

- Виробник не несе відповідальності за пошкодження, викликані недотриманням вимог техніки безпеки та правил експлуатації виробу.
- Даний електроприлад може використовуватися в квартирах, замських будинках, готельних номерах, побутових приміщеннях магазинів, офісів або в інших подібних умовах непромислової експлуатації. Промислове або будь-яке інше нецільове використання пристрою вважатиметься порушенням умов належної експлуатації виробу. У цьому випадку виробник не несе відповідальності за можливі наслідки.
- Перед підключенням пристрою до електромережі перевірте, чи збігається її напруга з номінальною напругою живлення приладу (див. технічні характеристики або заводську табличку виробу).

STOP

- Використовуйте подовжувач, розрахований на споживану потужність приладу: невідповідність параметрів може призвести до короткого замикання або спалаху кабелю.
 - Вимикайте прилад із розетки після використання, а також під час його очищення або переміщення. Виймайте електрошнур сухими руками, утримуючи його за штепсель, а не за дріт.
 - Не протягуйте шнур електроживлення в дверних отворах або поблизу джерел тепла. Стежте за тим, щоб електрошнур не перекручувався і не перегинався, не стикався з гострими предметами, кутами і краями меблів.
- Пам'ятайте: випадкове пошкодження кабелю електроживлення може призвести до неполадок, які не відповідають умовам гарантії, а також до ураження електрострумом. Пошкоджений електрокабель вимагає термінової заміни в сервіс-центрі.*
- Заборонено експлуатацію приладу на відкритому

UKR

повітрі: потрапляння вологи або сторонніх предметів всередину корпусу пристрою може призвести до його значних пошкоджень.

- Не встановлюйте чашу з продуктами на м'яку й нетерmostійку поверхню. Це робить прилад нестійким під час роботи.
- Не торкайтеся рухомих частин приладу під час роботи. Будьте обережні, встановлюючи s-подібний ніж: він дуже гострий.

STOP

ЗАБОРОНЯЄТЬСЯ занурювати корпус приладу у воду або поміщати його під струмінь води!

- Даний прилад не призначений для використання людьми (включаючи дітей), в яких є фізичні, нервові або психічні відхилення або брак досвіду та знань, за винятком випадків, коли за такими особами здійснюється нагляд або здійснюється їхній інструктаж щодо використання даного приладу особою, що відповідає за їхню безпеку. Необхідно наглядати за дітьми, щоб не допустити ігор із приладом, його комплектуючими, а також заводською упаков-

кою. Очищення й обслуговування пристрою не може здійснюватися дітьми без нагляду дорослих.

- Заборонено самостійний ремонт приладу або внесення змін до його конструкції. Ремонт приладу має виконуватися лише спеціалістом авторизованого сервіс-центру. Некваліфіковано виконана робота може призвести до псування виробу, травм і пошкодження майна.

STOP

Заборонено використання приладу за будь-яких несправностей.

Технічні характеристики

Напруга	220–240 В, 50 Гц
Номінальна потужність.....	850 Вт
Максимальна потужність.....	1350 Вт
Швидкість роботи в основному режимі	10000-15000 об/хв ± 15%
Швидкість роботи в турборежимі.....	16000 об/хв ± 15%
Захист від ураження електричним струмом	клас II
Захист від перегріву	€
Плавне регулювання швидкості	€
Довжина електрошнура	1,3 м

Комплектація**RHB-2920**

Блок електродвигуна.....	1 шт.
Чаша подрібнювача з кришкою.....	1 шт.
S-подібний ніж подрібнювача.....	1 шт.
Насадка-блендер із п'ятьма лезами.....	1 шт.
Інструкція з експлуатації.....	1 шт.
Сервісна книжка.....	1 шт.

RHB-2925

Блок електродвигуна.....	1 шт.
Чаша подрібнювача з кришкою.....	1 шт.
S-подібний ніж подрібнювача.....	1 шт.
Насадка-блендер із п'ятьма лезами.....	1 шт.
Насадка-вінчик.....	1 шт.
Перехідник для насадки-вінчика.....	1 шт.
Насадка для приготування пюре.....	1 шт.
Склянка для змішування.....	1 шт.
Інструкція з експлуатації.....	1 шт.
Сервісна книжка.....	1 шт.

RHB-CB2930

Блок електродвигуна.....	1 шт.
Чаша подрібнювача з кришкою.....	1 шт.
S-подібний ніж подрібнювача.....	1 шт.
Насадка-блендер із п'ятьма лезами.....	1 шт.
Насадка-вінчик.....	1 шт.
Перехідник для насадки-вінчика.....	1 шт.
Склянка для змішування.....	1 шт.

Інструкція з експлуатації.....	1 шт.
Сервісна книжка.....	1 шт.

Виробник має право на внесення змін до дизайну, комплектації, а також до технічних характеристик виробу під час вдосконалення своєї продукції без додаткового повідомлення про ці зміни.

Будова приладу (схема А2, стор. 2)

1. Регулятор швидкості
2. Кнопка увімкнення
3. Кнопка турборежиму
4. Блок електродвигуна
5. Кнопки фіксації насадок
6. Шнур електроживлення
7. Насадка-блендер із п'ятьма лезами
8. Чаша подрібнювача
9. S-подібний ніж подрібнювача
10. Кришка чаші подрібнювача
11. Перехідник для насадки-вінчика (RHB-2925, RHB-CB2930)
12. Насадка-вінчик (RHB-2925, RHB-CB2930)
13. Насадка для приготування пюре (RHB-2925)
14. Склянка для змішування (RHB-2925, RHB-CB2930)

I. ПЕРЕД ПЕРШИМ УВІМКНЕННЯМ

Розпакуйте виріб, видаліть усі пакувальні матеріали та рекламні наклейки.

⚠ *Обов'язково збережіть на місці застережні наклейки, наклейки-показники (за наявності) і табличку з серійним номером виробу на його корпусі!*

Після транспортування або зберігання за низьких температур необхідно витримати прилад за кімнатної температури не менше ніж 2 години перед увімкненням.

Повністю розмотайте електрошнур. Корпус приладу протріть вологою тканиною. Знімні деталі промийте мильною водою, ретельно просушіть усі елементи приладу перед увімкненням в електромережу.

II. ЕКСПЛУАТАЦІЯ ПРИЛАДУ

Завдяки додатковим насадкам блендер може виконувати функції декількох повноцінних кухонних приладів:

БЛЕНДЕР подрібнює та рівномірно змішує інгредієнти для дитячого харчування, освіжаючих коктейлів, супів-пюре, використовується під час приготування майонезу, рідкого тіста

МІКСЕР із насадкою-вінчиком збиває вершки, яйця, дозволяє готувати повітряні креми, муси, різноманітні десерти

ПОДРІБНЮВАЧ подрібнює м'ясо, твердий сир, овочі, трави, часник, лісові та волоські горіхи

НАСАДКА ДЛЯ ПРИГОТУВАННЯ ПЮРЕ призначена для приготування пюре з овочів і фруктів, супів-пюре, мусів, соусів.

Порядок роботи з приладом і його насадками див. на схемах **A3**, **A4** і **A5** (стор. 2, 3 і 4).

STOP Не занурюйте в оброблювані продукти місце з'єднання насадки з блоком електродвигуна.

⚠ Не використовуйте прилад для подрібнення кави, льоду, цукру, крупи, бобів та інших дуже твердих продуктів.

Під час роботи з насадкою-блендером і насадкою-вінчиком не використовуйте як ємкість чашу подрібнювача. Металева вісь на дні чаші може пошкодити насадку. Використовуйте склянку для змішування.

Час безперервної роботи приладу не може перевищувати 3-5 хвилин. Перерва в роботі має становити не менше ніж 2-3 хвилин.

Під час використання подрібнювача утримуйте кнопку увімкнення основного або турборежиму не більше ніж 3-5 секунд з перервами на 1-2 секунди – це дозволить краще контролювати процес подрібнювання продукту та уникнути перегрівання двигуна.

Захист від перегріву

Прилад оснащений системою автоматичного відключення при перегріванні. Якщо під час роботи двигун несподівано зупинився, вимкніть прилад від електромережі і дайте йому охолонути протягом 30 хвилин. Після підключення до електромережі прилад буде готовий до роботи.

III. ДОГЛЯД ЗА ПРИЛАДОМ

Очистіть прилад (схема **A1**, стор. 1)

STOP Не використовуйте для очищення приладу розчинники (бензин, ацетон тощо), абразивні та хімічно агресивні засоби, губки з жорстким покриттям.

Зберігання та транспортування

Перед зберіганням і повторною експлуатацією очистьте й повністю просушіть усі частини приладу. Зберігайте прилад у сухому вентиляваному місці подалі від нагрівальних приладів і прямих сонячних променів.

Під час транспортування та зберігання забороняється піддавати прилад механічному впливу, який може призвести до пошкодження пристрою та/або порушення цілісності упаковки.

Необхідно берегти упаковку приладу від потрапляння води й інших рідин.

IV. ПЕРЕД ЗВЕРНЕННЯМ ДО СЕРВІС-ЦЕНТРУ

Несправність	Можлива причина	Усунення несправності
Прилад не працює	Немає напруги	Заздалегідь вимкнувши прилад, перевірте наявність напруги в мережі
Прилад шумить і вібрає	Ви оброблюєте тверді продукти	Це нормально. Рекомендуємо перед обробкою нарізати продукти шматочками
Двигун зупинився під час роботи	Спрацював захист від перегріву	Див. «Захист від перегріву»
Під час роботи з'явився сторонній запах	Прилад перегрівся	Скоротіть час безперервної роботи приладу. Збільште інтервали між вмиканнями
	Прилад новий, запах іде від захисного покриття	Здійсніть ретельне очищення приладу (схема А1, стор. 1). Запах зникне після декількох вмикань

i У разі, якщо несправність усунути не вдалося, зверніться до авторизованого сервісного центру.

V. ГАРАНТІЙНІ ЗОБОВ'ЯЗАННЯ

На цей виріб надається гарантія строком на 2 роки з моменту його придбання. Впродовж гарантійного періоду виробник зобов'язується усунути шляхом ремонту, заміни деталей або заміни усього виробу будь-які заводські дефекти, викликані недостат-

ньою якістю матеріалів або складання. Гарантія набуває чинності тільки у тому випадку, якщо дата купівлі підтверджена печаткою магазину і підписом продавця на оригінальному гарантійному талоні. Справжня гарантія признається лише у тому випадку, якщо прилад застосовувався відповідно до інструкції з експлуатації, не ремонтувався, не розбирався і не був пошкоджений в результаті неправильного поводження з ним, а також збережена повна комплектність виробу. Ця гарантія не поширюється на природний знос виробу і витратні матеріали (фільтри, лампочки, керамічні і тефлоніві покриття, гумові ущільнювачі і т. д.).

Термін служби виробу і термін дії гарантійних зобов'язань на нього обчислюються з дня продажу або з дати виготовлення виробу (у разі, якщо дату продажу визначити неможливо).

Дату виготовлення приладу можна знайти в серійному номері, що розташований на ідентифікаційній наклейці на корпусі виробу. Серійний номер складається з 13 знаків. 6-й і 7-й знаки позначають місяць, 8-й – рік випуску пристрою.

Встановлений виробником термін служби приладу складає 3 роки з дня його придбання за умови, що експлуатація виробу здійснюється відповідно до цієї інструкції і застосовних технічних стандартів.

Упаковку, посібник користувача, а також сам прилад необхідно утилізувати відповідно до місцевої програми по переробці відходів. Не викидайте такі вироби разом із звичайним побутовим сміттям.



Осы бұйымды пайдаланар алдында пайдалану бойынша нұсқаулықты мұқият оқып, оны анықтамалық ретінде сақтап қойыңыз. Аспапты дұрыс пайдалану оның қызметінің мерзімін айтарлықтай ұзартады.

САҚТАНУ ШАРАЛАРЫ

- Өндіруші қауіпсіздік техникасының талаптарын және бұйымды пайдалану ережелерін сақтамаудан туындаған зақымдар үшін жауап бермейді.
- Бұл электр аспап пәтерлерде, қала сыртындағы үйлерде, қонақ үй нөмірлерінде, тұрмыстық нөмірлерде, дүкендердің тұрмыстық бөлмелерде, офистер мен өнеркәсіптік емес пайдаланудың кез келген басқа осындай жағдайларда пайдаланыла алады. Құрылғыны өнеркәсіптік немесе кез келген мақсатсыз пайдалану бұйымды тиісті түрде пайдалану шарттарын бұзу болып саналады. Бұл жағдайда өндіруші ықтимал салдарлар үшін жауап бермейді.
- Құрылғыны электр желісіне қосар алдында оның кернеуі аспаптың номиналды кернеуіне сәйкес келетінін тексеріңіз (бұйымның техникалық сипаттамалары немесе зауыттық кестесін қараңыз).

- Аспаптың тұтынатын қуатына есептелген ұзартқыш қолданыңыз: параметрлердің сәйкессіздігі қысқа тұйықталуға немесе кабельдің жануына әкеліп соқтыруы мүмкін.
- Аспапты қолданған соң, сонымен қатар оны тазалаған немесе тасымалдаған кезде розеткіден өшіріңіз. Электр бауын сымынан емес, штепселінен ұстап тұрып, құрғақ қолмен шығарыңыз.
- Электр қоректендіру бауын есік қуыстарында немесе жылу көздерінің жанында тартпаңыз. Электр бауының бұралмағанын және иілмегенін, үшкір заттарға, бұрыштар мен жиһазға тимегенін қадағалаңыз.



Жадыңызда болсын: электр қоректендіру кабелі зақымдалуы кепілдік шарттарына сәйкес келмейтін ақауларға, сонымен қатар электр тоғына ұрынуға әкеліп соқтыруы мүмкін. Зақымдалған электр кабелі сервис-орталықта жедел ауыстыруды талап етеді.

- Аспапты ашық ауада пайдалануға тыйым салынады: құрылғы корпусының ішіне су немесе бөгде заттардың түсуі оны қатты зақымдауы мүмкін.
- Азық салынған табақты жұмсақ және ыстыққа төзбейтін бетке орнатпаңыз. Бұл аспапты жұмыс кезінде тұрақсыз етеді.
- Жұмыс кезінде аспаптың қозғалатын бөліктерін ұстамаңыз. S - тектес пышақты орнатқанда абай болыңыз: ол өте үшкір.

STOP

Аспап корпусын суға батыруға немесе оны су ағынына салуға ТЫЙЫМ САЛЫНАДЫ!

- Бұл аспап физикалық, жүйке немесе психикалық ауытқулары бар немесе тәжірибесі мен білімі жетіспейтін адамдардың (оның ішінде балалардың) қолдануына арналмаған, мұндай тұлғалар қадағаланып, олардың қауіпсіздігі үшін жауап беретін тұлға осы аспапты қолдануға қатысты нұсқау жасалған жағдайлардан басқа. Балалардың аспаппен, оның жинақтаушыларымен, сонымен қатар зауыттық орамымен ойнауына жол бермеу

мақсатында қадағалап отыру қажет. Құрылғыны тазалау және қызмет көрсетуді балалар ересектердің қарауынсыз жасамауы тиіс.

- Аспапты өздігіңізбен жөндеуге немесе құрылымына өзгеріс енгізуге тыйым салынады. Қызмет көрсету және жөндеу бойынша барлық жұмыстарды авторландырылған сервис-орталық жасауы керек. Біліксіз жасалған жұмыс аспаптың бұзылуына, жарақат пен мүлік зақымдануына әкеліп соқтыруы мүмкін.

STOP

Аспапты кез келген ақауы бар болғанда пайдалануға тыйым салынады.

Техникалық сипаттамалары

Кернеуі	220-240 В, 50 Гц
Номиналды қуаты.....	850 Вт
Максималды қуаты.....	1350 Вт
Негізгі режимдегі жұмыс режимі... 10000-15000 айн/мин ± 15%	
Турборежимдегі жұмыс жылдамдығы.....	16000 айн/мин ± 15%
Электр тоғымен зақымданудан қорғау.....	II класс
Қызып кетуден сақтау.....	бар
Жылдамдықты бірізді реттеу.....	бар
Электр бауының ұзындығы.....	1,3 м

Жинақ

RНВ-2920

Электр қозғалтқыш блогы	1 дана
Қақпақты ұсатқыш табағы.....	1 дана
Ұсатқыштың S-тектес пышағы	1 дана
Бес жүзі бар блендер-саптама	1 дана
Пайдалану бойынша нұсқаулық.....	1 дана
Сервистік кітапша	1 дана

RНВ-2925

Электр қозғалтқыш блогы	1 дана
Қақпақты ұсатқыш табағы.....	1 дана
Ұсатқыштың S-тектес пышағы	1 дана
Бес жүзі бар блендер-саптама	1 дана
Саптама-тәж	1 дана
Саптама-тәжге арналған ауыстырып-қосқыш	1 дана
Езбе жасауға арналған саптама	1 дана
Араластыратын стақан.....	1 дана
Пайдалану бойынша нұсқаулық.....	1 дана
Сервистік кітапша	1 дана

RНВ-СВ2930

Электр қозғалтқыш блогы	1 дана
Қақпақты ұсатқыш табағы.....	1 дана
Ұсатқыштың S-тектес пышағы	1 дана
Бес жүзі бар блендер-саптама	1 дана
Саптама-тәж	1 дана
Саптама-тәжге арналған ауыстырып-қосқыш	1 дана
Араластыратын стақан.....	1 дана

Пайдалану бойынша нұсқаулық.....	1 дана
Сервистік кітапша.....	1 дана

Өндіруші осындай өзгерістер туралы қосымша хабарлама-стан өз өнімін жетілдіру барысында оның дизайны, жинағы, сонымен қатар бұйымның техникалық сипаттамаларына өзгеріс енгізуге құқылы.

Үлгі құрылымы (А2 сурет, 2 бет)

1. Жылдамдықты реттегіш
2. Қосу түймешігі
3. Турборежим түймешігі
4. Электр қозғалтқыш блогы
5. Саптамаларды бекіту түймешіктері
6. Электрқоректену бауы
7. Бес жүзі бар блендер-саптама
8. Ұсатқыш табағының қақпағы
9. S-тектес ұсатқыш пышағы
10. Ұсатқыш табағы
11. Саптама-тәжге арналған ауыстырып-қосқыш (RНВ-2925, RНВ-СВ2930)
12. Саптама-тәж (RНВ-2925, RНВ-СВ2930)
13. Езбе жасауға арналған саптама (RНВ-2925)
14. Араластыратын стақан (RНВ-2925, RНВ-СВ2930)

І. АЛҒАШҚЫ ҚОСАР АЛДЫНДА

Бұйымды орамынан шығарып, барлық орау материалдары мен жарнамалық жапсырмаларды алып тастаңыз.

⚠ Корпустағы ескертетін жапсырма, жапсырма-көрсеткіш (бар болса) және бұйымның сериялық нөмірі бар кестешені орнында міндетті түрде сақтаңыз!

Тасымалдаған немесе төмен температураларда сақтаған соң аспапты қосар алдында кем дегенде 2 сағат бөлме температурасында ұстау қажет.

Электр бауды толық жайыңыз. Аспап корпусын ылғал матамен сүртіңіз. Шешілмелі бөлшектерді сабынды сумен жуыңыз, аспаптың барлық элементтерін электр желіге қосар алдында мұқият кептіріңіз.

II. БЛЕНДЕР ПАЙДАЛАНУ

Қосымша саптамалар арқасында блендер бірнеше толыққанды асүй құралдарының қызметін орындай алады:

БЛЕНДЕР үгітеді және балалар тағамдары қосындыларын, балғындайтын коктейлдерді, сорпа-езбелерді біркелкі араластырады, майонез, сұйық қамыр жасау үшін қолданылады.

АРАЛАСТЫРҒЫШ шашақ-саптамасы бар кілегей, жұмыртқаны көпіртеді, үлгілдек кремдер, мусстар, түрлі десерттер жасауға мүмкіндік береді.

ҰСАҚТАҒЫШ – ет, қатты ірімшік, көкөніс, шөптер, сарымсақ, орман және грек жаңғақтарын майдалап турайды.

ЕЗБЕ ДАЙЫНДАУҒА АРНАЛҒАН САПТАМА жеміс-жидектерден езбе дайындауға, езбе көжелерді, мусстарды, тұздықтарды дайын-дауға арналған.

Құралдарманжәне оның саптамаларымен жұмыс жасау тәртібін **A3**, **A4** және **A5** сызбасынан қараңыз (2, 3, 4 бет).

STOP Өңделетін азыққа саптама электр қозғалтқыш блогына қосылатын жерді батырмаңыз.

⚠ Аспапты кофе, мұз, қант, жарма, бұршақ және басқа аса қатты азықты ұсату үшін пайдаланбаңыз.

Саптама-блендер мен саптама-тәжбен жұмыс істегенде ыдыс ретінде ұсатқыш тостағанын пайдаланбаңыз. Тостаған түбіндегі металдық өзек саптаманы зақымдауы мүмкін. Араластыру стақанын пайдаланыңыз.

Құралдың үздіксіз уақыты 3-5 минуттан аспауы керек. Жұмыстағы үзіліс 2-3 минуттан кем емес уақытты құрау керек. Ұсақтағышты қолдану кезінде 1-2 секунд үзілістермен 3-5 секундтан аспайтын негізгі немесе турбо тәртіптің қосылу түймесін ұстап тұрыңыз – бұл өнімнің ұсақталу үрдісін жақсы бақылауға және қозғалтқыштың қызып кетуіне жол бермеуге мүмкіндік береді.

Қызып кетуден сақтау

Құрылғы қызып кету жағдайында автоматты өшіру жүйесімен жабдықталған. Егер жұмыс кезінде қозғалтқыш кенеттен тоқтап қалса, құрылғыны қуат көзінен ажыратып, 30 мин бойы сууға мүмкіндік беріңіз. Электр көзіне қосылғаннан кейін құрылғы жұмысқа дайын болады.

III. АСПАПТЫ КҮТУ

Аспапты тазартыңыз (**A1** сурет, 1 бет).

STOP Аспапты тазалаған кезде еріткіштерді (жанармай, ацетон және т.б.) және абразивті құралдарды, қатты жабындылы сіңіргіштерді пайдаланбаңыз.

Сақтау және тасымалдау

Сақтау және қайта пайдаланудың алдында құралдың барлық бөліктерін тазалап, түгел құрғатыңыз. Құралды құрғақ

желденетін жерде жылыту аспаптарынан алыс және тікелей күн сәулелерден алыс сақтаңыз.

Тасымалдау және сақтау кезінде құралдың зақымдануына және/немесе ораманың бүтіндігіне әкелуі мүмкін құралды механикалық әсерлерге ұшарытуға тыйым салынады.

Құралдың орамасын сумен басқа да сұйықтықтардан сақтау қажет.

IV. СЕРВИС-ОРТАЛЫҚҚА ЖОЛЫҒАР АЛДЫНДА

Ақау	Ықтимал себеп	Ақауды жою
Аспап жұмыс істемейді	Кернеу жоқ	Аспапты алдын ала өшіріп, желідегі кернеудің барын тексеріңіз
Аспап шуылдап, дірілдейді	Сіз қатты азықты өндемейсіз	Бұл қалыпты жағдай. Өңдеу алдында азық-түлікті кесектеп турауға кеңес береміз
Қозғалтқыш жұмыс кезінде тоқтап қалды	Асқын жүктемеден қорғаныс қосылды	«Қызып кетуден сақтау» қараңыз
Жұмыс кезінде бөгде иіс пайда болады	Аспап қызып кеткен	Аспаптың үздіксіз жұмысының уақытын қысқартыңыз. Қоспалар алдында аралықтарды ұлғайтыңыз
	Аспап жаңа, иіс қорғаныс жабындысынан шығады	Аспапты мұқият тазалаңыз (A1 сурет, 1 бет). Иіс бірнеше қоспалардан соң кетеді

i Егер қателікті дұрыстай алмасаңыз, авторизацияланған сервистік орталыққа жүзініңіз.

V. КЕПІЛДІК МІНДЕТТЕМЕЛЕР

Осы бұйымға сатып алынған сәттен 2 жыл мерзіміне кепілдік беріледі. Өндіруші кепілдік кезеңі ішінде жөндеу, бөлшектерді

ауыстыру немесе бүкіл бұйымды ауыстыру жолымен материалдар немесе құрыдың сапасы жетіспеушілігінен туындаған кез келген зауыттық ақауларды жоюға міндеттенеді. Кепілдік тек сатып алу күні түпнұсқалық кепілдік талонында дүкен мөрімен және сатушы қолымен расталған жағдайда ғана күшіне енеді. Осы кепілдік тек бұйым пайдалану бойынша нұсқаулыққа сәйкес қолданылған, жөнделмеген, бұзылмаған және онымен дұрыс жұмыс істемеу нәтижесінде зақымданбаған, сонымен қатар бұйымның толық жинағы сақталған жағдайда танылады. Осы кепілдік бұйымның табиғи тозуына және шығын материалдарына таралмайды (сүзгілер, шамдар, қыш және тефлондық тығыздауыштар және т.б.).

Бұйымның қызмет мерзімі мен кепілдік міндеттемелердің жарамдылық мерзімі өндірілген кезден бастап немесе бұйым жасалған кезден бастап есептеледі (егер сатылған күнін анықтау мүмкін болмаса).

Аспаптың өндірілген кезі бұйым корпусындағы сәйкестендіру жапсырмасында орналасқан сериялық нөмірден табуға болады. Сериялық нөмір 13 белгіден тұрады. 6-ші және 7-шы белгілер айды, 8-ші – құрылғы шыққан жылды білдіреді.

Өндіруші бекіткен аспаптың қызмет ету мерзімі бұйымның пайдаланылуы осы нұсқаулық пен қолданылатын техникалық стандарттарға сәйкес жүруі жағдайында сатып алынған күнінен 3 жылды құрайды.

Орамды, пайдаланушы нұсқаулығын, сонымен қатар аспаптың өзін қалдықтарды қайта өңдеу бойынша жергілікті бағдарламаға сәйкес пайдаға асыру керек. Мұндай бұйымдарды әдеттегі тұрмыстық қоқыспен тастамаңыз.



Înainte de a utiliza prezentul dispozitiv, citiți cu atenție manualul de exploatare și păstrați-l în calitate de material de referință. Utilizarea corectă a dispozitivului va prelungi semnificativ durata lui de exploatare.

MĂSURI DE SIGURANȚĂ

- Producătorul nu poartă răspundere pentru deteriorări, cauzate de nerespectarea cerințelor tehnicii securității și ale regulilor de exploatare a dispozitivului.
- Prezentul dispozitiv electric poate fi utilizat în apartamente, case de vacanță, camere de hotel, clădiri de uz social ale magazinelor, oficiile sau în alte condiții similare de utilizare nonindustriale. Utilizarea industrială sau orice altă nespecială a dispozitivului va fi considerată ca încălcarea condițiilor de utilizare corespunzătoare a dispozitivului. În acest caz producătorul nu își asumă responsabilitatea pentru consecințele posibile.
- Înainte de a conecta dispozitivul la rețeaua electrică, verificați dacă tensiunea lui corespunde cu tensiunea nominală a dispozitivului (a se vedea caracteristicile

tehnice sau plăcuța uzinei producătoarea dispozitivului).

- Utilizați prelungitorul, proiectat pentru consumul de putere a dispozitivului: necorespunderea parametrilor poate provoca un scurtcircuit sau inflamarea cablului.
- Deconectați dispozitivul din priza electrică după utilizare, precum și în timpul curățării sau deplasării. Extrageți cablul de alimentare cu mâinile uscate, ținându-l de ștecher, dar nu de cablul de alimentare.
- Nu întindeți cablul de alimentare electrică în golurile ușilor sau în apropierea surselor de căldură. Asigurați-vă, că cablul de alimentare electrică să nu fie răsucit și îndoit, sau în contact cu obiectele, colțurile și marginile ascuțite ale mobilierului.

STOP

Țineți minte: deteriorarea accidentală a cablului de alimentare electrică poate cauza defecte, care nu corespund cerințelor de garanție, precum și la electrocutare. Cablul de alimentare deteriorat necesită o înlocuire urgentă în centrul de deservire.

ROU

- Nu exploatați dispozitivul la aer liber: pătrunderea umidității sau a altor obiecte străine în interiorul corpului dispozitivului poate provoca deteriorări grave.
- Nu amplasați vasul cu alimente pe o suprafață moale și sensibilă la căldură. Aceasta face dispozitivul instabil în timpul funcționării.
- Nu atingeți părțile mobile ale dispozitivului în timpul funcționării. Fiți atenți, instalând cuțitul sub forma de S: este foarte ascuțit.

STOP

NU scufundați corpul dispozitivului în apă și nu-l plasați sub jet de apă!

- Prezentul dispozitiv nu este destinat pentru a fi utilizat de către persoane (inclusiv copiii) care au dereglări fizice, nervoase sau psihice sau insuficiență de experiență și cunoștințe, cu excepția cazului, când aceste persoane sunt supravegheate sau se efectuează instruirea lor privind utilizarea prezentului dispozitiv de către persoana responsabilă pentru siguranța lor. Copiii trebuie să fie supravegheați cu scopul prevenirii jocurilor lor cu dispozitivul, accesoriile acestuia,

precum și cu ambalajul original. Curățarea și întreținerea dispozitivului nu trebuie să fie efectuate de către copii fără supravegherea adulților.

- Sunt interzise repararea dispozitivului de sine stătător sau introducerea modificărilor în construcția lui. Repararea dispozitivului trebuie să fie efectuată doar de către un specialist al centrului de deservire autorizat. Lucrul efectuat neprofesional poate duce la defectarea dispozitivului, vătămări și deteriorarea bunurilor.

STOP

Nu utilizați dispozitivul în cazul oricărui defect.

Caracteristici tehnice

Tensiunea	220-240 V, 50 Hz
Puterea nominală.....	850 W
Puterea maximă	1350 W
Viteza de activitate în regimul principal.....	10000-15000 rot/min ± 15%
Viteza de activitate în regimul turbo.....	16000 rot/min ± 15%
Protecția împotriva electrocutării	clasa II

Protecția automată de supraîncălzire.....	este
Varierea lentă a vitezei	este
Lungimea cablului	1,3 m

Set de livrare

RHB-2920

Blocul mototrului.....	1 buc.
Bolul mărunțitorului cu capac.....	1 buc.
Lamă în formă de "S" a mărunțitorului	1 buc.
Duza-blender cu 5 lame	1 buc.
Duza-tel.....	1 buc.
Carnet de service	1 buc.

RHB-2925

Blocul mototrului.....	1 buc.
Bolul mărunțitorului cu capac.....	1 buc.
Lamă în formă de "S" a mărunțitorului	1 buc.
Duza-blender cu 5 lame	1 buc.
Duza-tel.....	1 buc.
Adaptor pentru duza-tel.....	1 buc.
Duza pentru piureu	1 buc.
Pahar pentru mixare	1 buc.
Manual de utilizare	1 buc.
Carnet de service	1 buc.

RHB-CB2930

Blocul mototrului.....	1 buc.
Bolul mărunțitorului cu capac.....	1 buc.
Lamă în formă de "S" a mărunțitorului	1 buc.
Duza-blender cu 5 lame	1 buc.

Duza-tel.....	1 buc.
Adaptor pentru duza-tel.....	1 buc.
Pahar pentru mixare	1 buc.
Manual de utilizare	1 buc.
Carnet de service	1 buc.

Producătorul își rezervă dreptul de a opera modificări în designul, completarea mărfii, precum și caracteristicile tehnice ale aparatului în procesul de perfecționare continuă a gamei de producție fără o notificare prealabilă despre aceste modificări.

Construcția aparatului (schemă A2, pag. 2)

1. Selectorul de viteză
2. Butonul întrerupătorului „pornit/oprit”
3. Butonul funcției Turbo
4. Blocul motorului
5. Butoanele de fixare a duzelor
6. Cablu electric
7. Duza-blender cu 5 lame
8. Capacul bolului mărunțitorului
9. Lamă în formă de "S" a mărunțitorului
10. Bolul mărunțitorului
11. Adaptor pentru duza-tel (RHB-2925, RHB-CB2930)
12. Duza-tel (RHB-2925, RHB-CB2930)
13. Duza pentru piureu (RHB-2925)
14. Pahar pentru mixare (RHB-2925, RHB-CB2930)

I. ÎNAINTE DE PRIMA CONECTARE

Despachetați dispozitivul, înlăturați toate materialele de ambalare și autocolante promoționale.

⚠ *Păstrați obligatoriu pe loc autocolante de avertizare, autocolante-indicatoriale (în cazul prezenței lor) și plăcuța cu numărul de serie a dispozitivului pe corpul lui!*

După transportarea sau păstrarea la temperaturi joase este necesar să mențineți dispozitivul la temperatura camerei nu mai puțin două ore înainte de conectare.

Desfășurați complet cablul de alimentare. Ștergeți corpul dispozitivului cu o cârpă umedă. Piesele detașabile spălați-le cu apă cu săpun, uscați minuțios toate elementele dispozitivului înainte de a-l conecta la rețeaua electrică.

II. EXPLOATAREA BLENDERULUI

Datorită duzelor suplimentare blenderul poate îndeplini funcțiile mai multor aparate de bucatarie de înaltă calitate:

BLENDERUL macină și amestecă uniform ingredientele bucatelor pentru copii, cocktail-uri răcoritoare, supe-piure, se utilizează la prepararea maionezei, aluatului lichid.

MIXERUL cu duza-telul bate crema, ouăle, permite pregătirea cremelor pufoase, spume, diverse deserturi.

MĂRUNȚITOR marunțește carnea, cașcavalul tare, legumele, ierburile, usturoiul, alune și nuci.

DUZA PENTRU PIUREU destinată pentru prepararea piureurilor din legume și fructe, supe-piure, mousse, sosuri.

Ordinea utilizării dispozitivului și duzelor acestuia urmăriți în diagramele **A3**, **A4** și **A5** (pag. 2, 3, 4).

STOP *Nu scufundați în alimente prelucrate locul de cuplare a duzei cu blocul motorului electric.*

⚠ *Nu utilizați dispozitivul pentru tocarea cafelei, gheții, zahărului, crupelor, boabelor și a altor alimente deosebit de dure.*

Nu utilizați la manipularea cu duza-blender și duza-tel în calitate de recipient vasul dispozitivului de tocare. Axă metalică pe fundul vasului poate deteriora duza. Utilizați paharul pentru amestecare.

Tempul de funcționare continuă a aparatului nu trebuie să depășească 3-5 minute. Pauza dintre intervalele de funcționare continuă trebuie să fie nu mai puțin de 2-3 minute.

La utilizarea shredder-ului țineți apăsat butonul de conectare a regimului de bază sau Turbo nu mai puțin de 3-5 secunde cu pauzele de 1-2 secunde – aceasta va permite să controlați mai bine procesul de măcinare a produsului și evitarea supraîncălzirii motorului.

Protecția de supraîncălzire

Dispozitivul este dotat cu o sistemă de protecție, deconectându-l la supraîncărcare. Dacă aceasta s-a întâmplat, deconectați dispozitivul de la sursa de alimentare și lăsați să se răcească timp de 30 minute. Dispozitivul iarăși este gata de lucru.

III. ÎNTREȚINEREA DISPOZITIVULUI

Curățați aparatul (schemă **A1**, pag. 1).

STOP *Nu utilizați la curățarea dispozitivului solvenți (benzină, acetonă, etc.) și detergenți abrazivi și chimic agresivi, burete cu acoperire dură.*

Păstrarea și transportarea

La utilizarea repetată sau păstrare uscată în totalitate toate părțile dispozitivului. Păstrați dispozitivul într-un loc uscat ventilat departe de razele solare și dispozitivelor încălzitoare.

La transportarea și păstrarea dispozitivului se interzice să-l expuneți la șocuri mecanice, care pot duce la deteriorarea aparatului și/sau încălcarea integrității pachetului.

Este necesar să aveți grijă de ambalajul dispozitivului să nu pătrundă apă și alte lichide.

IV. ÎNAINTE DE A APELA LA UN CENTRU DE DESERVIRE

Defectul	Cauza posibilă	Înlăturarea defecțiunii
Dispozitivul nu lucrează	Lipsește tensiunea	Deconectând în prealabil dispozitivul, verificați tensiunea în rețea.
Dispozitivul generează zgomote și vibrează	Dvs prelucrați alimentele dure.	Acest lucru este normal. Se recomandă înainte de prelucrare tăierea alimentelor în felii.
Motorul s-a oprit în timpul lucrului	S-a declanșat protecția de suprasarcină	Urmăriți «Protecția de supraîncălzire»
În timpul funcționării a apărut un miros străin.	Dispozitivul s-a supraîncălzit.	Micșorați timpul de funcționare continuă a dispozitivului. Majorați inervaliile între conectări.
	Dispozitivul este nou, mirosul vine din acoperirea de protecție.	Efectuați curățarea minuțioasă a dispozitivului (schemă A1, pag. 1). Mirosul va dispărea după câteva conectări.

i În cazul, dacă defecțiunea nu a fost rezolvată, adresați-vă la centrul de servicii autorizat.

V. OBLIGAȚII DE GARANȚIE

Pentru acest produs se acordă un termen de garanție de 2 ani de la momentul procurării. În timpul perioadei de garanție

producătorul se obligă să înlăture prin reparare, schimbare a pieselor sau schimbare a produsului complet orice defecte de fabrică provocate de calitatea insuficientă a materialelor sau de rasamblare. Garanția intră în vigoare numai în cazul în care data procurării este confirmată prin ștampila magazinului și semnătura vânzătorului pe talonul de garanție original. Prezentă garanție se recunoaște numai în cazul în care produsul a fost utilizat în conformitate cu instrucțiunea de exploatare, nu a fost reparat, nu a fost dezasamblat și nu a fost defectat în rezultatul manipulării incorecte, precum și păstrată toată completarea produsului. Prezentă garanție nu se răspîndește asupra uzurei normale a produsului și asupra consumabilelor (filtrelor, becului, acoperirilor ceramice și de teflon, garniturilor de etanșare etc.).

Termenul de exploatare a produsului și termenul de valabilitate a garanției se calculează de la data vânzării sau de la data fabricării produsului (în cazul în care data de vânzare e imposibil de determinat).

Data fabricării dispozitivului poate fi găsită în numărul de serie, amplasat pe eticheta de identificare atașată pe carcasa produsului. Numărul de serie este format din 13 simboluri. Simbolurile 6 și 7 indică luna, 8 - anul de producere a dispozitivului.

Termenul de servire a aparatului stabilit de producător constituie 3 ani din momentul procurării cu condiție că exploatarea produsului este efectuată în corespundere cu instrucțiunea dată și standardele tehnice.

Ambalajul, îndrumătorul utilizatorului, precum și aparatul este necesar de utilizat în conformitate cu programul local de prelucrare a deșeurilor. Nu aruncați astfel de produse împreună cu gunoii obișnuit.





Производитель: «Пауэр Пойнт Инк. Лимитед» №1202 Хай Юн Гэ (В1) Лин Хай Шан Чжуан Сямейлин Футьян, Шеньжень, Китай, 518049. По лицензии REDMOND Индастриал Груп, ЛЛСи Уан Коммерс Плаза, 99 Вашингтон-авеню, сьют 805А, Олбани, Нью-Йорк, 12210, Соединенные Штаты Америки.

Импортер: ООО «АЛЬФА», 198099, г. Санкт-Петербург, ул. Промышленная, д. 38, корп. 2, лит. А.

© REDMOND. Все права защищены. 2017

Воспроизведение, передача, распространение, перевод или другая переработка данного документа или любой его части без предварительного письменного разрешения правообладателя запрещены.

Produced by Redmond Industrial Group LLC
One Commerce Plaza, 99 Washington Ave, Ste. 805A,
Albany, New York, 12210, United States

www.redmond.company

www.multivarka.pro

www.store.redmond.company

www.smartredmond.com

Made in China

RHB-2920-2925-CB2930-CIS-UM-5