

REDMOND

Хлебопечь
RBM-M1910

Руководство по эксплуатации



Зарегистрируйте ваш прибор
и получите дополнительный
год гарантийного обслуживания



Если вы не получили требуемое качество обслуживания в сервисе, обращайтесь в головной сервисный центр по контактным данным, указанным в условиях гарантийного обслуживания



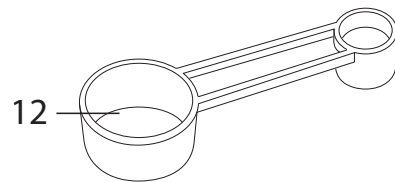
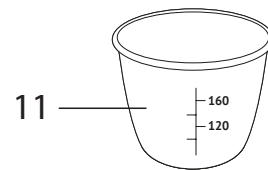
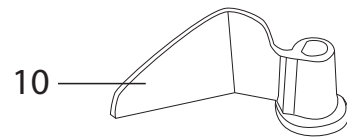
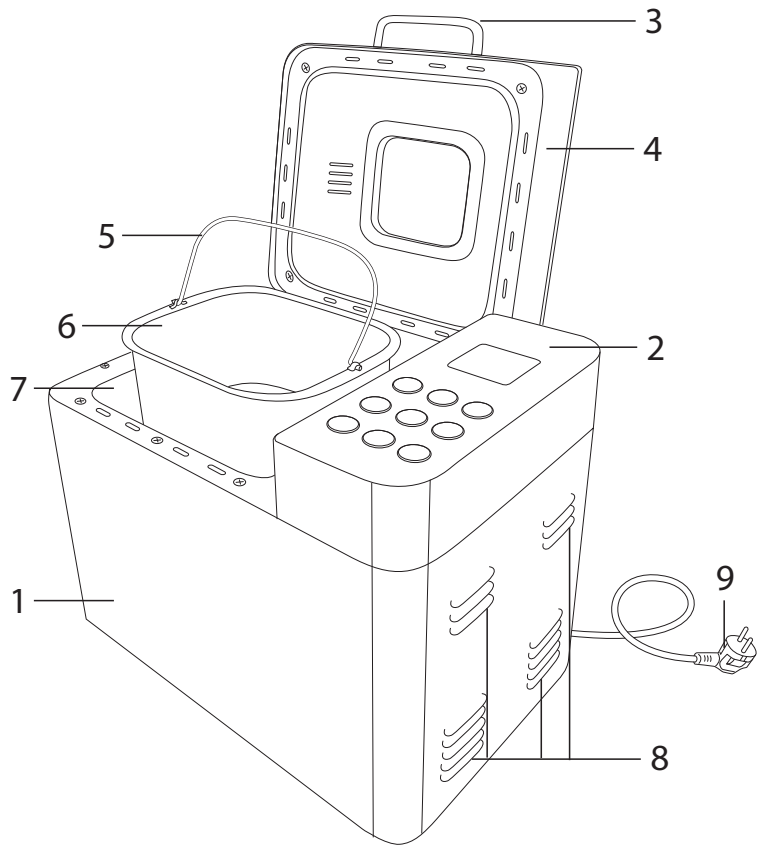
* См. раздел «ГАРАНТИЙНЫЕ ОБЯЗАТЕЛЬСТВА»

RUS6
KAZ 18

СОДЕРЖАНИЕ

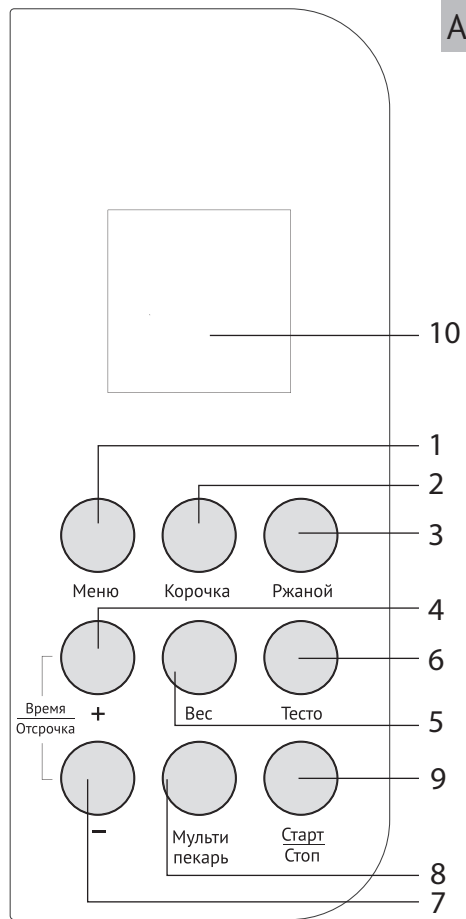
МЕРЫ БЕЗОПАСНОСТИ.....	6
Технические характеристики.....	7
Программы.....	7
Функции.....	7
Комплектация.....	7
Устройство прибора.....	8
Панель управления.....	8
Устройство дисплея.....	8
I. ПЕРЕД НАЧАЛОМ ИСПОЛЬЗОВАНИЯ.....	8
II. ЭКСПЛУАТАЦИЯ ПРИБОРА.....	9
Энергонезависимая память.....	9
Установка времени приготовления.....	9
Отсрочка старта программы.....	9
Поддержание температуры готовых блюд (автоподогрев).....	9
Общий порядок действий при использовании автоматических программ.....	9
Извлечение готового хлеба.....	10
Нарезка и хранение хлеба.....	10
III. НАЗНАЧЕНИЕ И ОСОБЕННОСТИ АВТОМАТИЧЕСКИХ ПРОГРАММ ПРИГОТОВЛЕНИЯ.....	10
IV. ОБЩИЕ РЕКОМЕНДАЦИИ ПО ВЫПЕЧКЕ ХЛЕБА.....	13
Особенности основных ингредиентов.....	13
Консистенция теста.....	14
Особенности процесса выпекания.....	14
Сводная таблица программ приготовления (заводские установки).....	14
Возможные причины неудовлетворительных результатов выпечки.....	15
V. УХОД ЗА ПРИБОРОМ.....	15
Эксплуатация формы для выпечки.....	15
Хранение и транспортировка.....	16
VI. ПЕРЕД ОБРАЩЕНИЕМ В СЕРВИС-ЦЕНТР.....	16
VII. ГАРАНТИЙНЫЕ ОБЯЗАТЕЛЬСТВА.....	16

A1

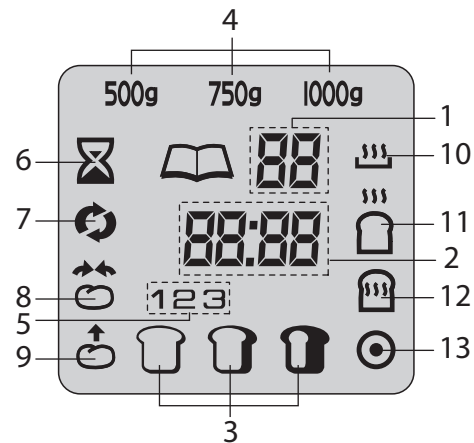


A2

- 1 Классический
- 2 Французский
- 3 Цельнозерновой
- 4 Сдоба
- 5 Безглютеновый
- 6 Быстрая выпечка
- 7 Кекс
- 8 Десерты
- 9 Суп
- 10 Тушение
- 11 Бородинский
- 12 Хлеб с добавками
- 13 Итальянский
- 14 Ржаной
- 15 Замес
- 16 Дрожжевое тесто
- 17 Замес с изменением времени
- 18 Хлеб для сэндвичей
- 19 Йогурт
- 20 Джем
- 21 Бисквит
- 22 Молочная каша
- 23 Расстойка и выпечка
- 24 Варка
- 25 Мультипекарь



A3



УВАЖАЕМЫЙ ПОКУПАТЕЛЬ!

Благодарим вас за то, что отдали предпочтение бытовой технике REDMOND.


REDMOND – это качество, надежность и неизменно внимательное отношение к потребностям клиентов. Надеемся, что вам понравится продукция компании и вы также будете выбирать наши изделия в будущем.

Хлебопечь REDMOND RBM-M1910 – современный многофункциональный прибор нового поколения для приготовления пищи.

Хотите узнать больше? Посетите наш сайт www.redmond.company.

Здесь вы найдете самую актуальную информацию о предлагаемой технике и ожидаемых новинках, сможете получить консультацию онлайн, а также заказать продукцию REDMOND и оригинальные аксессуары к ней в нашем интернет-магазине.

Служба поддержки пользователей REDMOND в России: 8-800-600-90-21 (звонок по России бесплатный).

 *Прежде чем использовать данное изделие, внимательно прочитайте руководство по эксплуатации и сохраните его в качестве справочника. Правильное использование прибора значительно продлит срок его службы.*

Меры безопасности и инструкции, содержащиеся в данном руководстве, не охватывают все возможные ситуации, которые могут возникнуть в процессе эксплуатации прибора. При работе с устройством пользователь должен руководствоваться здравым смыслом, быть осторожным и внимательным.

МЕРЫ БЕЗОПАСНОСТИ

- Производитель не несет ответственности за повреждения, вызванные несоблюдением требований по технике безопасности и правил эксплуатации изделия.
- Данный электроприбор представляет собой многофункциональное устройство для приготовления пищи в бытовых условиях и может применяться в квартирах, загородных домах или в других подобных условиях непромышленной эксплуатации. Промышленное или любое другое нецелевое использование устройства будет считаться нарушением условий надлежащей эксплуатации изделия. В этом случае производитель не несет ответственности за возможные последствия.

- Перед подключением устройства к электросети проверьте, совпадает ли ее напряжение с номинальным напряжением питания прибора (см. технические характеристики или заводскую табличку изделия).
- Используйте удлинитель, рассчитанный на потребляемую мощность прибора, – несоответствие параметров может привести к короткому замыканию или возгоранию кабеля.
- Подключайте прибор только к розеткам, имеющим заземление, – это обязательное требование защиты от поражения электрическим током. Используя удлинитель, убедитесь, что он также имеет заземление.

STOP *ВНИМАНИЕ! Во время работы прибора его корпус, форма для выпечки и металлические детали нагреваются! Будьте осторожны! Используйте кухонные рукавицы. Во избежание ожога горячим паром не наклоняйтесь над устройством при открытии крышки.*

- Выключайте прибор из розетки после использования, а также во время его очистки или перемещения. Извлекайте электрошнур сухими руками, удерживая его за штепсель, а не за провод.
- Не протягивайте шнур электропитания в дверных проемах или вблизи источников тепла. Следите за тем, чтобы электрошнур не перекручивался и не перегибался, не соприкасался с острыми предметами, углами и кромками мебели.

STOP *ПОМНИТЕ: случайное повреждение кабеля электропитания может привести к неполадкам, которые не соответствуют условиям гарантии, а также к поражению электротоком. При повреждении шнура питания его замену, во избежание опасности, должен производить изготовитель, сервисная служба или аналогичный квалифицированный персонал.*

- Не устанавливайте прибор на мягкую поверхность, не накрывайте его во время работы – это может привести к перегреву и поломке устройства.

- Запрещена эксплуатация прибора на открытом воздухе – попадание влаги или посторонних предметов внутрь корпуса устройства может привести к его серьезным повреждениям.
- Перед очисткой прибора убедитесь, что он отключен от электросети и полностью остыл. Строго следуйте инструкциям по очистке прибора.

STOP

ЗАПРЕЩАЕТСЯ погружать корпус прибора в воду или помещать его под струю воды!

- Прибор не предназначен для использования лицами (включая детей) с пониженными физическими, психическими или умственными способностями или при отсутствии у них опыта или знаний, если они не находятся под контролем или не проинструктированы об использовании данного прибора лицом, ответственным за их безопасность. Дети должны находиться под присмотром для недопущения игры с прибором.
- Запрещены самостоятельный ремонт прибора или внесение изменений в его конструкцию. Ремонт прибора должен производиться исключительно специалистом авторизованного сервис-центра. Не профессионально выполненная работа может привести к поломке прибора, травмам и повреждению имущества.

STOP

ВНИМАНИЕ! Запрещено использование прибора при любых неисправностях.



ОСТОРОЖНО! Горячая поверхность!

Технические характеристики

Модель.....	RBM-M1910
Мощность.....	550 Вт
Напряжение.....	220–240 В, 50 Гц
Защита от поражения электротоком.....	класс I
Объем формы для выпечки.....	3 л
Вес выпечки.....	500/750/1000 г
Тип управления.....	электронный
Материал корпуса.....	нержавеющая сталь
Покрытие формы для выпечки.....	антипригарное, керамическое Whitford «Fusion»
ЖК-дисплей.....	монокромный
Энергонезависимая память.....	до 25 минут
Габаритные размеры (Ш × В × Г).....	369 × 306 × 267 мм
Вес нетто.....	5,14 кг
Длина электрошнура.....	1,2 м

Программы

1. КЛАССИЧЕСКИЙ ХЛЕБ	14. РЖАНОЙ ХЛЕБ
2. ФРАНЦУЗСКИЙ ХЛЕБ	15. ЗАМЕС
3. ЦЕЛЬНОЗЕРНОВОЙ ХЛЕБ	16. ДРОЖЖЕВОЕ ТЕСТО
4. СДОБА	17. ЗАМЕС С ИЗМЕНЕНИЕМ ВРЕМЕНИ
5. БЕЗГЛЮТЕНОВЫЙ ХЛЕБ	18. ХЛЕБ ДЛЯ СЭНДВИЧЕЙ
6. БЫСТРАЯ ВЫПЕЧКА	19. ЙОГУРТ
7. КЕКС	20. ДЖЕМ
8. ДЕСЕРТЫ	21. БИСКВИТ
9. СУП	22. МОЛОЧНАЯ КАША
10. ТУШЕНИЕ	23. РАССТОЙКА И ВЫПЕЧКА
11. БОРОДИНСКИЙ ХЛЕБ	24. ВАРКА
12. ХЛЕБ С ДОБАВКАМИ	25. МУЛЬТИПЕКАРЬ
13. ИТАЛЬЯНСКИЙ ХЛЕБ	

Функции

Поддержание температуры готовых блюд (автоподогрев).....	до 1 часа
Отложенный старт.....	до 15 часов
Выбор цвета корочки.....	есть
Добавление ингредиентов.....	по звуковому сигналу

Комплектация

Хлебопечь.....	1 шт.
Форма для выпечки.....	1 шт.
Мерный стакан.....	1 шт.

Мерная ложка	1 шт.
Лопасть для замешивания теста	2 шт.
Крючок для извлечения лопасти	1 шт.
Руководство по эксплуатации	1 шт.
Сервисная книжка	1 шт.
Книга рецептов	1 шт.

Производитель имеет право на внесение изменений в дизайн, комплектацию, а также в технические характеристики изделия в ходе совершенствования своей продукции без дополнительного уведомления об этих изменениях. В технических характеристиках допускается погрешность ±10%.

Устройство прибора (схема А1, стр. 4)

1. Корпус прибора
2. Панель управления
3. Ручка для открытия крышки
4. Съемная крышка со смотровым окном
5. Ручка формы для выпечки
6. Форма для выпечки
7. Нагревательная камера
8. Вентиляционные отверстия
9. Шнур электропитания
10. Лопасть для замешивания теста
11. Мерный стакан
12. Мерная ложка
13. Крючок для извлечения лопасти для замешивания

Панель управления (схема А2, стр. 5)

1. Кнопка «Меню» – выбор автоматической программы приготовления. Номер выбранной программы отображается на дисплее.
2. Кнопка «Корочка» – кнопка выбора цвета корочки изделия («Светлая», «Средняя», «Темная»). По умолчанию выбран параметр «Средняя».
3. Кнопка «Ржаной» – быстрый выбор программы «РЖАНОЙ ХЛЕБ».
4. Кнопка «+» – увеличение времени отложенного старта / времени приготовления.
5. Кнопка «Вес» – выбор веса готового продукта. Вес по умолчанию – 750 г.
6. Кнопка «Тест» – быстрый выбор программ «ЗАМЕС», «ДРОЖЖЕВОЕ ТЕСТО» и «ЗАМЕС С ИЗМЕНЕНИЕМ ВРЕМЕНИ».
7. Кнопка «-» – уменьшение времени отложенного старта / времени приготовления.
8. Кнопка «Мультипекарь» – быстрый выбор программы «МУЛЬТИПЕКАРЬ».
9. Кнопка «Старт/Стоп» – запуск программы приготовления / приостановка программы приготовления / прерывание программы приготовления и возврат в режим ожидания.

10. Дисплей.

Устройство дисплея (схема А3, стр. 5)

1. Порядковый номер программы приготовления
2. Индикатор значения времени приготовления / времени отсрочки старта
3. Индикатор выбранного цвета корочки
4. Индикатор веса выпечки
5. Индикатор этапа приготовления
6. Индикатор режима отсрочки старта
7. Индикатор замеса
8. Индикатор паузы между замесами
9. Индикатор расстойки
10. Индикатор предварительного подогрева ингредиентов
11. Индикатор процесса выпекания
12. Индикатор автоподогрева
13. Индикатор окончания процесса приготовления

I. ПЕРЕД НАЧАЛОМ ИСПОЛЬЗОВАНИЯ

Осторожно достаньте изделие и его комплектующие из коробки. Удалите все упаковочные материалы и рекламные наклейки.



Обязательно сохраните на месте предупреждающие наклейки, наклейки-указатели (при наличии) и табличку с серийным номером изделия на корпусе!

После транспортировки или хранения при низких температурах необходимо выдержать прибор при комнатной температуре не менее 2 часов перед включением.

Протрите корпус хлебопечи влажной тканью. Промойте форму для выпечки хлеба и лопасть для замешивания теплой мыльной водой. Вытрите прибор и его детали насухо.

Перед включением убедитесь, что внутренние и внешние части устройства не имеют повреждений, сколов и других дефектов. Установите прибор на твердую ровную горизонтальную поверхность, вдали от источников тепла, мест, где возможно попадание на прибор воды, горячего жира и других загрязнений. При установке следите за тем, чтобы рядом не находились декоративные покрытия, электронные приборы и другие предметы, которые могут пострадать от повышенной температуры. Не ставьте хлебопечь близко к краю стола, а также вплотную к стенам и другим приборам. При размещении под навесной мебелью убедитесь, что для открытия крышки есть достаточно места.

Во время первого включения возможно появление характерного запаха или легкого дыма от сгорания технических смазок, использованных при консервации готового изделия. Это не является заводским дефектом.

STOP Не включайте прибор без установленной внутрь формы для выпечки или с пустой формой – при случайном запуске программы приготовления это приведет к критичному перегреву прибора или к повреждению антипригарного покрытия.

II. ЭКСПЛУАТАЦИЯ ПРИБОРА

Энергонезависимая память

Хлебопечь REDMOND RBM-M1910 обладает энергонезависимой памятью. В случае отключения электроэнергии во время работы программы приготовления настройки сохраняются в памяти прибора до 25 минут. При возобновлении электропитания выполнение программы будет автоматически продолжено.

В случае отсутствия питания более 25 минут настройки сбрасываются. При повторном подключении к электросети прибор переходит в режим ожидания.

Если в рецепте использовались молочные, мясные или другие скоропортящиеся продукты, отключите прибор от электросети, дайте ему остыть. Извлеките форму для выпечки, очистите ее и начните приготовление заново, используя свежие ингредиенты. При очистке строго следуйте инструкциям раздела «Уход за прибором».

Если используемые ингредиенты не были скоропортящимися, можно повторно запустить программу приготовления (если процесс выпечки не начался). Контролируйте готовность изделия через смотровое окно, при необходимости прервите выполнение программы.

i Следует учитывать, что в случае повторного запуска программы качество приготовленного хлеба может не соответствовать желаемому.

Установка времени приготовления

В хлебопечи REDMOND RBM-M1910 можно самостоятельно устанавливать время приготовления для программ «СУП», «ТУШЕНИЕ», «ЗАМЕС С ИЗМЕНЕНИЕМ ВРЕМЕНИ», «ЙОГУРТ», «ДЖЕМ», «БИСКВИТ», «МОЛОЧНАЯ КАША», «ДЕСЕРТЫ», «ВАРКА» и «МУЛЬТИПЕКАРЬ». Для изменения времени приготовления после выбора программы нажимайте кнопки «+» и «-». Шаг изменения и возможный диапазон времени приготовления зависят от выбранной программы приготовления. Для быстрого изменения значения времени нажмите и удерживайте нужную кнопку. По достижении максимального (минимального) значения установка времени продолжится с начала (с конца) диапазона.

Отсрочка старта программы

Функция «Отсрочка старта» позволяет задать интервал времени, по окончании которого хлеб должен быть готов (с учетом времени работы программы). Установить время можно в диапазоне от 10 минут до 15 часов с шагом установки в 10 минут.

i Функция «Отсрочка старта» недоступна в программах «СУП», «ТУШЕНИЕ», «ЗАМЕС С ИЗМЕНЕНИЕМ ВРЕМЕНИ», «ЙОГУРТ», «ДЖЕМ», «БИСКВИТ», «ДЕСЕРТЫ», «МОЛОЧНАЯ КАША» и «ВАРКА».

Для изменения времени отсрочки старта, после выбора автоматической программы нажимайте кнопки «+» и «-». Для быстрого изменения значения нажмите и удерживайте нужную кнопку. По достижении максимального (минимального) значения установка температуры продолжится с начала (с конца) диапазона.

i Обратите внимание, что при установке времени отсрочки старта используются те же кнопки, что и при установке времени приготовления. Однако при установке времени отсрочки старта индикатор значения времени на дисплее не мигает.

Не рекомендуется использовать функцию «Отсрочка старта», если рецепт содержит скоропортящиеся продукты (яйца, свежее молоко, мясо, сыр и т. д.).

Поддержание температуры готовых блюд (автоподогрев)

Функция «Автоподогрев» включается автоматически по завершении работы программы и может поддерживать температуру готового блюда до 1 часа.

Автоподогрев предотвращает поглощение влаги и помогает сохранить изделие мягким в течение некоторого времени.

При необходимости автоподогрев можно выключить, нажав и удерживая несколько секунд кнопку «Старт/Стоп».

i Функция автоподогрева недоступна при использовании программ «СУП», «ТУШЕНИЕ», «ЗАМЕС», «ДРОЖЖЕВОЕ ТЕСТО», «ЗАМЕС С ИЗМЕНЕНИЕМ ВРЕМЕНИ», «ЙОГУРТ», «ДЖЕМ», «БИСКВИТ», «МОЛОЧНАЯ КАША», «ДЕСЕРТЫ», «РАССТОЙКА И ВЫПЕЧКА» и «ВАРКА».

Общий порядок действий при использовании автоматических программ

1. Лопасть для замешивания теста установите на стержень в форме для выпечки. Убедитесь в прочности соединения. Смажьте форму и лопасть маслом.
2. Отмерьте необходимые ингредиенты согласно выбранному рецепту и поместите их в чашу. При выпекании хлеба и приготовлении теста: подготовьте основные и дополнительные ингредиенты согласно рецепту. Все продукты должны иметь комнатную температуру (25–35°C), если в рецепте не указано иное. Выложите основные ингредиенты в форму для выпечки хлеба в последовательности, указанной в рецепте.
3. Аккуратно вставьте форму для выпечки в нагревательную камеру хлебопечи, слегка повернув ее против часовой стрелки. Форма должна соединиться с приводным валом ровно, без перекосов. Зафиксируйте форму, повернув ее по часовой стрелке до упора. Закройте крышку со смотровым окном.



Сначала помещайте в форму жидкие ингредиенты (воду, молоко) и/или яйца. Вода должна иметь комнатную температуру, так как слишком высокая температура воды негативно скажется на подъеме теста. При использовании режима отсрочки старта применяйте только сухое молоко, в противном случае молоко может свернуться до начала приготовления.

Дрожжи или разрыхлитель добавляйте в последнюю очередь. Эти компоненты не должны контактировать с жидкостями, иначе брожение начнется слишком рано: в результате получится жесткий, твердый и грубый хлеб. Дрожжи не должны соприкасаться с солью. Рекомендуется сделать ямку в горке муки и поместить дрожжи или разрыхлитель в нее.

4. Подключите хлебопечь к электросети. Прибор подаст звуковой сигнал и перейдет в режим ожидания: на дисплее появится номер программы и время ее работы.
5. С помощью кнопки «Меню» выберите программу приготовления, ее номер появится на дисплее.
6. При необходимости измените время приготовления или установите время отсрочки старта.

i В случае использования программы с возможностью ручной регулировки времени приготовления первое нажатие кнопки «Старт» после установки значения времени приведет к подтверждению введенных значений. Второе нажатие кнопки «Старт» запустит программу.

7. С помощью кнопки «Вес» установите значение веса готовой выпечки. Ориентируйтесь на указания в книге рецептов и количество ингредиентов в чаше. Индикатор веса выпечки будет перемещаться в верхней части дисплея. Возможность выбора веса продукта предусмотрена не во всех программах.
8. Чтобы выбрать желаемый оттенок корочки изделия (светлая, средняя, темная), нажмите кнопку «Корочка». Индикатор цвета корочки будет перемещаться в нижней части дисплея. По умолчанию установлено значение «Средняя». Возможность выбора цвета корочки предусмотрена не во всех программах.
9. Нажмите кнопку «Старт/Стоп». Таймер начнет обратный отсчет времени приготовления.
10. В течение первых 5 минут замешивания следите за внешним видом теста. Из него должен получаться круглый ровный комок. Если комок не формируется, ингредиенты смешаны неверно.

i Для того чтобы временно остановить выполнение программы без сброса настроек, нажмите кнопку «Старт/Стоп». Значение времени на дисплее начнет мигать. Для продолжения работы программы повторно нажмите кнопку «Старт/Стоп».

Крышку хлебопечи можно открывать только во время замешивания (слышен звук работающего мотора). Во время подъема теста или выпекания открытие крышки приведет к снижению качества готового изделия.

11. Об окончании программы приготовления вас оповестит звуковой сигнал. После этого, в зависимости от выбранной программы, прибор перейдет в режим автоподогрева или в режим ожидания.

i По окончании приготовления не вынимайте и не разрезайте хлеб. Рекомендуется оставить его в хлебопечи при включенном автоподогреве на 1 час. Затем готовое изделие следует вынуть из прибора и накрыть полотенцем до полного остывания.

12. Для прерывания работы программы или режима автоподогрева нажмите и удерживайте кнопку «Старт/Стоп».

13. По окончании приготовления отсоедините хлебопечь от электросети.

Извлечение готового хлеба

1. Откройте крышку прибора. Используя кухонные рукавицы, возьмите форму для выпечки за ручку и поверните ее против часовой стрелки, затем извлеките из нагревательной камеры.

! **ВНИМАНИЕ!** Помните, что по окончании процесса приготовления хлеб, форма и нагревательная камера очень горячие! Будьте осторожны, используйте кухонные рукавицы, чтобы избежать ожогов! Не ставьте горячую форму с хлебом на скатерть, пластиковые или другие термочувствительные поверхности, которые могут загореться или расплавиться!

2. Переверните форму для выпечки вверх дном и извлеките готовый хлеб из формы, выложите его на решетку или блюдо. Оставьте на 20 минут, чтобы хлеб остыл.
3. После того, как форма для выпечки и прибор остыли, произведите их очистку в соответствии с разделом «Уход за прибором».

i Конструкция хлебопечи предусматривает, что после извлечения выпечки из чаши лопасть для замешивания должна оставаться на валу внутри формы. Если этого не произошло и она осталась в хлебе, это не является дефектом. Удалите лопасть с помощью специального крючка, входящего в комплект.

Нарезка и хранение хлеба

Используйте электрический или специальный зубчатый нож, чтобы нарезать хлеб. Храните хлеб в закрытой упаковке (в герметичном пластиковом мешке или пластиковом контейнере) при комнатной температуре не более 3 дней. Для длительного хранения (до 1 месяца) поместите хлеб в закрытой посуде в морозильную камеру. Так как домашний хлеб не содержит консервантов, он может высыхать и портиться быстрее, чем хлеб, изготовленный промышленным способом.

III. НАЗНАЧЕНИЕ И ОСОБЕННОСТИ АВТОМАТИЧЕСКИХ ПРОГРАММ ПРИГОТОВЛЕНИЯ

1. Программа «КЛАССИЧЕСКИЙ ХЛЕБ»

Используется для выпекания классического белого хлеба. Программа включает в себя замешивание, расстойку теста и выпекание хлеба. О времени добавления дополнительных ингредиентов сообщит звуковой сигнал. Можно выбрать вес изделия и цвет корочки, доступны функции отсрочки старта и автоподогрева. Ручная регулировка времени отсутствует.

2. Программа «ФРАНЦУЗСКИЙ ХЛЕБ»

Используется для выпекания легкого французского хлеба с хрустящей корочкой. Предусматривает длительное замешивание и расстойку теста. Программа включает в себя замес, расстойку теста и выпекание хлеба. О времени добавления дополнительных ингредиентов сообщит звуковой сигнал. Можно выбрать вес изделия и цвет корочки, доступны функции отсрочки старта и автоподогрева. Ручная регулировка времени отсутствует.



Французский хлеб быстро становится черствым, поэтому его лучше не хранить дольше одного дня.

3. Программа «ЦЕЛЬНОЗЕРНОВОЙ ХЛЕБ»

Поскольку мука, используемая для этого хлеба, является более тяжелой, программа в течение 5 минут перед замешиванием теста производит предварительный подогрев ингредиентов и оставляет тесто «подходить» в течение более длительного времени. Буханки из зерновой муки обычно меньшего размера и более плотные.

Программа включает в себя замес, расстойку теста и выпекание хлеба. О времени добавления дополнительных ингредиентов сообщит звуковой сигнал. Можно выбрать вес изделия и цвет корочки, доступны функции отсрочки старта и автоподогрева. Ручная регулировка времени отсутствует.

4. Программа «СДОБА»

Программа для приготовления сладкого хлеба с различными добавками. Программа включает в себя замес, расстойку теста и выпекание. О времени добавления дополнительных ингредиентов сообщит звуковой сигнал. Можно выбрать вес изделия и цвет корочки, доступны функции автоподогрева и отсрочки старта. Ручная регулировка времени недоступна.

5. Программа «БЕЗГЛЮТЕНОВЫЙ ХЛЕБ»

Для выпекания хлеба из безглютеновой муки. Программа включает в себя подогрев ингредиентов, замес, расстойку теста и выпекание хлеба. О времени добавления дополнительных ингредиентов сообщит звуковой сигнал. Можно выбрать вес изделия и цвет корочки, доступны функции автоподогрева и отсрочки старта. Ручная регулировка времени отсутствует.



Глютен (клейковина) — это белок, содержащийся в злаковых растениях и придающий муке высокие хлебопекарные свойства. Именно благодаря ему тесто приобретает упругость и эластичность. Однако некоторым людям глютен противопоказан.

6. Программа «БЫСТРАЯ ВЫПЕЧКА»

Используется для ускоренного выпекания белого хлеба. Добавьте в тесто для белого хлеба дополнительно 1/3 чайной ложки дрожжей, исходя из веса выпечки 750 г. Программа включает в себя замес с подогревом, расстойку теста и выпекание. О времени добавления дополнительных ингредиентов сообщит звуковой сигнал. Можно выбрать вес из-

делия и цвет корочки, доступны функции отсрочки старта и автоподогрева. Ручная регулировка времени отсутствует.

7. Программа «КЕКС»

Рекомендуется для выпечки кексов с различными наполнителями. Программа включает в себя быстрый замес, расстойку и выпекание. Можно выбрать цвет корочки изделия, доступны функции отсрочки старта и автоподогрева. О времени добавления дополнительных ингредиентов сообщит звуковой сигнал. Ручная регулировка времени приготовления и возможность выбора веса изделия отсутствуют.

8. Программа «ДЕСЕРТЫ»

Рекомендуется для приготовления различных десертов. Программа включает нагрев без помешивания. Возможна регулировка времени в диапазоне от 5 минут до 2 часов с шагом установки в 5 минут. Время приготовления по умолчанию — 1 час. Функции отсрочки старта и автоподогрева недоступны.

9. Программа «СУП»

Рекомендуется для приготовления супов и бульонов. Программа включает нагрев без помешивания. Возможна регулировка времени в диапазоне от 20 минут до 2 часов с шагом установки в 5 минут. Время приготовления по умолчанию — 1 час. Функции отсрочки старта и автоподогрева недоступны.

10. Программа «ТУШЕНИЕ»

Рекомендуется для тушения мяса и овощей. Программа включает нагрев без помешивания. Возможна регулировка времени в диапазоне от 20 минут до 2 часов с шагом установки в 5 минут. Время приготовления по умолчанию — 1 час. Функции отсрочки старта и автоподогрева недоступны.

11. Программа «БОРОДИНСКИЙ ХЛЕБ»

Рекомендуется для приготовления бородинского хлеба. Программа включает в себя замес, расстойку теста и выпекание хлеба. Можно выбрать вес изделия и цвет корочки, доступны функции отсрочки старта и автоподогрева. Ручная регулировка времени отсутствует.

12. Программа «ХЛЕБ С ДОБАВКАМИ»

Рекомендуется для выпечки хлеба с различными добавками. Программа включает в себя замешивание, расстойку теста и выпекание хлеба. Можно выбрать вес изделия и цвет корочки, доступны функции отсрочки старта и автоподогрева. Ручная регулировка времени отсутствует.

13. Программа «ИТАЛЬЯНСКИЙ ХЛЕБ»

Рекомендуется для выпекания итальянского хлеба. Программа включает в себя замешивание, расстойку теста и выпекание хлеба. О времени добавления дополнительных ингредиентов сообщит звуковой сигнал. Можно выбрать вес изделия и цвет корочки, доступны функции отсрочки старта и автоподогрева. Ручная регулировка времени отсутствует.

14. Программа «РЖАНОЙ ХЛЕБ»

Рекомендуется для выпекания хлеба из ржаной муки. Программа включает в себя замешивание, расстойку теста и выпекание хлеба. О времени добавления дополнительных ингредиентов сообщит звуковой сигнал. Можно выбрать вес изделия и цвет корочки, доступные функции отсрочки старта и автоподогрева. Ручная регулировка времени отсутствует.

 Для быстрого вызова данной программы нажмите кнопку «Ржаной» на панели управления.

15. Программа «ЗАМЕС»

Программа для замеса пресного (бездрожжевого) теста без расстойки и выпекания. Доступна функция отсрочки старта. Ручная регулировка времени приготовления, возможность выбора веса изделия и функция автоподогрева недоступны.

 Для быстрого вызова данной программы нажмите кнопку «Тесто» на панели управления.

16. Программа «ДРОЖЖЕВОЕ ТЕСТО»

Программа для замеса и расстойки дрожжевого теста без дальнейшего выпекания. Доступна функция отсрочки старта. Ручная регулировка времени приготовления, возможность выбора веса и функция автоподогрева недоступны.

 Для быстрого вызова данной программы дважды нажмите кнопку «Тесто» на панели управления.

17. Программа «ЗАМЕС С ИЗМЕНЕНИЕМ ВРЕМЕНИ»

Программа для замеса теста без расстойки и выпекания. Возможна регулировка времени в диапазоне от 8 минут до 45 минут с шагом установки в 1 минуту. Время приготовления по умолчанию – 8 минут. Возможность выбора веса изделия и функции отсрочки старта и автоподогрева недоступны.

 Для быстрого вызова данной программы нажмите кнопку «Тесто» на панели управления 3 раза.

18. Программа «ХЛЕБ ДЛЯ СЭНДВИЧЕЙ»

Рекомендуется для выпекания хлеба из пшеничной муки или смеси пшеничной муки и ржаной. Программа включает в себя замес, расстойку теста и выпекание хлеба. О времени добавления дополнительных ингредиентов сообщит звуковой сигнал. Можно выбрать вес изделия и цвет корочки, доступные функции отсрочки старта и автоподогрева. Ручная регулировка времени отсутствует.

19. Программа «ЙОГУРТ»

Программа для приготовления различных видов йогурта. Возможна регулировка времени приготовления в диапазоне от 10 минут до 12 часов с шагом установки в 5 минут. Время приготовления по умолчанию – 8 часов. Функции отсрочки старта и автоподогрева недоступны.

20. Программа «ДЖЕМ»

Используется для приготовления варенья, джемов, топингов к выпечке, вафлям и мороженому, кетчупов, всевозможных приправ, а также для подготовки ряда продуктов к домашнему консервированию. Возможна регулировка времени приготовления в диапазоне от 10 минут до 1 часа 20 минут с шагом установки в 5 минут. Время приготовления по умолчанию – 40 минут. Функции отсрочки старта и автоподогрева недоступны.

21. Программа «БИСКВИТ»

Программа для выпекания бисквитов из готового теста. Возможна регулировка времени в диапазоне от 10 минут до 1 часа 20 минут с шагом установки в 5 минут. Время приготовления по умолчанию – 50 минут. Возможность выбора веса изделия и цвета корочки, а также функции отложенного старта и автоподогрева недоступны.

22. Программа «МОЛОЧНАЯ КАША»

Программа для варки каш на молоке и воде. Возможна регулировка времени в диапазоне от 10 минут до 2 часов с шагом установки в 5 минут. Время приготовления по умолчанию – 40 минут. Функции отсрочки старта и автоподогрева недоступны.

23. Программа «РАССТОЙКА И ВЫПЕЧКА»

Программа рекомендуется для расстойки и выпекания бисквитов и других изделий из готового теста. Стадия замеса в данной программе отсутствует. Доступна функция отсрочки старта, а также возможность выбора цвета корочки. Ручная регулировка времени приготовления, возможность выбора веса изделия и функция автоподогрева недоступны.

24. Программа «ВАРКА»

Программа включает варку без помешивания. Возможна регулировка времени в диапазоне от 10 минут до 1 часа 30 минут с шагом установки в 5 минут. Время приготовления по умолчанию – 1 час. Функции отсрочки старта и автоподогрева недоступны.

25. Программа «МУЛЬТИПЕКАРЬ»

С помощью этой уникальной программы вы сможете приготовить хлеб по собственному рецепту, задав время для каждого из этапов замеса и расстойки, а также для выпекания и автоподогрева. В отличие от других программ, допускающих изменение времени приготовления, в программе «МУЛЬТИПЕКАРЬ» доступна функция отложенного старта.

1. Для быстрого вызова данной программы нажмите кнопку «Мультипекарь» на панели управления. На дисплее отобразится порядковый номер программы и время ее работы по окончании. При желании с помощью кнопок «+» и «-» вы можете изменить время, по окончании которого хлеб будет готов (установить отсрочку старта).
2. Нажмите кнопку «Мультипекарь» для перехода к настройке времени приготовления.
3. Нажимая кнопки «+» и «-», установите длительность первого этапа и нажмите кнопку «Мультипекарь» для подтверждения изменений и перехода к регулировке следующего этапа.

4. Аналогично установите длительность остальных этапов приготовления.
5. Для подтверждения изменений и перехода к регулировке каждого следующего этапа нажимайте кнопку «Мультипекарь».
6. После настройки продолжительности всех этапов приготовления вы можете настроить длительность автоподогрева с помощью кнопок «+» и «-».
7. Сделанные изменения сохраняются в памяти хлебопечи и могут быть использованы при следующем выборе программы. Для возврата к заводским настройкам отключите прибор от электросети на 5–10 секунд.



Для получения качественного результата предлагаем воспользоваться рецептами по приготовлению блюд из прилагаемой к хлебопечи REDMOND RBM-M1910 кулинарной книги, разработанной специально для этой модели. Соответствующие рецепты вы также можете найти на сайте www.redmond.com.ru.

IV. ОБЩИЕ РЕКОМЕНДАЦИИ ПО ВЫПЕЧКЕ ХЛЕБА

Особенности основных ингредиентов

Мука содержит клейковину (глютен), от которой зависят такие свойства теста, как эластичность и упругость. Содержание глютена служит одним из критериев определения качества муки.

Пшеничная мука различается по сортам:

- экстра применяется для изготовления кондитерских и хлебулочных изделий высшего качества;
- высший сорт имеет высокие хлебопекарные свойства, хорошо усваивается организмом, используется для приготовления всех видов теста, а также соусов и мучных заправок;
- крупчатка в продаже встречается редко и используется для приготовления дрожжевого сладкого теста с высоким содержанием жиров (для куличей и т. п.). Обладает невысокими хлебопекарными свойствами, для несдобного дрожжевого теста не используется;
- первый сорт используется для изготовления несдобных изделий, выпечка из такой муки медленно черствеет;
- второй сорт содержит частицы измельченных оболочек зерна, используется для выпечки белого, а также черного хлеба (в смеси с ржаной мукой), для изготовления пряников и некоторых видов печенья;
- обойная мука – сорт муки самого крупного помола, содержит много отрубей, богата витаминами, микро- и макроэлементами, используется в диетическом питании; хлеб из нее получается плотным и тяжелым, требуются особые условия выпечки. Такой сорт муки часто встречается также под названиями «цельнозерновая», «зерновая», «непросеянная» и т. п.

Высокосортная мука имеет высокую усвояемость и применяется для выпечки хлебулочных и кондитерских изделий высшего качества. Низкосортная мука хуже усваивается

организмом, однако содержит больше минеральных веществ и клетчатки. Иногда муку дополнительно обогащают витаминами, минеральными веществами и хлебопекарными улучшителями (сухая клейковина и т. д.). Встречающаяся в продаже мука с добавленным разрыхлителем, как правило, используется для изготовления тортов.

Ржаная мука содержит меньший процент клейковины, а потому чаще используется в смеси с пшеничной. Выпускается трех сортов: сеяная, обдирная и обойная.

Кукурузную муку и толокно производят путем помола зерен кукурузы и овса и добавляют в качестве ингредиентов при выпечке диетического хлеба, для улучшения аромата и структуры изделия.

Дрожжи при взаимодействии с сахаром и водой обеспечивают расстойку теста. Для использования в хлебопечи лучше всего подходят сухие быстродействующие дрожжи («инстантные»). После вскрытия упаковки храните дрожжи в холодильнике и используйте их как можно быстрее. Перед использованием дрожжи, которые хранились в холодильнике, необходимо довести до комнатной температуры, так как охлажденные дрожжи обладают низкой активностью.

Корица разрушает структуру дрожжевого теста, поэтому ее не рекомендуется добавлять при замешивании. В процессе выпекания появляется характерный для корицы запах, однако в готовых изделиях он пропадает.

Масло и жир усиливают вкус хлеба, делают его мягче. В хлебопечении рекомендуется использовать сливочное масло: оно помогает сохранять влагу и дольше поддерживает хлеб свежим. При необходимости сливочное масло можно заменить маргарином или другими жирами. Для получения наилучшего результата эти ингредиенты должны иметь комнатную температуру.

Молочные продукты улучшают вкус хлеба, влияют на цвет готовых изделий. Молоко придает корочке мягкость, а текстуре – «бархатистость», сдерживает процесс черствения. При использовании режима отложенного старта добавляйте сухое молоко, так как свежее может испортиться.

Разрыхлитель используется для сверхбыстрого приготовления хлеба и тортов. Разрыхлитель делает изделие воздушным и мягким, при этом времени на расстойку теста не требуется. В качестве разрыхлителя используют соду (для усиления эффекта – с лимонной или уксусной кислотой), пищевые добавки или специальные смеси (пекарский порошок и др.).

Сахар в небольших количествах (около 10%) ускоряет рост дрожжей, придает хлебу вкус и цвет, обеспечивает мягкость. Избыток сахара, напротив, угнетает рост дрожжей, задерживает брожение. Сахар можно заменить медом или патокой.

Соль улучшает структурные свойства теста и вкус готовых изделий. Недосоленное тесто имеет слабую консистенцию. При этом избыток соли ухудшает вкус теста и мешает его подъему (соль сдерживает активность дрожжей).

Травы и специи можно добавлять в самом начале процесса замешивания теста вместе с остальными ингредиентами. Имбирь, орегано, петрушка, базилик и другие подобные

добавки придают хлебу аромат и улучшают его внешний вид. Чтобы запах не был слишком резким, используйте небольшое количество трав и специй (1–2 чайных ложки). Некоторые ингредиенты (например, лук-порей) содержат много жидкости, поэтому необходимо для замеса теста количество жидкости следует уменьшить.

Чеснок поглощает активность дрожжей, поэтому им можно посыпать или натирать готовый хлеб, но не добавлять в тесто.

Яйца улучшают аромат и цвет хлеба, делают его более мягким.

Дополнительные ингредиенты. Для приготовления хлеба можно использовать сушеные фрукты, орехи, ветчину, порезанные на мелкие кусочки, тертый сыр, измельченный шоколад. Не добавляйте ингредиентов больше, чем указано в рецепте, иначе хлеб может не подняться. Будьте аккуратны со свежими фруктами и орехами, поскольку они содержат дополнительную жидкость (сок и масло). Это необходимо учитывать при добавлении остальных жидких ингредиентов.

В магазине можно приобрести готовые смеси для выпечки хлеба. Используйте смеси, рассчитанные на выпекание изделий весом 500–750 г.

Консистенция теста

Если тесто слишком прилипает к боковым поверхностям рабочей емкости, посыпьте стенки мукой. Если тесто слишком сухое, добавьте столовую ложку теплой воды. Удалить все ингредиенты, прилипшие к боковым сторонам емкости, можно деревянной или пластиковой ложкой. Не используйте для этого металлические предметы – они могут повредить антипригарное покрытие формы. Не оставляйте крышку открытой дольше, чем это необходимо.

Особенности процесса выпекания

На вкус и текстуру хлеба, приготовленного в хлебопечи, влияет множество факторов: характер ингредиентов, температура на кухне, атмосферное давление. Используя собственный рецепт приготовления хлеба, строго следуйте рекомендациям по закладке продуктов и выбору программы, приведенным в данном руководстве. Отмеряйте ингредиенты точно по весу. Используя рецепты из кулинарных книг для других хлебопечей, ориентируйтесь на вес готового хлеба в 500, 750 или 1000 грамм. Не заполняйте рабочую емкость более чем на четверть или, в крайнем случае, не более чем на треть ее объема. В противном случае во время подъема тесто может перелиться через края формы в нагревательную камеру, попасть на нагревательный элемент и засорить привод, что, в свою очередь, приведет к поломке прибора.

Сводная таблица программ приготовления (заводские установки)

№	Название программы	Время работы по умолчанию			Диапазон изменения времени работы / шаг изменения	Отложенный старт	Автоподогрев	Выбор цвета корочки
		500 г	750 г	1000 г				
1	КЛАССИЧЕСКИЙ ХЛЕБ	2:55	3:00	3:05		✓	✓	✓

№	Название программы	Время работы по умолчанию			Диапазон изменения времени работы / шаг изменения	Отложенный старт	Автоподогрев	Выбор цвета корочки
		500 г	750 г	1000 г				
2	ФРАНЦУЗСКИЙ ХЛЕБ	3:55	4:00	4:05		✓	✓	✓
3	ЦЕЛЬНОЗЕРНОВОЙ ХЛЕБ	3:55	4:00	4:05		✓	✓	✓
4	СДОБА	3:40	3:45	3:50		✓	✓	✓
5	БЕЗГЛУТЕНОВЫЙ ХЛЕБ	2:40	2:45	2:50		✓	✓	✓
6	БЫСТРАЯ ВЫПЕЧКА	1:55	2:00	2:05		✓	✓	✓
7	КЕКС	2:20				✓	✓	✓
8	ДЕСЕРТЫ	1:00			0:05 – 2:00 / 5 мин			
9	СУП	1:00			0:20 – 2:00 / 5 мин			
10	ТУШЕНИЕ	1:00			0:20 – 2:00 / 5 мин			
11	БОРОДИНСКИЙ ХЛЕБ	2:55	3:00	3:05		✓	✓	✓
12	ХЛЕБ С ДОБАВКАМИ	2:55	3:00	3:05		✓	✓	✓
13	ИТАЛЬЯНСКИЙ ХЛЕБ	2:55	3:00	3:05		✓	✓	✓
14	РЖАНОЙ ХЛЕБ	2:55	3:00	3:05		✓	✓	✓
15	ЗАМЕС	0:15				✓		
16	ДРОЖЖЕВОЕ ТЕСТО	1:30				✓		
17	ЗАМЕС С ИЗМЕНЕНИЕМ ВРЕМЕНИ	0:08			0:08 – 0:45 / 1 мин			
18	ХЛЕБ ДЛЯ СЭНДВИЧЕЙ	2:55	3:00	3:05		✓	✓	✓
19	ЙОГУРТ	8:00			0:10 – 12:00 / 5 мин			
20	ДЖЕМ	0:40			0:10 – 1:20 / 5 мин			
21	БИСКВИТ	0:50			0:10 – 1:20 / 5 мин			
22	МОЛОЧНАЯ КАША	0:40			0:10 – 2:00 / 5 мин			
23	РАССТОЙКА И ВЫПЕЧКА	1:30			-	✓		✓

№	Название программы	Время работы по умолчанию			Диапазон изменения времени работы / шаг изменения	Отложенный старт	Автоподогрев	Выбор цвета корочки
		500 г	750 г	1000 г				
24	ВАРКА	1:00			0:10 - 1:30 / 5 мин			
25	МУЛЬТИПЕКАРЬ	Этап 1	Замес	0:15	0:00 - 1:30 / 1 мин	✓	✓	✓
			Пауза	0:03				
		Этап 2	Замес	0:20	0:00 - 0:30 / 1 мин			
			Пауза	0:10				
		Этап 3	Замес	0:00	0:00 - 0:25 / 1 мин			
		Расстойка	Этап 1	0:42	0:00 - 1:00 / 1 мин			
			Этап 2	0:40				
Этап 3	0:00							
Выпечка	0:50		0:00 - 1:20 / 1 мин					

Возможные причины неудовлетворительных результатов выпечки

	Мука низкого сорта или плохого качества	Жидкость		Мука		Дрожжи		Избыток соли	Избыток сахара	Недостаток жиров
		Избыток	Недостаток	Избыток	Недостаток	Избыток	Недостаток (несвежие дрожжи)			
Хлеб плохо поднимается	✓		✓				✓	✓		
Неровная корочка	✓		✓				✓	✓		
Слишком рыхлая мякоть		✓			✓	✓				
После подъема буханка опала	✓	✓			✓					
Хлеб бледный и непропекшийся		✓			✓		✓			
На хлебе осталась мука			✓	✓						
Темная корочка		✓			✓				✓	✓

V. УХОД ЗА ПРИБОРОМ

Перед очисткой прибора убедитесь, что он отключен от электросети и полностью остыл. Тщательно очищайте внутренние поверхности формы и прибора после каждого использования.

STOP **ВНИМАНИЕ!** Не погружайте корпус прибора и шнур электропитания в воду или другие жидкости. Хлебопечь и ее детали непригодны для мытья в посудомоечной машине.

- Откройте крышку и извлеките форму для выпечки, слегка повернув ее за ручку против часовой стрелки и потянув вверх.
- Снимите лопасть для замешивания. Если лопасть не снимается с оси, наполните форму для выпечки теплой водой и оставьте на некоторое время. Это размячит налипшее тесто, и лопасть легко снимется.
- Вымойте мерную емкость, мерную ложку, форму для выпечки и лопасть для замешивания в горячей воде с мягким моющим средством. Если внутренняя часть лопасти для замешивания сильно загрязнена, положите ее на некоторое время в горячую воду, после чего аккуратно очистите.
- Очищайте внутреннюю поверхность и корпус изделия мягкой влажной кухонной салфеткой или губкой. Возможно применение деликатного чистящего средства. Во избежание возможных подтеков от воды и разводов на корпусе рекомендуем протереть его поверхность насухо. Полностью удалайте моющее средство влажной губкой или тканью, иначе в дальнейшем оно может повлиять на вкус выпечки.

STOP **ЗАПРЕЩАЕТСЯ** использование при очистке прибора грубых салфеток или губок, абразивных паст. Также недопустимо использование любых химически агрессивных или других веществ, не рекомендованных для применения с предметами, контактирующими с пищей.

Перед повторным использованием хлебопечи или перед тем, как убрать ее на хранение, убедитесь, что все детали сухие.

Эксплуатация формы для выпечки

На форму для выпечки и лопасть для замешивания нанесено антипригарное покрытие, позволяющее избежать появления пятен и упрощающее извлечение хлеба. Чтобы избежать повреждения поверхности, следуйте приведенным ниже инструкциям.

- Не пользуйтесь металлическими или острыми приборами (например, ножом или вилкой) во время извлечения хлеба из емкости.
- Перед тем как разрезать буханку хлеба, убедитесь, что внутри нее нет лопасти для замешивания. Если лопасть находится внутри, дождитесь, пока хлеб остынет, и только после этого извлеките лопасть специальным крючком. Будьте осторожны в обращении с лопастью для замешивания, поскольку она может быть горячей.
- Используйте мягкую губку во время очистки формы для выпечки и лопасти. Не используйте какие-либо абразивные вещества (например, чистящие порошки) или жесткие губки.

4. Твердые, крупнозернистые или крупные ингредиенты (например, непросеянная мука, сахар, орехи или семена) могут повредить антипригарное покрытие емкости для приготовления. При использовании большого количества ингредиентов разделите их на небольшие части. Придерживайтесь рекомендованных объемов и порядка действий, указанных в рецептах.

При регулярной эксплуатации формы возможно полное или частичное изменение цвета ее внутреннего антипригарного покрытия. Само по себе это не является признаком дефекта формы.

Хранение и транспортировка

Перед хранением и повторной эксплуатацией очистите и полностью просушите все части прибора. Храните прибор в сухом вентилируемом месте вдали от нагревательных приборов и попадания прямых солнечных лучей.

При транспортировке и хранении запрещается подвергать прибор механическим воздействиям, которые могут привести к повреждению прибора и/или нарушению целостности упаковки.

Необходимо беречь упаковку прибора от попадания воды и других жидкостей.

VI. ПЕРЕД ОБРАЩЕНИЕМ В СЕРВИС-ЦЕНТР

Неисправность	Возможные причины	Способ устранения
Прибор не включается	Шнур электропитания не подключен к розетке	Убедитесь, что электрошнур включен в розетку
	Неисправна электрическая розетка	Включите прибор в исправную розетку
	В электросети нет тока	Проверьте наличие напряжения в электросети. Если оно отсутствует, обратитесь к обслуживающей ваш дом организации
Прибор включился, но замеса не происходит	Вы не установили лопасть для замешивания теста	Очистите форму для выпечки, установите лопасть на дно формы и начните процесс заново
На дисплее появилось сообщение «ННН»	Внутри хлебопечи слишком высокая температура	Отключите прибор от электросети. Откройте крышку прибора и подождите, пока температура внутри не снизится до комнатной. Включите хлебопечь и запустите программу повторно
На дисплее появилось сообщение «LLL»	Внутри хлебопечи слишком низкая температура	Отключите прибор от электросети и перенесите его в помещение с температурой не ниже 15°C. Откройте крышку прибора и подождите, пока температура внутри не поднимется до комнатной. Включите хлебопечь и запустите программу повторно
На дисплее появилось сообщение «ЕЕ0» или «ЕЕ1»	Сбой в работе температурного датчика	Отключите прибор от электросети и подождите пока он остынет. Включите хлебопечь в сеть и запустите программу повторно. Если сообщение повторяется, обратитесь в авторизованный сервисный центр

i В случае если неисправность устранить не удалось, обратитесь в авторизованный сервисный центр.



Запчасти для послегарантийного ремонта можно найти на сайте <https://redmondsale.com/>

VII. ГАРАНТИЙНЫЕ ОБЯЗАТЕЛЬСТВА



* Стандартная гарантия 1 год. Дополнительный год гарантийного обслуживания предоставляется после регистрации прибора на сайте <https://warranty.redmond.company/>

В течение гарантийного периода изготовитель обязуется устранить путем ремонта, замены деталей или замены всего изделия любые заводские дефекты. Гарантия вступает в силу только в том случае, если дата покупки подтверждена печатью магазина и подписью продавца на оригинальном гарантийном талоне. Настоящая гарантия признается лишь в том случае, если изделие применялось в соответствии с руководством по эксплуатации, не ремонтировалось, не разбиралось и не было повреждено в результате неправильного обращения с ним, а также сохранена полная комплектность изделия. Данная гарантия не распространяется на естественный износ изделия и расходные материалы (антипригарные покрытия и т.д.).

Срок службы изделия и срок действия гарантийных обязательств на него исчисляются со дня продажи или с даты изготовления изделия (в случае, если дату продажи определить невозможно).

Дату изготовления прибора можно найти в серийном номере, расположенном на идентификационной наклейке на корпусе изделия. Серийный номер состоит из 13 знаков. 4-й и 5-й знаки обозначают месяц, 6-й и 7-й – год выпуска устройства.


0	0	0	1	1	2	2	3	3	3	3	3	3
---	---	---	---	---	---	---	---	---	---	---	---	---

1 – месяц производства (01 – январь, 02 – февраль ... 12 – декабрь)
 2 – год производства (21 – 2021 г., 22 – 2022 г. ... 30 – 2030 г.)
 3 – серийный номер модели

Установленный производителем срок службы прибора составляет 5 лет со дня его приобретения при условии, что эксплуатация изделия производится в соответствии с данным руководством и применимыми техническими стандартами.




Упаковку, руководство пользователя, а также сам прибор необходимо утилизировать в соответствии с местной программой по переработке отходов. После окончания срока службы не выбрасывайте прибор вместе с бытовыми отходами. Передайте его в специализированный пункт для дальнейшей утилизации. Проявите заботу об окружающей среде. Отходы, образующиеся при утилизации изделий, подлежат обязательному сбору с последующей утилизацией в установленном порядке и в соответствии с действующими требованиями и нормами отраслевой нормативной документации, в том числе в соответствии с СанПиН 2.1.7.1322-03 «Гигиенические требования к размещению и обезвреживанию отходов производства и потребления».

 Осы бұйымды пайдаланудың алдында оны пайдалану бойынша нұсқаулықты мұқият оқыңыз және анықтамалық ретінде сақтап қойыңыз. Аспапты дұрыс пайдалансаңыз, оның қызмет ету мерзімі көпке ұзарады.

Бұл нұсқаулықтағы қауіпсіздік шаралары мен нұсқаулар құралды қолдану кезінде туындауы мүмкін барлық жағдайларды қамтымайды. Бұл құрылғымен жұмыс кезінде қолданушы ақылға сүйеніп, абай әрі мұқият болуы тиіс.


ҚАУІПСІЗДІК ШАРАЛАРЫ

- Өндіруші қауіпсіздік техникасы талаптарын және бұйымды пайдалану ережелерін ұстанбаудан туындаған зақымдар үшін жауап бермейді.
- Бұл электр аспап тұрмыстық жағдайларда әзірлеуге арналған көпфункционалды құрылғы болып табылады және пәтерлерде, қала сыртындағы үйлерде немесе өнеркәсіптік емес пайдаланудың басқа жағдайларында қолданыла алады. Құрылғыны өнеркәсіптік немесе кез келген басқа мақсатсыз пайдалану бұйымды дұрыс пайдалану шарттарын бұзу болып табылады. Бұл жағдайда өндіруші ықтимал салдарлар үшін жауап бермейді.
- Құрылғыны электр желіге қосудың алдында оның кернеуі аспап қоректенуінің номиналды кернеуіне сәйкес келетінін тексеріңіз (бұйымның техникалық сипаттамасын немесе зауыттық кестешесін қараңыз).
- Аспаптың тұтынылатын қуатына арналған ұзартқышты пайдаланыңыз. Бұл талапты ұстанбау қысқа тұйықталуға немесе кабельдің тұтануына әкеліп соқтыруы мүмкін.
- Аспапты тек жерлендірілген розеткаға қосыңыз – бұл тоқ соғуға қарсы қорғаныстың міндетті талабы. Ұзартқышты пайдаланылғанда ол да жерлендірілгеніне көз жеткізіңіз.

 **HAZAR AUDAPYHЫЗ!** Аспап жұмыс істеп тұрғанда оның корпусы, табағы мен металдық бөлшектері қызады! Абай болыңыз! Асханалық қолғапты пайдаланыңыз. Ыстық буға күйіп қалмау үшін қақпақты ашқанда құрылғының үстінде еңкеймеңіз.

- Аспапты пайдаланған соң, сонымен қатар оны тазалау немесе жылжыту кезінде розеткадан ажыратыңыз. Электр бауды сымнан ұстамай, ашасынан құрғақ қолмен ұстап шығарыңыз.

- Электр қоректену бауын есіктен немесе жылу көздерінің қасында жүргізбеңіз. Электр бауы бұралмауын және бүгілмеуін, өткір заттарға, жиһаздың бұрыштары мен шеттеріне тимеуін байқаңыз.

 **ЕСТЕ САҚТАҢЫЗ:** электр қоректену кабелін кездейсоқ зақымдасаңыз, кепілдік шарттарына сәйкес келмейтін ақауларға, сонымен қатар электр тоғының соғуына әкеліп соқтыруы мүмкін. Зақымданған электр бауы сервис-орталықта жылдам ауыстыруды талап етеді.

- Аспапты жұмсақ бетке орнатпаңыз, оны жұмыс кезінде жаппаңыз – бұл құрылғының қызуына және бұзылуына әкеліп соқтыруы мүмкін.

- Аспапты ашық ауада пайдалануға тыйым салынады – құрылғы корпусының ішіне ылғал немесе бөтен заттар тисе, қатты зақымдар болуы мүмкін.

- Аспапты тазалаудың алдында ол электр желіден ажыратылғанына және толық суығанына көз жеткізіңіз. Аспапты тазалау бойынша нұсқаулықтарды қатаң ұстаныңыз.

 **Аспап корпусын суға батыруға немесе су ағынына түсіруге ТЫЙЫМ САЛЫНАДЫ!**

- Бұл аспап физикалық, жүйке немесе психикалық ауытқулары бар немесе тәжірибесі мен білімі жетіспейтін адамдардың (оның ішінде балалардың) қолдануына арналмаған, мұндай тұлғалар қадағаланып, олардың қауіпсіздігі үшін жауап беретін тұлға осы аспапты қолдануға қатысты нұсқау жасалған жағдайлардан басқа. Балалардың аспаппен, оның жинақтаушыларымен, сонымен қатар зауыттық орамымен ойнауына жол бермеу мақсатында қадағалап отыру қажет. Құрылғыны та-

залау және қызмет көрсетуді балалар ересектердің қарауынсыз жасамауы тиіс.

- Аспапты өздігіңізбен жөндеуге немесе құрылымына өзгеріс енгізуге тыйым салынады. Қызмет көрсету және жөндеу бойынша барлық жұмыстарды авторландырылған сервис-орталық жасауы керек. Біліксіз жасалған жұмыс аспаптың бұзылуына, жарақат пен мүлік зақымдануына әкеліп соқтыруы мүмкін.

STOP **НАЗАР АУДАРЫҢЫЗ!** Аспапты кез келген ақау болғанда пайдалануға тыйым салынады.

 **САҚ БОЛЫҢЫЗ!** Ыстық бет!

Техникалық сипаттамалары

Үлгі	RBM-M1910
Қуаты	550 Вт
Кернеуі	220–240 В, 50/60 Гц
Электр тоғымен зақымданудан қорғау	I дәреже
Пісіруге арналған қалып көлемі	3 л
Пісірме салмағы	500/750/1000 г
Басқару түрі	электронды
Корпус материалы	тот баспайтын болат
Пісіруге арналған қалып жабыны	күюге қарсы, керамикалық Whitford «Fusion» СК-дисплей
Монохромды	
Қуаттан тәуелсіз жады	25 минутқа дейін
Габариттік өлшемдері (ені × биіктігі × ұзындығы)	369 × 306 × 267 мм
Таза салмағы	5,14 кг
Электрлік сым ұзындығы	1,2 м

Функциялар

Дайын тағамдар температурасын сақтау (автожылыту)	1 сағатқа дейін
Стартты кейінге қалдыру	15 сағатқа дейін
Қабықша түсін таңдау	бар
Ингредиенттерді қосу	дыбыстық белгі бойынша

Жинақталу

Нан пісіргіш	1 дана
Пісіруге арналған қалып	1 дана
Өлшеуіш стақан	1 дана
Өлшеуіш қасық	1 дана
Қамыр араластыруға арналған қалақша	2 дана
Араластыруға арналған қалақты шығаруға арналған ілмек	1 дана
Пайдалану жөніндегі нұсқаулық	1 дана
Сервистік кітапша	1 дана
Рецепт кітабы	1 дана

Өндіруші келесі өзгерістер туралы қосымша хабарландырусыз өз өнімдерін жетілдіру ба-
рысында дизайнға, жинақталуға, сонымен қатар бұйымның техникалық сипаттамаларына
өзгерістер енгізуге құқылы. Техникалық сипаттамаларда ±10% қателікке жол беріледі.

Нан пісіргіш құрылымы (A1 сурет, 4 бет)

1. Аспап корпусы
2. Басқару тақтасы
3. Қақпақ ашуға арналған тұтқа
4. Қарау терезесі бар алмалы қақпақ
5. Пісіруге арналған қалып тұтқасы

6. Қыздырғыш камера
7. Желдеткіш саңылаулар
8. Электрлік қоректену сым
9. Қамыр араластыруға арналған қалақша
10. Багеттер пісіруге арналған қалып
11. Өлшеуіш стақан
12. Өлшеуіш қасық
13. Араластыруға арналған қалақты шығаруға арналған ілмек

Басқару тақтасы (A2 сурет, 5 бет)

1. «Меню» («Мэзир») батырмасы – автоматты әзірлеу бағдарламасын таңдау. Таңдалған бағдарлама нөмірі дисплейде көрсетіледі.
2. «Корочка» («Қабықша») батырмасы – өнім қабықшасының түсін таңдау батырмасы («Светлая» («Ашық»), «Средняя» («Орташа»), «Темная» («Күңгірт»). Тағайындалу бойынша «Средняя» параметрі таңдалған.
3. «Ржаной» («Қара бидай») батырмасы – «РЖАНОЙ» бағдарламасын жылдам таңдау.
4. «+» батырмасы – кейінге қалдырылған старт уақытын / әзірлеу уақытын арттыру.
5. «Вес» («Салмақ») батырмасы – дайын өнім салмағын таңдау. Тағайындалу бойынша салмақ – 750 г.
6. «Тесто» («Қамыр») батырмасы – «ЗАМЕС», «ДРОЖЖЕВОЕ ТЕСТО», «ЗАМЕС С ИЗМЕНЕНИЕМ ВРЕМЕНИ» бағдарламасын жылдам таңдау.
7. «-» батырмасы – кейінге қалдырылған старт уақытын / әзірлеу уақытын азайту.
8. «Мультипекарь» («Мультинаубайшы») батырмасы – «МУЛЬТИПЕКАРЬ» бағдарламасын жылдам таңдау.
9. «Старт/Стоп» («Старт/Тоқта») батырмасы – әзірлеу бағдарламасын іске қосу / әзірлеу бағдарламасын уақытша тоқтату / әзірлеу бағдарламасын тоқтату және күту тәртібіне оралу.
10. Дисплей.

Дисплей құрылымы (A3 сурет, 5 бет)

1. Әзірлеу бағдарламасының реттік нөмірі
2. Әзірлеу уақытының / стартты кейінге қалдыру уақытының шамалық индикаторы
3. Таңдалған қабықша түсінің индикаторы
4. Пісірме салмағының индикаторы
5. Әзірлеу кезеңдерінің индикаторы
6. Стартты шегеру режимінің индикаторы
7. Қамырды араластыру индикаторы
8. Қамырды араластыру арасындағы пауза индикаторы

9. Қамырды көтеру индикаторы
10. Ингредиенттерді алдын ала жылыту индикаторы
11. Әзірлеу үдерісінің индикаторы
12. Автосыту режимінің индикаторы
13. Әзірлеу үдерісі аяқталу индикаторы

I. ПАЙДАЛАНА БАСТАУ АЛДЫНДА

Бұйым мен оның жинақтаушыларын қораптан мұқият шығарыңыз. Барлық орам материалдары мен жарнамалық жапсырмаларды жойыңыз.



Корпусағы ескертетін жапсырма, жапсырма-көрсеткіш (бар болса) және бұйымның сериялық нөмірі бар кестешені орнында міндетті түрде сақтаңыз!

Тасымалдаған немесе төмен температураларда сақтаған соң аспапты қосар алдында кем дегенде 2 сағат бөлме температурасында ұстау қажет.

Бұйым корпусын сулы шүберекпен сүртіп, кептіріңіз. Аспапты алғаш пайдаланған кезде бөгде иістің пайда болуының алдын алу үшін оны тазалаңыз («Аспап күтімі» қар.).

Қолданар алдында құрылғының ішкі және сыртқы бөліктерінде жарықтар мен басқа ақаулардың, зақымдардың жоқтығына көз жеткізіңіз. Аспапты жылу көздерінен, аспапқа су, ыстық май мен басқа кірдің түсуі ықтимал жерлерден алыста, қатты тегіс көледенең бетке орнатыңыз. Орнату барысында оның қасында жоғары температурадан зардап шегуі мүмкін декоративті жабындылар, электрондық аспаптар мен басқа заттардың болмағанын қадағаланыз. Нан пешті үстелдің шетіне жақын, сонымен қатар қабырғалар мен басқа аспаптарға тығыз қоймаңыз. Аспалы жиһаздың астына орналастырған кезде қақпақты ашу үшін орын жететіндігіне көз жеткізіңіз.

Алғаш қосқан кезде дайын өнімді консервілеу барысында пайдаланылған техникалық майлардың жануынан шыққан соған тән иіс немесе жеңіл түтіннің пайда болуы мүмкін. Бұл зауыт ақауы болып табылмайды.



Қыздырып пісіруге арналған қалыпты ішіне орнатпастан немесе бос қалыппен аспапты қоспаңыз – әзірлеу бағдарламасы кездейсоқ іске қосылған жағдайда бұл аспаптың қатты қызып кетуіне немесе күюге қарсы жабынының зақымдануына әкеледі.

II. НАН ПІСІРГІШТІ ПАЙДАЛАНУ

Қуаттан тәуелсіз жады

REDMOND RBM-M1910 нан пісіргіші қуаттан тәуелсіз жадымен қамтылған. Әзірлеу бағдарламасының жұмысы барысында электр қуаты сөндірілген жағдайда баптаулар аспап жадысында 25 минут бойы сақталады. Электрлік қоректенуді жандандырған кезде бағдарламаның орындалуы автоматты жалғастырылады.

Қоректену 25 минуттан астам болмаған жағдайда баптаулар өшіріледі. Баптаулар өшірілген жағдайда электр желісіне қайта қосылған жағдайда аспап күту тәртібіне ауысады.

Егер рецептіде сүтті, етті немесе басқа жылдам бұзылатын өнімдер пайдаланылса, аспапты электр желісінен сөндіріп, салқындағанша күтіңіз. Пісіруге арналған қалыпты шығарыңыз, оны тазартыңыз және, жаңа ингредиенттер қолданып, рецептіге сәйкес қайтадан әзірлеуді бастаңыз. Тазартқан кезде «Аспап күтімі» бөлімінің нұсқаулықтарын қатаң сақтаңыз. Егер қолданылатын ингредиенттер жылдам бұзылатын болмаса, әзірлеу бағдарламасын қайтадан іске қосуға болады (егер пісірі үрдісі басталмаса). Қарау терезесі арқылы өнім дайындығын қадағалаңыз, қажет кезде бағдарламаның орындалуын тоқтатыңыз.

i Бағдарламаны қайта іске қосқан кезде әзірленген нан сапасы қалаулы нәтижеге сәйкес келмеуі мүмкін екендігін ескеру керек.

Әзірлеу уақытын орнату

REDMOND RBM-M1910 нан пісіргішінде «СУП», «ТУШЕНИЕ», «ЗАМЕС С ИЗМЕНЕНИЕМ ВРЕМЕНИ», «ЙОГУРТ», «ДЖЕМ», «БИСКВИТ», «МОЛОЧНАЯ КАША», «ДЕСЕРТЫ», «ВАРКА» және «МУЛЬТИПЕКАРЬ» бағдарламалары үшін әзірлеу уақытын өздігінен орнатуға болады. Бағдарлама таңдағаннан кейін әзірлеу уақытын өзгерту үшін «+» және «-» батырмаларын басыңыз. Әзірлеу уақытының өзгеріс қадамы және ықтимал диапазоны таңдалған әзірлеу бағдарламасына байланысты. Шаманы жылдам өзгерту үшін қажетті батырманы басып, ұстап тұрыңыз. Максималды (минималды) шамаға қол жеткізгеннен кейін уақыттың орнатылуы диапазон басынан (соңынан) басталады.

Бағдарлама стартын кейінге қалдыру

Стартты кейінге қалдыру функциясы нан пісіруге қажетті (бағдарлама жұмысының уақытын ескерумен) уақыт аралығын белгілеуге мүмкіндік береді. Уақытты 10 минуттық орнату қадамымен 10 минуттан 15 сағатқа дейінгі диапазонда орнатуға болады.

i Стартты кейінге қалдыру функциясы «СУП», «ТУШЕНИЕ», «ЗАМЕС С ИЗМЕНЕНИЕМ ВРЕМЕНИ», «ЙОГУРТ», «ДЖЕМ», «БИСКВИТ», «ДЕСЕРТЫ», «МОЛОЧНАЯ КАША» және «ВАРКА».

Бағдарлама таңдағаннан кейін стартты кейінге қалдыру уақытын өзгерту үшін «+» және «-» батырмаларын басыңыз. Шаманы жылдам өзгерту үшін қажетті батырманы басып, ұстап тұрыңыз. Максималды (минималды) шамаға қол жеткізгеннен кейін уақыттың орнатылуы диапазон басынан (соңынан) басталады.

i Назар аударыңыз, стартты кейінге қалдыру уақытын орнатқан кезде әзірлеу уақытын орнату кезіндегі батырмалар қолданылады. Алайда стартты кейінге қалдыру уақытын орнату кезінде уақыт шамасының индикаторы дисплейде жыпылықтамайды.

Егер рецептіде жылдам бұзылатын өнімдер (жұмыртқа, балғын сүт, ет, ірімшік және т.б.) болса, «Стартты кейінге қалдыру функциясын пайдалану ұсынылмайды».

Дайын тағамдақ температурасын сақтау (автожылыту)

«Автожылыту» функциясы бағдарлама жұмысы аяқталғаннан кейін автоматты түрде қосылады және дайын тағам температурасын 1 сағатқа дейін сақтай алады.

Автоподогрев ылғалдың сіңірілуінің алдын алады және өнімдерді біршама уақыт ішінде жұмсақ күйінде сақтауға көмектеседі.

Қажет кезде автожылытуды «Старт/Стоп» батырмасын басу және бірнеше секунд ұстап тұру арқылы сөндіруге болады.

i Автожылыту функциясы «СУП», «ТУШЕНИЕ», «ЗАМЕС», «ДРОЖЖЕВОЕ ТЕСТО», «ЗАМЕС С ИЗМЕНЕНИЕМ ВРЕМЕНИ», «ЙОГУРТ», «ДЖЕМ», «БИСКВИТ», «МОЛОЧНАЯ КАША», «ДЕСЕРТЫ», «РАССТОЙКА И ВЫПЕЧКА» және «ВАРКА» бағдарламаларын пайдаланған кезде қол жетімсіз.

Автоматты бағдарламаларды пайдаланған кездегі әрекеттердің жалпы тәртібі

1. Қамырды араластыруға арналған қалақшаны пісіруге арналған қалыптағы өзекке орнатыңыз. Қосылыстың берік екендігіне көз жеткізіңіз. Әзірлеуге арналған ыдысты және қалақты маймен майлаңыз.
2. Таңдалған рецептіге сәйкес қажетті ингредиенттерді өлшеп, оларды тостағанға салыңыз. Нан пісірген кезде және қамырды дайындаған кезде: рецептіге сәйкес негізгі және қосымша ингредиенттерді дайындаңыз. Егер рецептіде басқаша көрсетілмесе, барлық ингредиенттер бөлме температурасында (25–35°C) болу керек. Негізгі ингредиенттерді нан пісіруге арналған қалыпқа рецептіде көрсетілген реттілікте салыңыз.
3. Нан пісіруге арналған қалыпты абайлап нан пісіргіштің қыздырғыш камерасына енгізіңіз, осы кезде оны аздап сағат тіліне қарсы бұрау керек. Қалып жетекті білікпен түзу, қиғаштықсыз жалғасу керек. Қалыпты тірелгенше сағат тілі бойынша бұрап, оны бекітіңіз. Қарау терезесі бар қақпақты жабыңыз.



Алдымен қалыпта сұйық ингредиенттерді (су, сүт) және/немесе жұмыртқаларды араластырыңыз. Су бөлме температурасында болу керек, себебі жоғары температура қамырдың көтерілуіне жағымсыз әсер етеді. Стартты кейінге қалдыру тәртібін пайдаланған кезде тек құрғақ сүтті пайдаланыңыз, өзге жағдайда сүт әзірлеу басталғанша ұйып кетуі мүмкін.

4. Ашытқыны немесе қоспытқышты соңғы кезек қосыңыз. Бұл компоненттер сұйықтықтармен жанаспау керек, әйтпесе ашу үрдісі тым ерте басталады: нәтижесінде қатты, қатаң және қатқыл нан дайындалады. Ашытқы тұзбен жанаспау керек. Ұн үйіндісінде ойық жасап, сонда ашытқыны немесе қоспытқышты салу ұсынылады.
4. Нан пісіргішті электр желісіне қосыңыз. Аспап дыбыстық белгі береді және күту тәртібіне ауысады: дисплейде бағдарлама нөмірі (тағайындалу бойынша – 1) және оның жұмыс уақыты пайда болады.
5. «Меню» батырмасы көмегімен әзірлеу бағдарламасын таңдаңыз, оның нөмірі дисплейде пайда болады.
6. Қажет кезде әзірлеу уақытын өзгертіңіз немесе стартты кейінге қалдыру уақытын орнатыңыз.



Әзірлеу уақытын қолмен реттеу мүмкіндігі бар бағдарламаны пайдаланған жағдайда уақыт шамасын орнатқаннан кейін «Старт/Стоп» батырмасын алғаш басу енгізілген

шамалардың расталуына алып келеді. «Старт/Стоп» батырмасын қайта басу бағдарламаны іске қосады.

- «Вес» батырмасы көмегімен дайын пісірме салмағының шамасын орнатыңыз. Рецепттері кітабындағы нұсқауларға және тостағандағы ингредиенттер мөлшеріне сүйеніңіз. Пісірме салмағының индикаторы дисплейдің жоғарғы бөлігінде орналасады. Өнім салмағын таңдау мүмкіндігі барлық бағдарламаларда қарастырылмаған.
- Өнім қабықшасының қалаулы реңкін (ашық, орташа, күңгірт) таңдау үшін «Корочка» батырмасын басыңыз. Қабықша түсінің индикаторы дисплейдің төменгі бөліктеріне. Тағайындалу бойынша «Средняя» шамасын орнатылған. Қабықша түсін таңдау мүмкіндігі барлық бағдарламаларда қарастырылмаған.
- «Старт/Стоп» батырмасын басыңыз. Таймер әзірлеу уақытының кері санағын бастайды.
- Араластырудың алғашқы 5 минуты ішінде қамырдың сыртқы түрін бақылау керек. Одан дөңгелек тегіс түйір түзілу керек. Егер түйір түзілмесе, ингредиенттер дұрыс араласпаған.



Бағдарламаның орындалуын баптауларды өзгертусіз уақытша тоқтату үшін «Старт/Стоп» батырмасын басыңыз. Дисплейде уақыт шамасы жылылықтай бастайды. Бағдарлама жұмысын жалғастыру үшін «Старт/Стоп» батырмасын қайта басыңыз

Нан пісіргіш қақпағын тек араластыру кезінде (жұмыс жасап жатқан мотор дыбысы естіледі) ашуға болады. Қамыр көтерілген немесе пісірілген кезде қақпақты ашу дайын өнім сапасының төмендеуіне алып келеді.

- Әзірлеу бағдарламасының аяқталуы туралы сізге дыбыстық белгі хабар береді. Осыдан кейін, таңдалған бағдарламаға сәйкес, аспап автоматты түрде автожылыту тәртібіне немесе күту тәртібіне ауысады.



Әзірлеу аяқталғаннан кейін нанды шығарып алмаңыз және кеспеніз. Оны нан пісіретін лептің автожылыту қосуы күйінде 1 сағатқа қалдыруға кеңес беріледі. Одан кейін дайын өнімді аспаптан шығарып алып, толығымен суығанша бетін сүлгімен жауып қою керек.

- Бағдарлама жұмысын немесе автожылыту тәртібін тоқтату үшін «Старт/Стоп» батырмасын басып, ұстап тұрыңыз.
- Әзірлеу аяқталғаннан кейін нан пісіргішті электр желісінен ажыратыңыз.

Дайын нанды шығару

- Аспап қақпағын ашыңыз. Асханалық қолғапты пайдаланып, нан пісіруге арналған қалыпты қолға алыңыз және оны сағат тіліне қарсы бұраңыз, кейін қыздырғыш камерадан шығарыңыз.



НАЗАР АУДАРЫҢЫЗ! Есте сақтаңыз, әзірлеу үрдісі аяқталғаннан кейін нан, қалып және қыздырғыш камера өте ыстық! Абай болыңыз, күйік шалудың алдын алу үшін асханалық қолғапты пайдаланыңыз! Нан салынған ыстық қалыпты дастарханға, пластикті немесе тұтануы немесе балқуы мүмкін басқа термосезімтал беттерге қоймаңыз!

- Пісіруге арналған қалыпты аударып, дайын нанды қалыптан шығарыңыз, оны торламаға немесе тағамға қойыңыз. Нан салқындағанша 20 минут күтіңіз
- Пісіруге арналған қалып және аспап салқындағаннан кейін оларды «Аспап күтімі» бөліміне сәйкес тазартыңыз.



Нан пісіргіш құрылымы пісірменің тостағаннан шығарғаннан кейін араластыруға арналған қалақтың қалып ішінде білікте қалуы керектігін қарастырады. Егер бұл орын алмаса және ол нанда қалып қойса, бұл ақаулық болып табылмайды. Қалақты жинаққа кіретін арнайы ілмек көмегімен алып тастаңыз.

III. АВТОМАТТЫ ӘЗІРЛЕУ БАҒДАРЛАМАЛАРЫНЫҢ ТАҒАЙЫНДАЛУЫ ЖӘНЕ ЕРЕКШЕЛІКТЕРІ

1. «КЛАССИЧЕСКИЙ ХЛЕБ» («КЛАССИКАЛЫҚ НАН») бағдарламасы

Классикалық ақ нанды пісіру үшін қолданылады. Бағдарлама қамырды араластыруды, көтеруді және нан пісіруді қамтиды. Өнім салмағын және қабықша түсін таңдауға болады, стартты кейінге қалдыру және автожылыту функциялары қол жетімді. Уақытты қолмен реттеу функциясы жоқ.

2. «ФРАНЦУЗСКИЙ ХЛЕБ» («ФРАНЦУЗДЫҚ НАН») бағдарламасы

Қытырлақ қабықшалы жеңіл француздық нанды пісіру үшін қолданылады. Қамырдың ұзақ уақыт араластырылуын және көтерілуін қамтиды. Бағдарлама қамырды араластыруды, көтеруді және нан пісіруді қамтиды. Қосымша ингредиенттерді қосу уақыты туралы дыбыстық белгі хабар береді. Өнім салмағын және қабықша түсін таңдауға болады, стартты кейінге қалдыру және автожылыту функциялары қол жетімді. Уақытты қолмен реттеу функциясы жоқ.



Француздық нан жылдам қатқылданады, сондықтан оны бір күннен астам сақтамаған жөн.

3. «ЦЕЛЬНОЗЕРНОВОЙ ХЛЕБ» («ТҮТАС ДӘНДІ НАН») бағдарламасы

Осы нан үшін қолданылатын ұн ауырлау болғандықтан, бағдарлама қамырды араластыру алдында 5 минут ішінде ингредиенттерді алдын ала жылытады және қамырды ұзақ уақытқа «икемделуге» қалдырады. Дәнді ұннан жасалған бөлкелер әдетте өлшемі жағынан кішірек және жоғарырақ тығыз болады.

Бағдарлама қамырды араластыруды, көтеруді және нан пісіруді қамтиды. Қосымша ингредиенттерді қосу уақыты туралы дыбыстық белгі хабар береді. Өнім салмағын және қабықша түсін таңдауға болады, стартты кейінге қалдыру және автожылыту функциялары қол жетімді. Уақытты қолмен реттеу функциясы жоқ.

4. «СДОБА» («ТОҚАШ») бағдарламасы

Әр түрлі қоспалар қосылған тәтті нан пісіруге арналған бағдарлама. Бағдарлама қамырды араластыруды, көтеруді және нан пісіруді қамтиды. Қосымша ингредиенттерді қосу уақыты туралы дыбыстық белгі хабар береді. Өнім салмағын және қабықша түсін таңдауға

болады, стартты кейінге қалдыру және автожылыту функциялары қол жетімді. Уақытты қолмен реттеу функциясы жоқ.

5. «БЕЗГЛЮТЕНОВЫЙ ХЛЕБ» («ГЛЮТЕНСІЗ НАН») бағдарламасы

Глютенсіз ұннан нан пісіруге арналған. Бағдарлама ингредиенттерді жылытуды, қамырды араластыруды, көтеруді және нан пісіруді қамтиды. Қосымша ингредиенттерді қосу уақыты туралы дыбыстық белгі хабар береді. Салмағын және қабықша түсін таңдауға болады, стартты кейінге қалдыру және автожылыту функциялары қол жетімді. Уақытты қолмен реттеу пайдалану мүмкіндігі жоқ.



Глютен (балауыз) – бұл дақылды өсімдіктер құрамындағы және ұнға жоғары наубайханалық қасиеттер беретін ақуыз. Осы қасиет арқасында қамыр қатаңдық пен серпімділікті иеленеді. Алайда кейбір адамдарға глютенді тұтынуға тыйым салынған.

6. «БЫСТРАЯ ВЫПЕЧКА» («ТЕЗ ПІСІРУ») бағдарламасы

Ақ нанды жылдам пісіру үшін қолданылады. Ақ нанға арналған қамырға қосымша 750 г пісірме салмағына шаққанда 1/3 шай қасық ашытқы қосыңыз. Бағдарлама қамырды қыздырумен араластыруды, көтеруді және нан пісіруді қамтиды. Қосымша ингредиенттерді қосу уақыты туралы дыбыстық белгі хабар береді. Өнім салмағын және қабықша түсін таңдауға болады, стартты кейінге қалдыру және автожылыту функциялары қол жетімді. Уақытты қолмен реттеу функциясы жоқ.

7. «КЕКС» («КЕКС») бағдарламасы

Әр түрлі толтырғыштар салынған кекстер пісіру үшін қолданылады. Бағдарлама қамырды жылдам араластыруды, көтеруді және нан пісіруді қамтиды. Өнім салмағын және қабықша түсін таңдауға болады, стартты кейінге қалдыру және автожылыту функциялары қол жетімді. Қосымша ингредиенттерді қосу уақыты туралы дыбыстық белгі хабар береді. Әзірлеу уақытын қолмен реттеу функциясы жоқ.

8. «ДЕСЕРТЫ» («ДЕСЕРТЕР») бағдарламасы

Әр түрлі десерттер пісіру үшін ұсынылады. Бағдарлама араластырусыз пісіруді қамтиды. 5 минуттық орнату қадамымен 5 минуттан бастап 2 сағатқа дейінгі диапазонда уақытты реттеуге болады. Тағайындалу бойынша әзірлеу уақыты – 1 сағат. Стартты кейінге қалдыру және автожылыту функциялары қол жетімсіз.

9. «СУП» («КӨЖЕ») бағдарламасы

Көжелер мен сорпалар әзірлеу үшін ұсынылады. Бағдарлама араластырусыз пісіруді қамтиды. 5 минуттық орнату қадамымен 20 минуттан бастап 2 сағатқа дейінгі диапазонда уақытты реттеуге болады. Тағайындалу бойынша әзірлеу уақыты – 1 сағат. Стартты кейінге қалдыру және автожылыту функциялары қол жетімсіз.

10. «ТУШЕНИЕ» («БҰҚТЫРУ») бағдарламасы

Ет пен көкөністерді бұқтыру үшін ұсынылады. Бағдарлама араластырусыз пісіруді қамтиды. 5 минуттық орнату қадамымен 20 минуттан бастап 2 сағатқа дейінгі диапазонда

уақытты реттеуге болады. Тағайындалу бойынша әзірлеу уақыты – 1 сағат. Стартты кейінге қалдыру және автожылыту функциялары қол жетімсіз.

11. «БОРОДИНСКИЙ ХЛЕБ» («БОРОДИНДІК НАН») бағдарламасы

Бородиндік нан пісіру үшін ұсынылады. Бағдарлама қамырды араластыруды, көтеруді және нан пісіруді қамтиды. Өнім салмағын және қабықша түсін таңдауға болады, стартты кейінге қалдыру және автожылыту функциялары қол жетімді. Уақытты қолмен реттеу функциясы жоқ.

12. ХЛЕБ С ДОБАВКАМИ («ҚОСПАЛАР ҚОСЫЛҒАН НАН») бағдарламасы

Әр түрлі қоспалар қосылған нан пісіру үшін ұсынылады. Бағдарлама қамырды араластыруды, көтеруді және нан пісіруді қамтиды. Өнім салмағын және қабықша түсін таңдауға болады, стартты кейінге қалдыру және автожылыту функциялары қол жетімді. Уақытты қолмен реттеу функциясы жоқ.

13. «ИТАЛЬЯНСКИЙ ХЛЕБ» («ИТАЛЬЯН НАНЫ») бағдарламасы

Итальян наны пісіру үшін ұсынылады. Бағдарлама қамырды араластыруды, көтеруді және нан пісіруді қамтиды. Қосымша ингредиенттерді қосу уақыты туралы дыбыстық белгі хабар береді. Өнім салмағын және қабықша түсін таңдауға болады, стартты кейінге қалдыру және автожылыту функциялары қол жетімді. Уақытты қолмен реттеу функциясы жоқ.

14. «РЖАНОЙ ХЛЕБ» («ҚАРА БИДАЙ НАНЫ») бағдарламасы

Қара бидай ұнынан нан пісіру үшін ұсынылады. Бағдарлама қамырды араластыруды, көтеруді және нан пісіруді қамтиды. Қосымша ингредиенттерді қосу уақыты туралы дыбыстық белгі хабар береді. Өнім салмағын және қабықша түсін таңдауға болады, стартты кейінге қалдыру және автожылыту функциялары қол жетімді. Уақытты қолмен реттеу функциясы жоқ.



Бағдарламаны жылдам шақыру үшін басқару тақтасында «Ржаной» батырмасын басыңыз.

15. «ЗАМЕС» («ИЛЕУ») бағдарламасы

Көтерусіз және пісірусіз тұшы (ашытылмаған) қамырды араластыруға арналған бағдарлама. Стартты кейінге қалдыру функциясы қол жетімді. Әзірлеу уақытын қолмен реттеу, өнімнің салмағын таңдау мүмкіндігі және автожылыту функциясы қол жетімсіз.



Бағдарламаны жылдам шақыру үшін басқару тақтасында «Тесто» батырмасын басыңыз.

16. «ДРОЖЖЕВОЕ ТЕСТО» («АШЫТҚЫЛЫ ҚАМЫР») бағдарламасы

Ары қарай пісірусіз ашытылған қамырды араластыруға және көтеруге арналған бағдарлама. Стартты кейінге қалдыру функциясы қол жетімді. Әзірлеу уақытын қолмен реттеу, өнімнің салмағы мен қабықша түсін таңдау мүмкіндігі және автожылыту функциясы қол жетімсіз.



Бағдарламаны жылдам шақыру үшін басқару тақтасында «Тесто» батырмасын басыңыз 2 рет.

17. «ЗАМЕС С ИЗМЕНЕНИЕМ ВРЕМЕНИ» («УАҚЫТТЫҢ ӨЗГЕРУІМЕН ИЛЕУ») бағдарламасы
 Көтерусіз және пісірусіз қамырды араластыруға арналған бағдарлама. 1 минуттық орнату қадамымен 8 минуттан бастап 45 минутқа дейінгі диапазонда уақытты реттеуге болады. Тағайындалу бойынша әзірлеу уақыты – 8 минут. Өнімнің салмағын таңдау мүмкіндігі және стартты кейінге қалдыру және автожылыту функциялары қол жетімсіз.

i Бағдарламаны жылдам шақыру үшін басқару тақтасында «Тесто» батырмасын басыңыз 3 рет.

18. «ХЛЕБ ДЛЯ СЭНДВИЧЕЙ» («СЭНДВИЧТЕРГЕ АРНАЛҒАН НАН») бағдарламасы
 Бидай ұнынан немесе бидай мен қара бидай ұндарының қоспасынан нан пісіру үшін ұсынылады. Бағдарлама қамырды араластыруды, көтеруді және нан пісіруді қамтиды. Қосымша ингредиенттерді қосу уақыты туралы дыбыстық белгі хабар береді. Өнім салмағын және қабықша түсін таңдауға болады, стартты кейінге қалдыру және автожылыту функциялары қол жетімді. Уақытты қолмен реттеу функциясы жоқ.

19. «ЙОГУРТ» («ЙОГУРТ») бағдарламасы
 Әр түрлі йогурт түрлерін әзірлеуге арналған бағдарлама. 5 минуттық орнату қадамымен 10 минуттан бастап 12 сағатқа дейінгі диапазонда әзірлеу уақытын реттеуге болады. Тағайындалу бойынша әзірлеу уақыты – 8 сағат. Стартты кейінге қалдыру және автожылыту функциялары қол жетімсіз.

20. «ДЖЕМ» («ТОСАП») бағдарламасы
 Тосаптар, джемдер, пісірмеге, вафельдер мен балмұздақтарға арналған топингтер, кетчуптер, әр түрлі дәмдеуіштер әзірлеу үшін, сонымен қатар бірқатар өнімдерді үйде консервілеу үшін дайындау үшін қолданылады. 5 минуттық орнату қадамымен 10 минуттан бастап 1 сағат 20 минутқа дейінгі диапазонда әзірлеу уақытын реттеуге болады. Тағайындалу бойынша әзірлеу уақыты – 40 минут. Стартты кейінге қалдыру және автожылыту функциялары қол жетімсіз.

21. «БИСКВИТ» («БИСКВИТ») бағдарламасы
 Дайын қамырдан бисквиттер пісіруге арналған бағдарлама. 5 минуттық орнату қадамымен 10 минуттан бастап 1 сағат 20 минутқа дейінгі диапазонда әзірлеу уақытын реттеуге болады. Тағайындалу бойынша әзірлеу уақыты – 50 минут. Өнімнің салмағын және қабықша түсін таңдау мүмкіндігі, сонымен қатар кейінге қалдырылған старт және автожылыту функциялары қол жетімсіз.

22. «МОЛОЧНАЯ КАША» («СУТ БОТҚАСЫ») бағдарламасы
 Сүтте және суда ботқалар пісіруге арналған бағдарлама. 5 минуттық орнату қадамымен 10 минуттан бастап 2 сағатқа дейінгі диапазонда әзірлеу уақытын реттеуге болады. Тағайындалу бойынша әзірлеу уақыты – 40 минут. Стартты кейінге қалдыру және автожылыту функциялары қол жетімсіз.


23. «РАССТОЙКА И ВЫПЕЧКА» («БҰҚЫРУ ЖӘНЕ ПІСІРУ») бағдарламасы
 Бағдарлама дайын қамырдан бисквиттер және басқа өнімдер көтеру және пісіру үшін ұсынылады. Араластыру кезеңі бұл бағдарламада жоқ. Стартты кейінге қалдыру функция-

ясы, сонымен қатар қабықша түсін таңдау мүмкіндігі қол жетімді. Әзірлеу уақытын қолмен реттеу, өнім салмағын таңдау мүмкіндігі және автожылыту функциясы қол жетімсіз.

24. «ВАРКА» («ПІСІРУ») бағдарламасы
 Бағдарлама араластырусыз пісіруді қамтиды. 5 минуттық орнату қадамымен 10 минуттан бастап 1 сағат 30 минутқа дейінгі диапазонда уақытты реттеуге болады. Тағайындалу бойынша әзірлеу уақыты – 1 сағат. Стартты кейінге қалдыру және автожылыту функциялары қол жетімсіз.

25. «МУЛЬТИПЕКАРЬ» («МУЛЬТИНАУБАЙШЫ») бағдарламасы
 Мынадай бірегей бағдарламаның көмегімен, илеу мен қоя тұрудың кезеңдеріне, сонымен қатар пісіру мен автожылытудың әрқайсысына уақыт белгілей отырып, сіз өзіңіздің жеке рецептіңіз бойынша нан дайындай аласыз. Дайындау уақытын өзгертуге болатын басқа бағдарламаларға қарағанда «Мультинаубайшы» бағдарламасында бастауды кейінге қалдыру функциясы бар.

1. Бағдарламаны жедел іске қосу үшін басқару панеліндегі «Мультипекарь» тетігін басыңыз. Дисплейде бағдарламаның тәртіптік нөмірі және оның әдепкі қалыпта жұмыс істеу уақыты пайда болады. Қаласаңыз «+» және «-» түймешелерінің көмегімен сіз, ол аяқталған кезде нан дайын болатындай етіп уақытты өзгерте аласыз, (стартты кейінге қалдыруды орнату).
2. Дайындау уақытын жөнге келтіруге өту үшін «Мультипекарь» тетігін басыңыз.
3. «+» және «-» тетіктерін баса отырып бірінші кезеңнің ұзақтығын орнатыңыз және өзгерісті құптау және келесі кезеңді реттеуге өту үшін «Мультипекарь» тетігін басыңыз.
4. Басқа да дайындау кезеңдерінің ұзақтығын осылайша орнатыңыз
5. Өзгерістерді бекіту үшін және әрбір келесі кезеңді реттеуге өткенді бекіту, «Мультипекарь» түймешесіне басыңыз.
6. Барлық дайындау кезеңдерінің ұзақтығын орнатып болғаннан кейін «+» және «-» тетіктері арқылы автожылытудың ұзақтығын реттей аласыз.
7. Жасалған өзгерістер нанпісіргіштің жадында сақталып қалады және келесі жолы бағдарламаны таңдауда қолданылуы мүмкін. Зауыттық баптауларға қайту үшін аспапты электр желісінен 5-10 секундқа ажыратыңыз

 Сапалы нәтиже алу үшін арнайы осы үлгі үшін дайындалған, REDMOND RBM-M1910 нан пісіргішіне қоса тіркелетін аспаздық кітаптағы рецептілерді пайдалануды ұсынамыз. Сәйкес рецептілерді сіз сонымен қатар www.redmond.com/ru сайтында таба аласыз.

IV. НАН ПІСІРУ БОЙЫНША ЖАЛПЫ ҰСЫНЫСТАР

Қамыр консистенциясы

Егер қамыр жұмыс ыдысының бүйірлік беттеріне жабысса, қабырғаларға үн себіңіз. Егер қамыр өте құрғақ болса, бір ас қасық жылы су қосыңыз. Ыдыстың бүйірлік беттеріне жабысқан барлық ингредиенттерді ағаш немесе пластикті қасықпен тазартуға болады. Бұл

мақсатта металл заттар пайдаланбаңыз – олар қалыптың күйге қарсы жабының зақымдауы мүмкін. Қақпақты қажетті уақыттан ұзақ ашық қалдырмаңыз.

Пісіру үрдісінің ерекшеліктері

На пісіріште пісірілген нанның дәмі мен құрылымына көптеген факторлар әсер етеді: ингредиенттер сипаты, асханадағы температура, атмосфералық қысым. Нан пісірудің жеке рецептіңізді қолданған кезде осы нұсқаулықта келтірілген өнімдерді салу және бағдарлама таңдау жөніндегі нұсқаулықтарды қатаң сақтаңыз. Басқа нан пісіріштерге арналған аспаздық кітаптардағы рецептілерді пайдаланған кезде 500, 750 немесе 1000 грамм дайын нан салмағына бейімделіңіз. Жұмыс ыдысын ширек бөліктен асыра немесе, аса қажет жағдайда, үштен бір бөлігінен асыра толтырмаңыз. Өзге жағдайда көтерілген кезде қамыр қалып жиіктерінен қыздырғыш камераға төгіліп, қыздырғыш элементке түсуі және жетекті лаптауы мүмкін, бұл, өз кезегінде, аспаптың сынуына алып келеді.

V. АСПАП КҮТІМІ

Аспапты тазарту алдында аспаптың электр желісінен ажыратылғандығына және толық салқындағанына көз жеткізіңіз. Әр пайдаланғаннан кейін қалып пен аспаптың ішкі беттерін мұқият тазартыңыз.

STOP *HAZARD АУДАРЫҢЫЗ!* Аспап корпусын және электрлік қоректену сымын суға немесе басқа сұйықтықтарға батырмаңыз. Нан пісіріш және оның бөлшектері ыдыс жуу машинасында жууға жарамсыз.

1. Қақпақты ашып, пісіруге арналған қалыпты шығарыңыз, ол үшін оны тұтқасынан аздап сағат тіліне қарсы бұрап, жоғары тарту керек.
2. Араластыруға арналған қалақты шешіңіз. Егер қалақ біліктен шешілмесе, пісіруге арналған қалыпқа жылы су құйып, біршама уақытқа қалдырыңыз. Бұл жабысып қалған қамырды жібітіп, қалақ жеңіл алынады.
3. Өлшеуіш ыдысты, өлшеуіш қасықты, пісіруге арналған қалыпты және қалақты жұмсақ жуу құралын қолданумен ыстық суда жуыңыз. Егер араластыруға арналған қалақтың ішкі бөлігі ластанған болса, оны біршама уақытқа ыстық суға салып, кейін ақырындап тазартыңыз.
4. Бұйымның ішкі беті мен корпусын жұмсақ дымқыл асханалық майлықпен немесе ысқышпен сүртіңіз. Нәзік тазартқыш құралды пайдалануға болады. Корпуста су ақпалары мен сызаттардың алдын алу үшін оны құрғақ қылып сүртуді ұсынамыз. Жуу құралын ысқышпен немесе шүберекпен толықтай сүртіңіз, әйтпесе кейін ол пісірме дәміне әсер етуі мүмкін.

STOP *Аспапты тазалау барысында қатты сулықтар немесе сіңіргіштер абразивті пасталарды қолдануға ТЫЙЫМ САЛЫНАДЫ.* Сондай-ақ кез келген химиялық гressивті немесе асқа жанасатын заттармен бірге қолдануға кеңес берілмеген басқа да заттарды қолдануға болмайды.

Нан пісірішті қайта пайдаланар алдында немесе оны сақтауға жинар алдында барлық бөлшектердің құрғақ екендігіне көз жеткізіңіз.

Пісіруге арналған қалыпты пайдалану

Пісіруге арналған қалыпқа және қалақшаға дақтардың пайда болуының алдын алатын және нанның алынуын жеңілдететін күйге қарсы жабын жағылған. Беттің зақымдануының алдын алу үшін төменде келтірілген нұсқаулықтарды сақтаңыз.

1. Нанды ыдыстан алған кезде металл немесе өткір аспаптарды (мысалы, пышақ немесе айыр) пайдаланбаңыз.
2. Нан бөлкесін кесу алдында оның ішінде араластыруға арналған қалақтың жоқ екендігіне көз жеткізіңіз. Егер қалақ іште болса, нан салқындағанша күтіп, қалақты арнайы ілмекпен шығарыңыз. Араластыруға арналған қалақпен абай болыңыз, себебі ол ыстық болуы мүмкін.
3. Пісіруге арналған қалыпты және қалақты тазартқан кезде жұмсақ ысқышты пайдаланыңыз. Қандай да бір абразивті заттарды (мысалы, тазартқыш ұнтақ) немесе қатты ысқыштар пайдаланбаңыз.
4. Қатты, ірі дәнді немесе ірі ингредиенттер (мысалы, иленбеген ұн, қант, жаңғақтар немесе дәндер) әзірлеуге арналған ыдыстың күйге қарсы жабының зақымдауы мүмкін. Ингредиенттердің көп мөлшерін пайдаланған кезде оларды шағын бөліктерге бөліңіз. Рецептілерде көрсетілген, ұсынылған көлемдерді және әрекет ету тәртібін сақтаңыз.

Қалыпты жүйелі пайдаланған кезде оның ішкі күйге қарсы жабының түсі толықтай немесе ішінара өзгеруі мүмкін. Бұл іс жүзінде қалып ақаулығының белгісі болып табылмайды.

Сақтау және тасымалдау

Сақтау және қайта пайдаланудың алдында құралдың барлық бөліктерін тазалап, түгел құрғатыңыз. Құралды құрғақ желденетін жерде жылыту аспаптарынан алыс және тікелей күн сәулелерден алыс сақтаңыз.

Тасымалдау және сақтау кезінде құралдың зақымдануына және/немесе ораманың бүтіндігіне әкелуі мүмкін құралды механикалық әсерлерге ұшыртуға тыйым салынады.

Құралдың орамасын су мен басқа да сұйықтықтардан сақтау қажет.

VI. СЕРВИС-ОРТАЛЫҚҚА ЖОЛЫҒАР АЛДЫНДА

Ақаулық	Ықтимал себептер	Жою әдісі
Аспап қосылмайды	Электрлік қоректену сымы розеткаға жалғанбаған	Электрлік сымның розеткаға қосылғандығына көз жеткізіңіз
	Электрлік розетка ақаулы	Аспапты жарамды розеткаға қосыңыз
	Электр желісінде тоқ жоқ	Электр желісінде кернеудің бар екендігін тексеріңіз. Егер ол жоқ болса, сіздің үйге қызмет көрсететін ұйымға жүгініңіз

Ақаулық	Ықтимал себептер	Жою әдісі
Аспап қосылды, бірақ араластыру жүрмейді	Сіз қамырды араластыруға арналған қалақты орнатпадыңыз	Пісіруге арналған қалыпты тазартып, қалақты қалып түбіне орнатып, үрдісті қайтадан басыңыз
Дисплейде «ННН» хабарламасы пайда болды	Нан пісіргіш ішінде өте жоғары температура	Аспапты электр желісінен сөндіріңіз. Аспап қақпағын ашып, іштегі температура бөлме температурасына дейін төмендегенше күтіңіз. Нан пісіргішті қосып, бағдарламаны қайтадан іске қосыңыз
Дисплейде «LLL» хабарламасы пайда болды	Нан пісіргіш ішінде өте төмен температура	Аспапты электр желісінен сөндіріңіз және оны температурасы 15°C төмен болмайтын бөлмеге апарыңыз. Аспап қақпағын ашып, іштегі температура бөлме температурасына дейін көтерілгенше күтіңіз. Нан пісіргішті қосып, бағдарламаны қайтадан іске қосыңыз
Дисплейде «ЕЕ0» немесе «ЕЕ1» хабарламасы пайда болды	Температуралық қадағалау жұмысындағы ақаулық	Аспапты электр желісінен сөндіріп, ол салқындағанша күтіңіз. Нан пісіргішті электрлік желіге қосып, бағдарламаны қайтадан іске қосыңыз. Егер хабарлама қайталанса, авторландырылған сервис орталығына жүгініңіз

 Егер қателікті дұрыстай алмасаңыз, авторизацияланған сервистік орталыққа жүгініңіз.



Кепілдіктен кейінгі жөндеуге арналған қосалқы бөлшектерді табуға болады сайтта қолжетімді <https://redmondsale.com/>

VII. КЕПІЛДІК МІНДЕТТЕМЕЛЕР



* Стандартты кепілдік 1 жыл. Қосымша кепілдік қызмет көрсету жылы сайтта тіркелгеннен кейін ұсынылады <https://warranty.redmond.com/ru/>

Кепілдік кезеңі ішінде дайындаушы жөндеу, бөлшектерді ауыстыру немесе барлық бұйымды ауыстыру жолымен кез келген зауыттық ақауларды жоюға міндеттенеді. Кепілдік тек сатып алу күні түпнұсқалық кепілдік талонында дүкен мөрімен және сатушы қолымен расталған жағдайда ғана күшіне енеді. Осы кепілдік тек бұйым пайдалану бойынша нұсқаулыққа сәйкес қолданылған, жөнделмеген, бұзылмаған және онымен дұрыс жұмыс істемеу нәтижесінде зақымданбаған, сонымен қатар бұйымның толық жинағы сақталған жағдайда танылады. Осы кепілдік бұйымның табиғи тозуына және шығын материалдарына таралмайды (қыш және тефлондық тығыздауыштар және т. б.).

Бұйымның қызмет мерзімі мен кепілдік міндеттемелердің жарамдылық мерзімі өндірілген кезден бастап немесе бұйым жасалған кезден бастап есептеледі (егер сатылған күнін анықтау мүмкін болмаса).

Аспап өндірілген күнді бұйым корпусының сәйкестендіру жапсырмасындағы сериялық нөмірден табуға болады. Сериялық нөмір 13 белгіден тұрады. 4-ші және 5-ші белгілер айды, 6-шы және 7-ші – құрылғының шығарылған жылын білдіреді.

0	0	0	1	1	2	2	3	3	3	3	3	3
---	---	---	---	---	---	---	---	---	---	---	---	---

1 – өндірілген айы (01 – қаңтар, 02 – ақпан ... 12 – желтоқсан)
 2 – өндірілген жылы (21 – 2021 ж., 22 – 2022 ж. ... 30 – 2030 ж.)
 3 – үлгінің сериялық нөмірі

Өндіруші бекіткен аспаптың қызмет ету мерзімі бұйымның пайдаланылуы осы нұсқаулық пен қолданылатын техникалық стандарттарға сәйкес жүруі жағдайында сатып алынған күнінен 5 жылды құрайды.

Орамды, пайдаланушы нұсқаулығын, сонымен қатар аспаптың өзін қалдықтарды қайта өңдеу бойынша жергілікті бағдарламаға сәйкес пайдаға асыру керек. Мұндай бұйымдарды әдеттегі тұрмыстық қоқыспен тастамаңыз.



Товар сертифицирован в соответствии с Федеральным законом «О техническом регулировании» и соответствует требованиям Технического регламента Таможенного союза ТР ТС 004/2011 «О безопасности низковольтного оборудования», Технического регламента Таможенного союза ТР ТС 020/2011 «Электромагнитная совместимость технических средств», Технического регламента Евразийского экономического союза «Об ограничении применения опасных веществ в изделиях электротехники и радиоэлектроники» ТР ЕАЭС 037/2016.

Изготовитель: «Пауэр Пойнт Инк. Лимитед» №1202 Хай Юн Гэ (В1) Лин Хай Шан Чжуан Сямейлин Футьян, Шеньжень, Китай, 518049.

Импортер в России: ООО «ИЛОТ», 198099, г. Санкт-Петербург, ул. Промышленная, д. 38, к. 2, лит. А.

Importer (EU): SIA "SPILVA TRADING", Edoles iela 5, Riga, Latvia, LV1055.

© REDMOND. Все права защищены. 2023

Воспроизведение, передача, распространение, перевод или другая переработка данного документа или любой его части без предварительного письменного разрешения правообладателя запрещены.

www.redmond.company
www.multivarka.pro
Made in China

RBM-M1910-CIS-UM-12