

REDMOND

Вакуумный упаковщик RVS-M021

Руководство по эксплуатации



Зарегистрируйте ваш прибор
и получите дополнительный
год гарантийного обслуживания



Если вы не получили требуемое качество обслуживания в сервисе, обращайтесь в головной сервисный центр по контактным данным, указанным в условиях гарантийного обслуживания

* См. раздел «ГАРАНТИЙНЫЕ ОБЯЗАТЕЛЬСТВА»

RUS 6
KAZ 15



Товар сертифицирован в соответствии с Федеральным законом «О техническом регулировании» и соответствует требованиям Технического регламента Таможенного союза ТР ТС 004/2011 «О безопасности низковольтного оборудования», Технического регламента Таможенного союза ТР ТС 020/2011 «Электромагнитная совместимость технических средств», Технического регламента Евразийского экономического союза «Об ограничении применения опасных веществ в изделиях электротехники и радиоэлектроники» ТР ЕАЭС 037/2016.

Изготовитель: «Пауэр Пойнт Инк. Лимитед» №1202 Хай Юн Гэ (В1) Лин Хай Шан Чжуан Сямейлин Футьян, Шеньжень, Китай, 518049.

Импортер в России: ООО «ИЛОТ», 198099, г. Санкт-Петербург, ул. Промышленная, д. 38, к. 2, лит. А.

Importer (EU): SIA "SPILVA TRADING", Edoles iela 5, Riga, Latvia, LV1055.

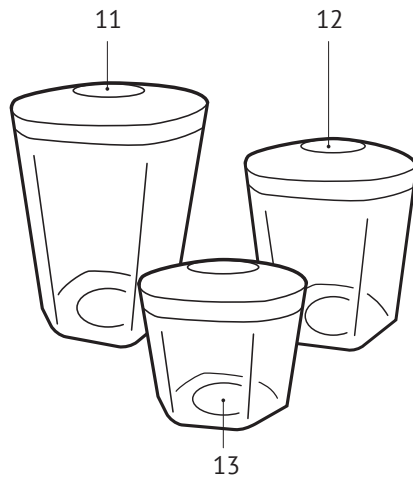
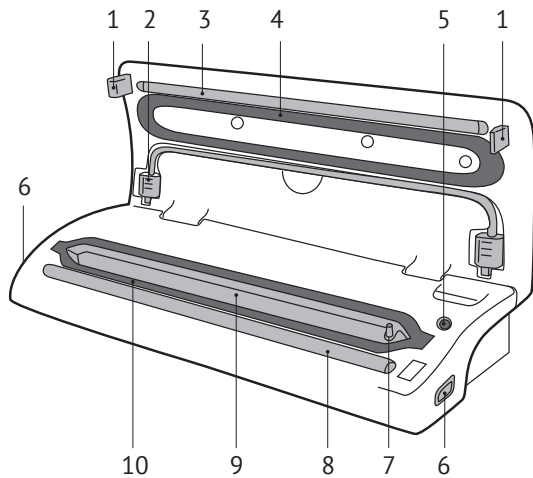
© REDMOND. Все права защищены. 2023

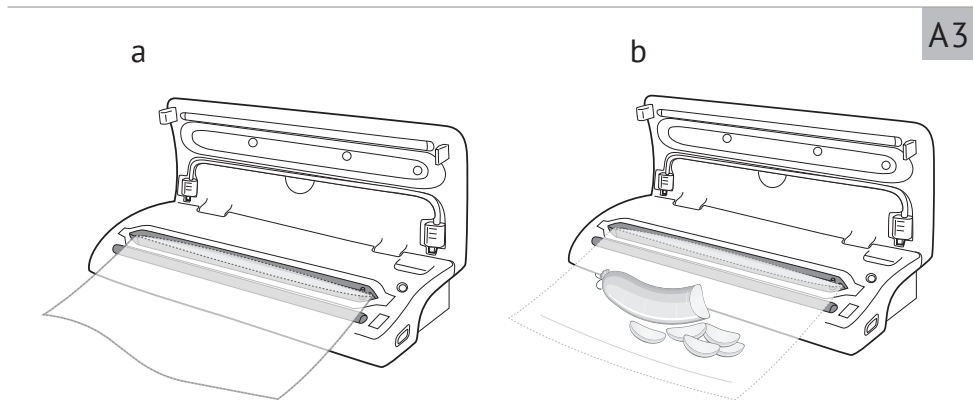
Воспроизведение, передача, распространение, перевод или другая переработка данного документа или любой его части без предварительного письменного разрешения правообладателя запрещены.

СОДЕРЖАНИЕ

МЕРЫ БЕЗОПАСНОСТИ.....	6
Технические характеристики	8
Комплектация	8
Устройство прибора.....	9
Панель управления.....	9
I. ПЕРЕД НАЧАЛОМ ИСПОЛЬЗОВАНИЯ.....	9
II. ЭКСПЛУАТАЦИЯ ПРИБОРА	9
Общие рекомендации по работе с прибором	9
Изготовление пакета для вакуумной упаковки	10
Вакуумная упаковка продуктов.....	11
Использование прибора с вакуумными контейнерами	11
III. УХОД ЗА ПРИБОРОМ	12
Хранение и транспортировка	13
IV. ПЕРЕД ОБРАЩЕНИЕМ В СЕРВИС-ЦЕНТР.....	13
V. ГАРАНТИЙНЫЕ ОБЯЗАТЕЛЬСТВА.....	14

A1





УВАЖАЕМЫЙ ПОКУПАТЕЛЬ!

Благодарим вас за то, что отдали предпочтение бытовой технике REDMOND.

REDMOND — это качество, надежность и неизменно внимательное отношение к потребностям клиентов. Надеемся, что вам понравится продукция компании и вы также будете выбирать наши изделия в будущем.

Вакуумный упаковщик REDMOND RVS-M021 позволяет сохранять продукты свежими в пять раз дольше по сравнению с обычными способами хранения. При этом витамины и питательные вещества, содержащиеся в продуктах, не разрушаются. Вакуумная упаковка создает оптимальные условия для маринования мяса, защищает продукты от вымораживания и «ожогов» при длительном хранении в морозильной камере. Продукты в такой упаковке можно готовить в мультиварке или в микроволновой печи. В комплект поставки вакуумного упаковщика REDMOND RVS-M021 также входят три вакуумных контейнера для хранения жидкостей и соединительный шланг.

Хотите узнать больше? Посетите наш сайт www.redmond.com.ru.

Здесь вы найдете самую актуальную информацию о предлагаемой технике и ожидаемых новинках, сможете получить консультацию онлайн, а также заказать продукцию REDMOND и оригинальные аксессуары к ней в нашем интернет-магазине.

Служба поддержки пользователей REDMOND в России: 8-800-600-90-21 (звонок по России бесплатный).



Прежде чем использовать данное изделие, внимательно прочитайте руководство по эксплуатации и сохраните его в качестве справочника. Правильное использование прибора значительно продлит срок его службы.

Меры безопасности и инструкции, содержащиеся в данном руководстве, не охватывают все возможные ситуации, которые могут возникнуть в процессе эксплуатации прибора. При работе с устройством пользователь должен руководствоваться здравым смыслом, быть осторожным и внимательным.

МЕРЫ БЕЗОПАСНОСТИ

- Производитель не несет ответственности за повреждения, вызванные несоблюдением техники безопасности и правил эксплуатации изделия.
- Данный электроприбор предназначен для использования в бытовых условиях и может применяться в квартирах, загородных домах или в других подобных условиях непромышленной эксплуатации. Промышленное или любое другое нецелевое использование устройства будет считаться нарушением условий надлежащей эксплуатации изделия. В этом случае производитель не несет ответственности за возможные последствия.

- Перед подключением прибора к электросети или отключением от нее удостоверьтесь в том, что крышка прибора разблокирована.
 - Используйте удлинитель, рассчитанный на потребляемую мощность прибора: несоответствие параметров может привести к короткому замыканию или возгоранию кабеля.
 - Выключайте прибор из розетки после использования, а также во время его очистки или перемещения. Извлекайте электрошнур сухими руками, удерживая его за штепсель, а не за провод.
- STOP** *ПОМНИТЕ: случайное повреждение кабеля электропитания может привести к неполадкам, которые не соответствуют условиям гарантии, а также к поражению электротоком. При повреждении шнура питания его замену, во избежание опасности, должен производить изготовитель, сервисная служба или аналогичный квалифицированный персонал.*
- Не протягивайте шнур электропитания в дверных проемах или вблизи источников тепла. Следите за тем, чтобы электрошнур не перекручивался и не перегибался, не соприкасался с острыми предметами, углами и кромками мебели.
- STOP** *ЗАПРЕЩАЕТСЯ прикасаться к нагревательному элементу на внутренней поверхности крышки, если прибор подключен к электросети!*
- Запрещена эксплуатация прибора на открытом воздухе: попадание влаги или посторонних предметов внутрь корпуса устройства может привести к его серьезным повреждениям.
 - Перед очисткой прибора убедитесь, что он отключен от электросети и полностью остыл. Строго следуйте инструкциям по очистке прибора.
- STOP** *ЗАПРЕЩАЕТСЯ погружать корпус и подставку прибора в воду!*
- Прибор не предназначен для использования лицами (включая детей) с пониженными физи-

ческими, психическими или умственными способностями или при отсутствии у них опыта или знаний, если они не находятся под контролем или не проинструктированы об использовании данного прибора лицом, ответственным за их безопасность. Дети должны находиться под присмотром для недопущения игры с прибором.

- Запрещены самостоятельный ремонт прибора или внесение изменений в его конструкцию. Ремонт прибора должен производиться исключительно специалистом авторизованного сервис-центра. непрофессионально выполненная работа может привести к поломке прибора, травмам и повреждению имущества.



ВНИМАНИЕ! *Запрещается эксплуатация прибора при любых неисправностях.*

Технические характеристики

Модель.....	RVS-M021
Номинальная мощность.....	120 Вт
Максимальная мощность.....	250 Вт
Напряжение.....	220–240 В, 50 Гц
Защита от поражения электротоком.....	класс II
Скорость всасывания.....	12 л/мин
Ширина шва пайки.....	2,5 мм
Длина термоленты.....	30 см
Максимальная ширина пакета.....	29 см
Максимальная разреженность.....	-80 кПа (-0,8 бар)
Интенсивность откачки воздуха.....	2 уровня
Тип управления.....	электронный
Возможность работы при открытой крышке.....	есть
Сопло для работы с вакуумными контейнерами.....	есть
Количество вакуумных контейнеров для хранения.....	3
Материал вакуумных контейнеров.....	САН-пластик (SAN)
Материал корпуса.....	нержавеющая сталь, пластик
Габаритные размеры (Ш × В × Г).....	370 × 74 × 144 мм
Вес нетто.....	1,4 кг
Длина электрошнура.....	1,2 м

Комплектация

Вакуумный упаковщик.....	1 шт.
Пакеты 22 × 30 см.....	10 шт.
Пакеты 28 × 40 см.....	8 шт.

Контейнер для вакуумного хранения (700 мл).....	1 шт.
Контейнер для вакуумного хранения (1400 мл).....	1 шт.
Контейнер для вакуумного хранения (2000 мл).....	1 шт.
Книга рецептов	1 шт.
Руководство по эксплуатации.....	1 шт.
Сервисная книжка	1 шт.

Производитель имеет право на внесение изменений в дизайн, комплектацию, а также в технические характеристики изделия в ходе совершенствования своей продукции без дополнительного уведомления об этих изменениях. В технических характеристиках допускается погрешность $\pm 10\%$.

Устройство прибора (схема А1, стр. 4)

1. Фиксаторы крышки
2. Шланг для работы с вакуумными контейнерами
3. Термомлента
4. Верхняя прокладка
5. Кнопка включения откачки воздуха из емкостей через шланг
6. Кнопки разблокировки крышки
7. Сопло для присоединения шланга
8. Уплотнительная лента
9. Вакуумная камера
10. Нижняя прокладка
11. Контейнер для вакуумного хранения (2000 мл)
12. Контейнер для вакуумного хранения (1400 мл)
13. Контейнер для вакуумного хранения (700 мл)

Панель управления (схема А2, стр. 5)

1. Кнопка «Старт/Отмена» – включение процесса откачки воздуха и герметизации
2. Кнопка «Продукт» – выбор вида продукта
3. Кнопка «Насос» – настройка интенсивности откачки воздуха
4. Кнопка «Запечатать» – использование термомленты без предварительной откачки воздуха

I. ПЕРЕД НАЧАЛОМ ИСПОЛЬЗОВАНИЯ

Аккуратно достаньте изделие и его комплектующие из коробки. Удалите все упаковочные материалы и рекламные наклейки.



Обязательно сохраните на месте предупреждающие наклейки, наклейки-указатели (при наличии) и табличку с серийным номером изделия на его корпусе!

После транспортировки или хранения при низких температурах необходимо выдержать прибор при комнатной температуре не менее 2 часов перед включением.

Полностью размотайте сетевой шнур. Корпус прибора протрите влажной тканью. Съемные детали промойте мыльной водой, тщательно просушите все элементы прибора перед включением в электросеть.

II. ЭКСПЛУАТАЦИЯ ПРИБОРА

Общие рекомендации по работе с прибором

- Для вакуумной упаковки и варки продуктов используйте только структурированную полиэтиленовую пленку в руло-

нах или готовые пакеты не больше 29 см в ширину. Не используйте пакеты, не предназначенные для вакуумной упаковки.

- Не кладите слишком много продуктов в пакет. Открытая сторона пакета должна свободно располагаться в вакуумной камере, не создавая складок и заломов. Заполняйте пакет не более чем на 2/3 объема.
- Не помещайте в пакет мокрые продукты. Слишком большое количество влаги на внутренней поверхности пакета может замедлить процесс запечатывания пакета. Если продукт имеет собственную влагу, выберите параметр «Влажный» для более длительного запечатывания.
- Перед запечатыванием очистите и расправьте открытый край пакета. Лишние складки и посторонние предметы могут стать причиной разгерметизации упаковки.
- Перед включением насоса слегка надавите на пакет, чтобы удалить излишки воздуха. Слишком большое количество воздуха в пакете может стать причиной перегрева мотора насоса.
- Не подвергайте вакуумной упаковке продукты с острыми гранями, такие как кости или сухие макаронные изделия. Это может стать причиной разрывов пакета при откачке воздуха.
- Мелкие крошки и капли при попадании в вакуумную камеру могут повредить прибор. Чтобы избежать этого, помещайте свернутое бумажное полотенце у свободного края пакета в качестве фильтра.
- Предварительно нарезанные овощи и фрукты при заморозке в вакуумной упаковке сохраняются дольше.
- Для упаковки жидких продуктов используйте только специальные контейнеры. Не пытайтесь подвергнуть вакуумной упаковке жидкость в пакете.

- Обязательно охлаждайте жидкости перед упаковкой. Горячие жидкости могут начать бурлить в контейнере во время откачки воздуха.
- Вакуумная упаковка может продлить срок хранения продукта, но не защищает его от воздействия тепла и света. Храните скоропортящиеся продукты в холодильной или морозильной камере.
- Для сохранения вкуса и свежести продуктов, уже продающихся в вакуумной упаковке, таких как сыр или мясо, вы можете упаковать их повторно после вскрытия заводской упаковки.
- Вы можете подвергать вакуумной упаковке не только продовольственные товары, но и спички, документы, книги или аптечку для поездки на природу или на случай чрезвычайной ситуации.
- Для достижения наилучших результатов запечатывания давайте термоленте остыть в течение 1 минуты после каждого использования. Перегрев термоленты может привести к неполадкам в работе прибора.
- При приготовлении продуктов в вакуумной упаковке в мультитварке используйте программу «МУЛЬТИПОВАР» или «ВАКУУМ».

Изготовление пакета для вакуумной упаковки

1. Отмерьте и отрежьте полосу двуслойного структурированного полиэтилена в рулоне (не входит в комплект).
2. Откройте крышку прибора и подключите его к электросети.
3. Положите полиэтилен так, чтобы одна из его открытых сторон находилась на уровне вакуумной камеры, а края

пакета не выходили за пределы уплотнительной ленты (схема А3.а, стр. 5).

4. Закройте крышку прибора и надавите на нее с двух сторон до щелчка. Нажмите кнопку «Запечатать», загорится индикатор кнопки.
5. После того как индикатор кнопки «Запечатать» погаснет, нажмите на кнопки разблокировки.


Вакуумная упаковка продуктов

1. Положите продукт в пакет для вакуумной упаковки. Свежевымытые и влажные продукты по возможности промокните бумажным полотенцем.
2. Откройте прибор и подключите его к электросети.
3. Положите пакет так, чтобы его открытая сторона находилась на уровне вакуумной камеры, а края пакета не выходили за пределы уплотнительной ленты (схема А3.б, стр. 5).
4. Закройте крышку прибора и надавите на нее с двух сторон до щелчка.
5. Чтобы выбрать тип продукта с большим или меньшим содержанием влаги, нажимайте кнопку «Продукт».

Ниже приведены примеры сухих и влажных продуктов:

Сухие продукты	Влажные продукты
Хлеб	Свежее мясо
Яйца	Свежая рыба / Морепродукты
Орехи	Малина
Свекла	Клубника

Сухие продукты	Влажные продукты
Крупы	Помидоры

 При выборе типа продукта «Влажный» время работы и температура нагрева термоленты будут увеличены.

6. Для выбора нормальной или высокой интенсивности вакуумирования нажимайте кнопку «Насос». Используйте режим интенсивной откачки воздуха («Турбо») для упаковки плотных, мало подверженных деформации продуктов (твердые фрукты, сырое мясо и т.п.).



Перед началом процесса упаковки слегка надавите на пакет, чтобы уменьшить количество воздуха внутри.

7. После установки желаемых параметров нажмите кнопку «Старт/Отмена», загорится индикатор кнопки. Прибор автоматически откачает воздух из пакета и запечатает его. При переходе к запечатыванию пакета загорится индикатор кнопки «Запечатать».
8. При необходимости нажмите кнопку «Запечатать» для ручного прерывания процесса откачки воздуха и перехода к запечатыванию пакета.
9. После того как индикатор кнопки «Запечатать» погаснет, нажмите на кнопки разблокировки крышки с двух сторон прибора и поднимите крышку.

Использование прибора с вакуумными контейнерами

1. Поместите продукты в контейнер для вакуумной упаковки. Свежевымытые и влажные продукты по возможности промокните бумажным полотенцем.

- Откройте прибор и подключите его к электросети.
- Подключите один конец шланга для работы с вакуумными контейнерами к соплу на корпусе прибора. Второй конец шланга подключите к разъему на крышке контейнера для вакуумной упаковки.
- Переведите регулятор на клапане контейнера в положение «Закрыто».
- Нажмите кнопку откачки воздуха на внутренней поверхности корпуса прибора. Прибор автоматически откачает воздух из контейнера.
- После того как процесс вакуумирования завершится, отсоедините шланг от клапана контейнера. Затем отсоедините шланг от сопла на корпусе прибора.

В приведенной ниже таблице указаны примерные сроки хранения различных продуктов в вакуумной упаковке.

Условия хранения	Продукты	Температура хранения	Срок хранения в обычной упаковке	Срок хранения в вакуумной упаковке
Охлажденные продукты (хранение в холодильной камере)	Свежее мясо	5 ±3°C	2–3 дня	8–9 дней
	Свежая рыба / Морепродукты	5 ±3°C	1–3 дня	4–5 дней
	Вареное мясо	5 ±3°C	4–6 дней	10–14 дней
	Овощи	5 ±3°C	3–5 дней	7–10 дней
	Фрукты	5 ±3°C	5–7 дней	14–20 дней
	Яйца	5 ±3°C	10–15 дней	1–2 месяца

Условия хранения	Продукты	Температура хранения	Срок хранения в обычной упаковке	Срок хранения в вакуумной упаковке
Замороженные продукты (хранение в морозильной камере)	Мясо	-16–20°C	3–5 месяцев	более 1 года
	Рыба	-16–20°C	3–5 месяцев	более 1 года
	Морепродукты	-16–20°C	3–5 месяцев	более 1 года
Обычное состояние продуктов (хранение при комнатной температуре)	Хлеб	25 ±2°C	1–2 дня	6–8 дней
	Бисквит / Печенье	25 ±2°C	4–6 месяцев	более 1 года
	Рис / Крупы / Мука	25 ±2°C	3–5 месяцев	более 1 года
	Орехи / Бобовые	25 ±2°C	3–6 месяцев	более 1 года
	Медикаменты	25 ±2°C	3–6 месяцев	более 1 года
	Чай	25 ±2°C	3–6 месяцев	более 1 года

III. УХОД ЗА ПРИБОРОМ

Перед очисткой отключите прибор от электросети и дайте ему полностью остыть. Очищайте прибор после каждого использования. Протирайте прибор влажной мягкой тканью. Перед эксплуатацией убедитесь, что прибор полностью высох.



ЗАПРЕЩАЕТСЯ погружать корпус в воду или помещать их под струю воды!

ЗАПРЕЩАЕТСЯ использование при очистке прибора грубых салфеток или зубок, абразивных паст. Также недопустимо использование любых химически агрессивных или других веществ, не рекомендованных для применения с предметами, контактирующими с пищей.

Регулярно очищайте уплотнительные прокладки вакуумной камеры. Не допускайте скапливания крошек на прокладках вакуумной камеры. Нижняя прокладка может быть изъята из углубления в корпусе прибора и очищена в теплой воде с мягким моющим средством. Верхняя прокладка – несъемная.

! Будьте предельно аккуратны при очистке уплотнительных прокладок: их повреждение может привести к поломке прибора.

Пакеты для вакуумной упаковки могут быть использованы повторно после очистки. Для очистки пакетов выверните их наизнанку и промойте в теплой воде с мягким моющим средством.

Хранение и транспортировка

! **ВНИМАНИЕ!** Храните прибор, не защелкивая фиксаторы крышки. Это может привести к деформации уплотнителей и выходу прибора из строя.

Перед хранением и повторной эксплуатацией очистите и полностью просушите все части прибора. Храните прибор в сухом вентилируемом месте вдали от нагревательных приборов и попадания прямых солнечных лучей.

При транспортировке и хранении запрещается подвергать прибор механическим воздействиям, которые могут привести к повреждению прибора и/или нарушению целостности упаковки.

Необходимо беречь упаковку прибора от попадания воды и других жидкостей.

IV. ПЕРЕД ОБРАЩЕНИЕМ В СЕРВИС-ЦЕНТР

Неисправность	Возможная причина	Способ устранения
Прибор не работает	Шнур электропитания не подсоединен к электросети	Подсоедините шнур питания прибора к электросети
	В электророзетке отсутствует напряжение	Подключите прибор к исправной электророзетке
При нажатии кнопки «Запечатать» индикатор дважды мигнул, но прибор не включился	Включилась защита термомоленты от перегрева	Увеличьте интервалы между включениями
Прибор неожиданно отключился во время откачивания воздуха из пакета	Прибор не смог откачать из пакета воздух за 1 мин и автоматически отключился для защиты мотора от перегрева	Проверьте пакет на наличие проколов и правильность расположения пакета
Во время работы появился запах пластика	Прибор перегрелся	Увеличьте интервалы между включениями
	Прибор новый, запах исходит от защитного покрытия	Проведите тщательную очистку прибора. Запах исчезнет после нескольких включений

i В случае если неисправность устранить не удалось, обратитесь в авторизованный сервисный центр.



Запчасти для постгарантийного ремонта можно найти на сайте <https://redmondsale.com>

V. ГАРАНТИЙНЫЕ ОБЯЗАТЕЛЬСТВА



* Стандартная гарантия 1 год. Дополнительный год гарантийного обслуживания предоставляется после регистрации прибора на сайте <https://warranty.redmond.company/>

В течение гарантийного периода изготовитель обязуется устранить путем ремонта, замены деталей или замены всего изделия любые заводские дефекты. Гарантия вступает в силу только в том случае, если дата покупки подтверждена печатью магазина и подписью продавца на оригинальном гарантийном талоне. Настоящая гарантия признается лишь в том случае, если изделие применялось в соответствии с руководством по эксплуатации, не ремонтировалось, не разбиралось и не было повреждено в результате неправильного обращения с ним, а также сохранена полная комплектность изделия. Данная гарантия не распространяется на естественный износ изделия и расходные материалы (пакеты и т. д.).

Срок службы изделия и срок действия гарантийных обязательств на него исчисляются со дня продажи или с даты изготовления изделия (в случае, если дату продажи определить невозможно).

Дату изготовления прибора можно найти в серийном номере, расположенном на идентификационной наклейке на корпусе изделия. Серийный номер состоит из 13 знаков. 6-й и 7-й знаки обозначают месяц, 8-й — год выпуска устройства.

0	0	0	0	0	1	1	2	3	3	3	3	3
---	---	---	---	---	---	---	---	---	---	---	---	---

1 – месяц производства (01 – январь, 02 – февраль ... 12 – декабрь)
 2 – год производства (1 – 2021 г., 2 – 2022 г. ... 0 – 2030 г.)
 3 – серийный номер модели

Установленный производителем срок службы прибора составляет 3 года со дня его приобретения при условии, что эксплуатация изделия производится в соответствии с данным руководством и применимыми техническими стандартами.



Упаковку, руководство пользователя, а также сам прибор необходимо утилизировать в соответствии с местной программой по переработке отходов. После окончания срока службы не выбрасывайте прибор вместе с бытовыми отходами. Передайте его в специализированный пункт для дальнейшей утилизации. Проявите заботу об окружающей среде. Отходы, образующиеся при утилизации изделий, подлежат обязательному сбору с последующей утилизацией в установленном порядке и в соответствии с действующими требованиями и нормами отраслевой нормативной документации, в том числе в соответствии с СанПиН 2.1.7.1322-03 «Гигиенические требования к размещению и обезвреживанию отходов производства и потребления».



Пайдаланар алдында пайдалану бойынша нұсқаулықты мұқият оқып шығыңыз да, оны анықтамалық ретінде сақтап қойыңыз. Аспапты дұрыс пайдалану оның қызметінің мерзімін ұзартады.

Бұл нұсқаулықтағы қауіпсіздік шаралары мен нұсқаулар құралды қолдану кезінде туындауы мүмкін барлық жағдайларды қамтымайды. Бұл құрылғымен жұмыс кезінде қолданушы ақылға сүйеніп, абай әрі мұқият болуы тиіс.

САҚТАНУ ШАРАЛАРЫ

- Өндіруші қауіпсіздік техникасының талаптарын және бұйымды пайдалану ережелерін сақтамаудан туындаған зақымдар үшін жауап бермейді.
- Бұл электр аспап пәтерлерде, қала сыртындағы үйлерде мен өнеркәсіптік емес пайдаланудың кез келген басқа осындай жағдайларда пайдаланыла алады. Құрылғыны өнеркәсіптік немесе кез келген мақсатсыз пайдалану бұйымды тиісті түрде пайдалану шарттарын бұзу болып саналады. Бұл жағдайда өндіруші ықтимал салдарлар үшін жауап бермейді.
- Құралды электр желісіне қосар алдында немесе ажыратар алдында құралдың қақпағы бұғаттан ашылғанына көз жеткізіңіз.

- Құрылғыны электр желісіне қосар алдында оның кернеуі аспаптың номиналды кернеуіне сәйкес келетінін тексеріңіз (бұйымның техникалық сипаттамалары немесе зауыттық кестесін қараңыз).
- Аспаптың тұтынатын қуатына есептелген ұзартқыш қолданыңыз: параметрлердің сәйкессіздігі қысқа тұйықталуға немесе кабельдің жануына әкеліп соқтыруы мүмкін.
- Аспапты қолданған соң, сонымен қатар оны тазалаған немесе тасымалдаған кезде розеткіден өшіріңіз. Электр бауын сымынан емес, штепселінен ұстап тұрып, құрғақ қолмен шығарыңыз.
- Электр қоректендіру бауын есік қуыстарында немесе жылу көздерінің жанында тартпаңыз. Электр бауының бұралмағанын және иілмегенін, үшкір заттарға, бұрыштар мен жиһазға тимегенін қадағалаңыз.

STOP

ЖАДЫҢЫЗДА БОЛСЫН: электр қоректендіру кабелі зақымдалуы кепілдік шарттарына сәйкес келмейтін ақауларға, сонымен қатар

электр тоғына ұрынуға әкеліп соқтыруы мүмкін. Зақымдалған электр кабелі сервис-орталықта жедел ауыстыруды талап етеді.

- Электр қоректендіру бауын есік қуыстарында немесе жылу көздерінің жанында тартпаңыз. Электр бауының бұралмағанын және иілмегенін, үшкір заттарға, бұрыштар мен жиһазға тимегенін қадағалаңыз.

STOP *Егер құрал электр желісіне қосылса, қақпақтың ішкі бетіндегі қыздыру элементіне қол тигізуге ТЫЙЫМ САЛЫНАДЫ!*

- Аспапты ашық ауада пайдалануға тыйым салынады: құрылғы корпусының ішіне су немесе бөгде заттардың түсуі оны қатты зақымдауы мүмкін.
- Аспапты тазалар алдында оның электр желісінен өшіріліп, толық суығанына көз жеткізіңіз. Аспапты тазалау бойынша нұсқауларды қатаң ұстаныңыз.

STOP *Аспап тіреуіш және корпусын суға батыруға ТЫЙЫМ САЛЫНАДЫ!*

- Бұл аспап физикалық, жүйке немесе психикалық ауытқулары бар немесе тәжірибесі мен білімі

жетіспейтін адамдардың (оның ішінде балалардың) қолдануына арналмаған, мұндай тұлғалар қадағаланып, олардың қауіпсіздігі үшін жауап беретін тұлға осы аспапты қолдануға қатысты нұсқау жасалған жағдайлардан басқа. Балалардың аспаппен, оның жинақтаушыларымен, сонымен қатар зауыттық орамымен ойнауына жол бермеу мақсатында қадағалап отыру қажет. Құрылғыны тазалау және қызмет көрсетуді балалар ересектердің қарауынсыз жасамауы тиіс.

- Аспапты өздігіңізбен жөндеуге немесе құрылымына өзгеріс енгізуге тыйым салынады. Қызмет көрсету және жөндеу бойынша барлық жұмыстарды авторландырылған сервис-орталық жасауы керек. Біліксіз жасалған жұмыс аспаптың бұзылуына, жарақат пен мүлік зақымдануына әкеліп соқтыруы мүмкін.

STOP *НАЗАРАУДАРЫҢЫЗ! Аспапты кез келген ақауларда пайдалануға тыйым салынады.*

Техникалық сипаттамалары

Үлгі	RVS-M021
Атаулы қуаты.....	120 Вт
Максималды қуаты.....	250 Вт
Кернеу.....	220–240 В, 50 Гц
Электр тоғына ұшыраудан қорғаныс.....	II дәреже
Сору жылдамдығы.....	12 л/мин
Дәнекерлеу жігінің ені	2,5 мм
Термолентаның ұзындығы	30 см
Пакеттің ең үлкен ені	29 см
Барынша сиректігі.....	-80 кПа (-0,8 бар)
Ауаны тарту қарқындылығы	2 деңгейі
Басқару типі.....	электрондық
Қақпақ ашық кезде жұмыс істеу мүмкіндігі	бар
Вакуум контейнерлермен жұмыс істеуге арналған шүмек....	бар
Сақтауға арналған вакуумдық контейнерлердің саны.....	3
Вакуумдық контейнерлердің материалы ... SAN-пластик (SAN)	
Корпус материалы.....	тот баспайтын құрыш, пластик
Габаритті өлшемдері	
(ені × биіктігі × ұзындығы).....	370 × 74 × 144 мм
Таза салмағы	1,4 кг
Электр бау ұзындығы	1,2 м

Жинақ

Вакуумды орағыш	1 дана
Пакеттер 22 × 30 см	10 дана
Пакеттер 28 × 40 см	8 дана

Вакуумдық сақтауға арналған контейнер (700 мл).....	1 дана
Вакуумдық сақтауға арналған контейнер (1400 мл).....	1 дана
Вакуумдық сақтауға арналған контейнер (2000 мл).....	1 дана
Кітабы рецептілерді	1 дана
Пайдалану бойынша нұсқаулық.....	1 дана
Сервистік кітапша.....	1 дана

Өндіруші осындай өзгерістер туралы қосымша хабарламастан өз өнімін жетілдіру барысында оның дизайны, жинағы, сонымен қатар бұйымның техникалық сипаттамаларына өзгеріс енгізуге құқылы. Техникалық сипаттамаларда ±10% қателікке жол беріледі.

Үлгі құрылымы (A1 сурет, 4 бет)

1. Қақпағын белгілегіш
2. Термолента
3. Жоғарғы төсемі
4. Құбыршек арқылы ыдыстардан ауаны айдауды қосубатырмасы
5. Қақпақты бұғаттан шешу батырмалары
6. Құбыршекті қосуға арналған шүмек
7. Тығыздауыш лента
8. Вакуумды камера
9. Астыңғы төсем
10. Вакуумдық сақтауға арналған контейнер (2000 мл)
11. Вакуумдық сақтауға арналған контейнер (1400 мл)
12. Вакуумдық сақтауға арналған контейнер (700 мл)

Басқару панелі (A2 сурет, 5 бет)

1. «Старт/Отмена» батырмасы – саңылаусыздандыру мен ауаны айдау процесін қосу
2. «Продукт» батырмасы – өнімнің түрін таңдау
3. «Насос» батырмасы – ауаны айдаудың қарқындылығын баптау
4. «Запечатать» батырмасы – ауаны алдын ала айдаусыз термолентаны қолдану

I. АЛҒАШҚЫ ҚОСАР АЛДЫНДА

Бұйым мен оның құрамдастарын қораптан абайлап шығарыңыз. Барлық орау материалдары мен жарнамалық жапсырмаларды алып тастаңыз.



Корпустағы ескертетін жапсырма, жапсырма-көрсеткіш (бар болса) және бұйымның сериялық нөмірі бар кестешені орнында міндетті түрде сақтаңыз!

Тасымалдау немесе төмен температураларда сақтаған соң аспапты қосаралдында кем дегенде 2 сағатқа бөлме температурасында ұстау керек.

Желілік сымды толықтай ашыңыз. Құралдың тұрқын ылғалды матамен сүртіңіз. Алмалы-салмалы бөлшектерді сабынды сумен жуыңыз, электр желісіне қосар алдында құралдың барлық элементтерін жақсылап құрғатыңыз.

II. ҚҰРАЛДЫ ПАЙДАЛАНУ

Құралмен жұмыс істеу жөніндегі жалпы ұсыныстар

- Вакуумды қаптама үшін және өнімдерді пісіру үшін әсіресе еніне 29 см астам емес рулондар немесе дайын пакеттер-

ге полиэтилен құрылымдалған үлдірлерін ғана қолданыңыз. Вакуумды қаптамаға арналмаған пакеттерді қолданбаңыз.

- Пакетке тым көп өнімді салмаңыз. Пакеттің ашық жағы вакуумды камерада сынықтар мен бүкпе жасамай еркін орналасуы керек. Пакетті 2/3 көлемінен артық толтырмаңыз.
- Пакетке су өнімдерді салмаңыз. Пакеттің ішкі жағында ылғалдың шамадан артық болуы пакетті ораудың процесін баяулатуы мүмкін. Егер өнімнің ішінде өзінің ылғалы болса, анағұрлым ұзақ орау үшін «Влажный» параметрін таңдау керек.
- Ораудың алдында пакеттің ашық шетін тазартыңыз және ашыңыз. Артық бүкпелер мен бөгде заттар қаптаманың саңылауының ашылуына себеп болуы мүмкін.
- Сорғыны қосар алдында ауаның қалдығын шығару үшін пакетке ақырын басыңыз. Пакетте ауаның шамадан артық болуы сорғы моторының қызып кетуіне себеп болуы мүмкін.
- Вакуумды қаптамаға сүйек немесе құрғақ макарон өнімдері сияқты өткір бұрыштары бар өнімдерді салмаңыз. Бұл ауаны шығару кезінде пакеттің жыртылуына себеп болады.
- Ұсақ қиқымдар мен тамшылар вакуумды камераға түскен кезде құралды зақымдай алады. Оны болдырмау үшін, сүзгі ретінде пакеттің бос бұрышына оралған қағаз сүлгіні орналастырыңыз.
- Алдын ала кесілген көкөністер мен жемістер вакуумды қаптамада қатырған кезде ұзағырақ сақталады.
- Сұйық азық-түлікті орау үшін, тек арнаулы контейнерлерді пайдаланыңыз. Пакеттегі сұйықтықты вакуумдық орауға ұшыратуға тырыспаңыз.

- Сұйықтықты орау алдында міндетті салқындатыңыз. Ыстық сұйықтықтар ауаны сорған кезде контейнерде бұрқылдап қайнай бастауы мүмкін.
- Вакуумды қаптама өнімнің сақтау мерзімін ұзартады, бірақ оны жылу мен жарықтың әсерінен қорғамайды. Тез бүлінетін өнімдерді тоңазытқыш немесе мұздатқыш камерада сақтаңыз.
- Ірімшік немесе ет сияқты вакуумды қаптамада сатылатын өнімдердің дәмі мен балғындығын сақтау үшін, оларды зауыттық қаптамасынан ашқаннан кейін қайтадан орай аласыз.
- Сіз вакуумды қаптамаға тек азық-түлік өнімдерін ғана емес, сонымен бірге сіріңке, құжаттар, кітаптар немесе төтенше жағдайлар немесе табиғат аясына шыққан кезде дәрі қобдишасын сала аласыз.
- Ораудың ең үздік нәтижелеріне қол жеткізу үшін термолентаны әр қолданғаннан кейін 1 минуттың ішінде салқындату керек. Термолентаның қатты қызуы құралдың жұмысында ақаулықтарға алып келуі мүмкін.
- Азық-түлікті мультиваркада вакуумдық орауышта әзірлеу кезінде, «МУЛЬТИПОВАР» немесе «ВАКУУМ» бағдарламасын пайдаланыңыз.

Вакуумды қаптама үшін пакетті әзірлеу

1. Орамдағы екі қабатты құрылымдалған полиэтиленнің жолағын өлшеп, кесіп алыңыз (жиынтыққа кірмейді).
2. Құралдың қақпағын ашыңыз және оны электр желісіне қосыңыз.
3. Полиэтиленді оның ашық жақтарының біреуі вакуумды камераның деңгейінде болатындай, ал пакеттің шеттері

тығыздағыш лентаның шетінен шықпайтындай етіп салыңыз (А3.а суретті қараңыз, 5 бет).

4. Құралдың қақпағын жабыңыз және шерту естілгенге дейін екі жағынан басыңыз. «Запечатать» батырмасын басыңыз, батырманың индикаторы жанады.
5. «Запечатать» батырмасының индикаторы өшкеннен кейін, құралдың екі жағынан қақпақты ашу батырмасын басыңыз және қақпақты көтеріңіз.


Өнімдердің вакуумды қаптамасы

1. Өнімді вакуумды орауға арналған пакетке салыңыз. Жаңа жуылған және ылғалды өнімдерді сүлгімен барынша құрғату керек.
2. Құралды ашыңыз және оны электр желісіне қосыңыз.
3. Пакетті ашық жағы вакуумды камераның деңгейінде болатындай, ал пакеттің шеттері тығыздағыш лентаның шеттерінен шықпайтындай етіп салыңыз (А3.б суретті қараңыз, 5 бет).
4. Құралдың қақпағын жабыңыз және шерту естілгенге дейін екі жағынан басыңыз.
5. Ылғалдың көп немесе аз мөлшерде болатын өнімнің түрін таңдау үшін «Продукт» батырмасын басу керек.

Төменде ылғалды және құрғақ өнімдердің түрлері келтірілген:

Құрғақ өнімдер	Ылғалды өнімдер
Нан	Жаңа сойылған ет
Жұмыртқа	Жаңа ауланған балық / Теңіз өнімдері
Жаңғақтар	Таңқурай

Құрғақ өнімдер	Ылғалды өнімдер
Қызылша	Құлпынай
Жарма	Қызанақ

- i** «Влажный» өнім түрін таңдау кезінде жұмыс уақыты мен термомолентаның қыздыру температурасы арттырылатын болады.
- Вакуумдаудың қалыпты немесе жоғары қарқындылығын таңдау үшін «Насос» батырмасын басыңыз. Тығыз, өзгеріске аз ұшырайтын өнімдер үшін (қатты өнімдер, шикет және т.б.) ауаны қарқынды айдаудың режимін қолдану керек («Турбо»).
-  Орау процесін бастамас бұрын ішіндегі ауаның мөлшерін азайту үшін пакетке ақырын басу керек.
- Ниетті параметрлерді орнатқаннан кейін «Старт/Отмена» батырмасын басыңыз. Құрал пакеттен ауаны автоматты түрде айдайды және оны орайды.
 - Пакетті орауға ауысу кезінде «Запечатать» батырмасының индикаторы жанады. Қажеттілікке қарай ауаны айдау процесін қолмен үзу және пакетті орауға ауысу үшін «Запечатать» батырмасын басыңыз.
 - «Запечатать» батырмасының индикаторы өшкеннен кейін, құралдың екі жағынан қақпақты ашу батырмасын басыңыз және қақпақты көтеріңіз.

Вакуумдық контейнерлермен құралды пайдалану

- Азық-түлікті вакуумдық орауға арналған контейнерге салыңыз. Жуылған және ылғалды азық-түлікті мүмкіндігінше қағаз сүлгілермен сүртіңіз.
- Құралды ашыңыз және оны электр желіге қосыңыз.

- Вакуумдық контейнерлермен жұмыс істеуге арналған құбыршегінің бір басын құралдың корпусындағы шүмекке қосыңыз. Құбыршегінің екінші басын вакуумдық орауға арналған контейнер қақпағының жалғағышына қосыңыз.
- Контейнердің қақпақшасындағы реттегішті «Закрыто» қалпына ауыстырыңыз.
- Құрал корпусының ішкі бетіндегі ауаны сору батырмасына басыңыз. Құрал контейнерден ауаны автоматты түрде сорып алады.
- Вакуумдау процесі аяқталған соң, құбыршекті контейнердің қақпақшасынан ажыратып тастаңыз. Содан кейін, құбыршекті құралдың корпусындағы шүмектен ажыратып тастаңыз.

Төменде келтірілген кестеде әртүрлі азық-түліктің болжалды вакуумдық орауышта сақтау мерзімдері келтірілді

Сақтау шарттары	Өнімдер	Сақтау температурасы	Кәдімгі қаптамада сақтау мерзімі	Вакуумды қаптамада сақтау мерзімі
Салқындатылған өнімдер (тоназ ытқыш камерасында сақтау)	Жаңа сойылған ет	5 ±3°C	2–3 күн	8–9 күн
	Жаңа ауланған балық / Теңіз өнімдері	5 ±3°C	1–3 күн	4–5 күн
	Пісірілген ет	5 ±3°C	4–6 күн	10–14 күн
	Көкөністер	5 ±3°C	3–5 күн	7–10 күн
	Жидектер	5 ±3°C	5–7 күн	14–20 күн
	Жұмыртқа	5 ±3°C	10–15 күн	1–2 ай

Сақтау шарттары	Өнімдер	Сақтау температурасы	Кәдімгі қаптамада сақтау мерзімі	Вакуумды қаптамада сақтау мерзімі
Мұздатылған өнімдер (мұздатқыш камерасында сақтау)	Ет	-16-20°C	3-5 ай	1 жылдан астам
	Балық	-16-20°C	3-5 ай	1 жылдан астам
	Теңіз өнімдері	-16-20°C	3-5 ай	1 жылдан астам
Өнімдердің кәдімгі күйі (бөлме температурасында сақтау)	Нан	25 ±2°C	1-2 күн	6-8 күн
	Бисквит / Печенье	25 ±2°C	4-6 ай	1 жылдан астам
	Күріш / жарма / ұн	25 ±2°C	3-5 ай	1 жылдан астам
	Жаңғақ / бұршақ	25 ±2°C	3-6 ай	1 жылдан астам
	Медикаменттер	25 ±2°C	3-6 ай	1 жылдан астам
	Шай	25 ±2°C	3-6 ай	1 жылдан астам

III. АСПАПТЫ КҮТУ

Құралды тазалауға кіріспес бұрын, оның электр желісінен ажыраулы екендігіне көз жеткізіңіз. Шәйнек пен тұғырды ара-тұра дымқыл жұмсақ матамен тазартып отырыңыз.


STOP

Аспап корпусын суға батыруға немесе су ағыны астына салуға ТЫЙЫМ САЛЫНАДЫ!

Аспапты тазалау барысында қатты сулықтар немесе сіңіргіштер абразивті паста ларды қолдануға ТЫЙЫМ САЛЫНАДЫ. Сондай-ақ кез келген химиялық грессивті немесе асқа


жанасатын заттармен бірге қолдануға кеңес берілмеген басқа да заттарды қолдануға болмайды.

Вакуумды камерасының тығыздауыш төсемелерін жүйелі тазартып отырыңыз. Вакуумды камерасының төсемелерінде қиқымның жиналуына жол бермеңіз. Астыңғы төсемесі құралдың тұрқында тереңдіктен алынуы керек және жылы суда жұмсақ жуу құралымен тазартылуы керек. Үстіңгі төсемесі – алмалы-салмалы емес.

 *Тығыздауыш төсемелерді тазарту кезінде мұқият болыңыз: олардың зақымдалуы құралдың сынуына әкелуі мүмкін.*

Вакуумды қаптамаға арналған пакеттер тазартқаннан кейін қолданылуы мүмкін. Пакеттерді тазалау үшін айналдырыңыз және жұмсақ жуу құралымен жылы суда жуыңыз.

Сақтау және тасымалдау

 *НАЗАР АУДАРЫҢЫЗ! Құралды қақпақтың фиксторын бекітпей сақтаңыз. Ол нығыздағыш түрінің өзгеруіне және құралдың сынып қалуына әкеліп соғуы мүмкін.*

Сақтау және қайта пайдаланудың алдында құралдың барлық бөліктерін тазалап, түгел құрғатыңыз. Құралды құрғақ желденетін жерде жылыту аспаптарынан алыс және тікелей күн сәулелерден алыс сақтаңыз.

Тасымалдау және сақтау кезінде құралдың зақымдануына және/немесе ораманың бүтіндігіне әкелуі мүмкін құралды механикалық әсерлерге ұшыратуға тыйым салынады.

Құралдың орамасын су мен басқа да сұйықтықтардан сақтау қажет.

IV. СЕРВИС-ОРТАЛЫҚҚА ЖОЛЫҒАР АЛДЫНДА

Ақау	Ықтимал себеп	Жою тәсілі
Құрал жұмыс істемейді	Электр қуат беру сымы электр желісіне қосылмаған	Құралды электр желісіне қосыңыз
	Электрлік розеткада кернеу жоқ	Дұрыс электр розеткасына құралды қосыңыз
«Запечатать» батырмасын басу кезінде индикатор екі рет жарқылдайды, бірақ құрал қосылған жоқ	Термолента қатты қызғаннан кейін қорғаныс қосылды	Қосылулар арасында аралықты көбейтіңіз
Пакет ішінен ауаны айдау кезінде құрал кенеттен ажыратылып қалды	Құрал 1 минут үшін ауаны пакеттен айдай алмады және қатты қызудан моторды қорғау үшін автоматты ажыратылды	Пакеттің дұрыс орналасуы мен хаттаманың болуына пакетті тексеріңіз
Жұмыс кезінде пластиктің иісі пайда болды	Жаңа құралдың кейбір бөлшектеріне қорғаныс жабыны жабылған	Үздіксіз жұмыс уақытын қысқартыңыз, қосылулар арасындағы аралықтарын ұлғайту керек
	Жаңа құралдың кейбір бөлшектеріне қорғаныс жабыны жабылған	Аспапты мұқият тазалаңыз. Бірнеше рет қосқаннан кейін иісі кетеді

i Егер қателікті дұрыстай алмасаңыз, авторизацияланған сервистік орталыққа жүзініңіз.



Кепілдіктен кейінгі жөндеуге арналған қосалқы бөлшектерді табуға болады сайтта қолжетімді <https://redmondsale.com>

V. КЕПІЛДІК МІНДЕТТЕМЕЛЕР



* Стандартты кепілдік 1 жыл. Қосымша кепілдік қызмет көрсету жылы сайтта тіркелгеннен кейін ұсынылады <https://warranty.redmond.company/>

Кепілдік кезеңі ішінде дайындаушы жөндеу, бөлшектерді ауыстыру немесе барлық бұйымды ауыстыру жолымен кез келген зауыттық ақауларды жоюға міндеттенеді. Кепілдік тек сатып алу күні түпнұсқалық кепілдік талонында дүкен мөрімен және сатушы қолымен расталған жағдайда ғана күшіне енеді. Осы кепілдік тек бұйым пайдалану бойынша нсұқаулыққа сәйкес қолданылған, жөнделмеген, бұзылмаған және онымен дұрыс жұмыс істемеу нәтижесінде зақымданбаған, сонымен қатар бұйымның толық жинағы сақталған жағдайда танылады. Осы кепілдік бұйымның табиғи тозуына және шығын материалдарына таралмайды (пакеттер және т. б.).

Бұйымның қызмет мерзімі мен кепілдік міндеттемелердің жарамдылық мерзімі өндірілген кезден бастап немесе бұйым

жасалған кезден бастап есептеледі (егер сатылған күнін анықтау мүмкін болмаса).

Аспаптың өндірілген кезі бұйым корпусындағы сәйкестендіру жапсырмасында орналасқан сериялық нөмірден табуға болады. Сериялық нөмір 13 белгіден тұрады. 6-ші және 7-шы белгілер айды, 8-ші – құрылғы шыққан жылды білдіреді.

0	0	0	0	0	1	1	2	3	3	3	3	3
---	---	---	---	---	---	---	---	---	---	---	---	---

1 – өндірілген айы (01 – қаңтар, 02 – ақпан ... 12 – желтоқсан)

2 – өндірілген жылы (1 – 2021 ж., 2 – 2022 ж. ... 0 – 2030 ж.)

3 – үлгінің сериялық нөмірі

Өндірушінің белгілеген құралдың қызмет ету мерзімі бұйымды пайдалану қолданылатын техникалық стандарттар және осы нұсқаулыққа сәйкес жүзеге асырылу шарттарында сатып алынған күннен бастап 3 жылды құрайды.

Орам, пайдаланушы нұсқаулығы, сондай-ақ құралдың өзін қалдықтарды қайта өңдеу бойынша жергілікті бағдарламаға сәйкес утилизациялау керек. Мұндай бұйымдарды қарапайым тұрмыстық қоқыспен бірге лақтырмаңыз.

www.redmond.company
www.multivarka.pro
Made in China

RVS-M021-CIS-UM-10