

REDMOND

Гриль-духовка
GM301



РУКОВОДСТВО ПО ЭКСПЛУАТАЦИИ

RUS	8
KAZ	14



Товар сертифицирован в соответствии с Федеральным законом «О техническом регулировании» и соответствует требованиям Технического регламента Таможенного союза ТР ТС 004/2011 «О безопасности низковольтного оборудования», Технического регламента Таможенного союза ТР ТС 020/2011 «Электромагнитная совместимость технических средств», Технического регламента Евразийского экономического союза «Об ограничении применения опасных веществ в изделиях электротехники и радиоэлектроники» ТР ЕАЭС 037/2016.

Изготовитель: «Пауэр Пойнт Инк. Лимитед» №1202 Хай Юн Гэ (В1) Лин Хай Шан Чжуан Сямейлин Фугьян, Шеньжень, Китай, 518049.

Импортер в России: ООО «ИЛОТ», 198099, г. Санкт-Петербург, ул. Промышленная, д. 38, к. 2, лит. А.

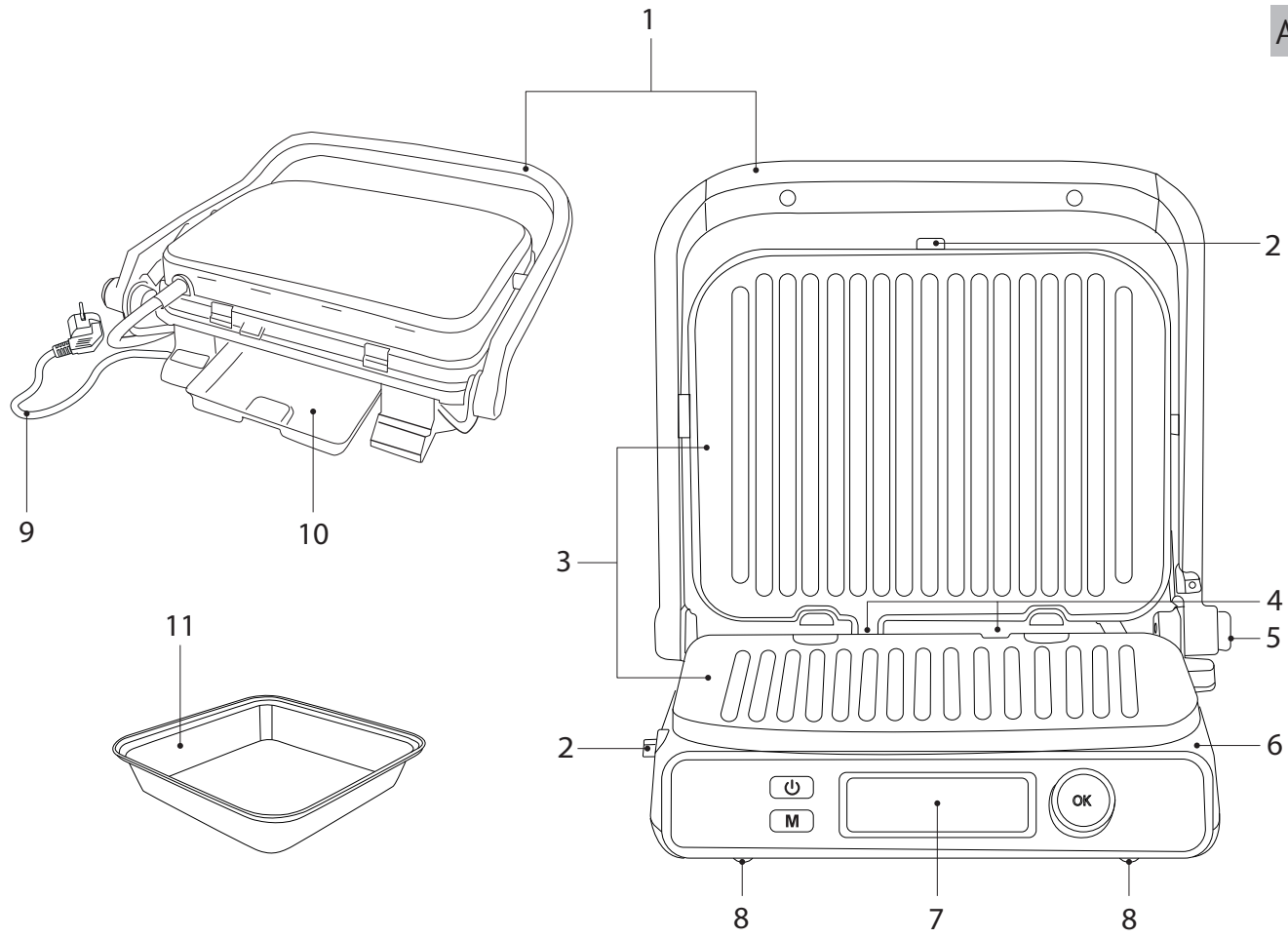
Importer (EU): SIA "SPILVA TRADING", Edoles iela 5, Riga, Latvia, LV1055.

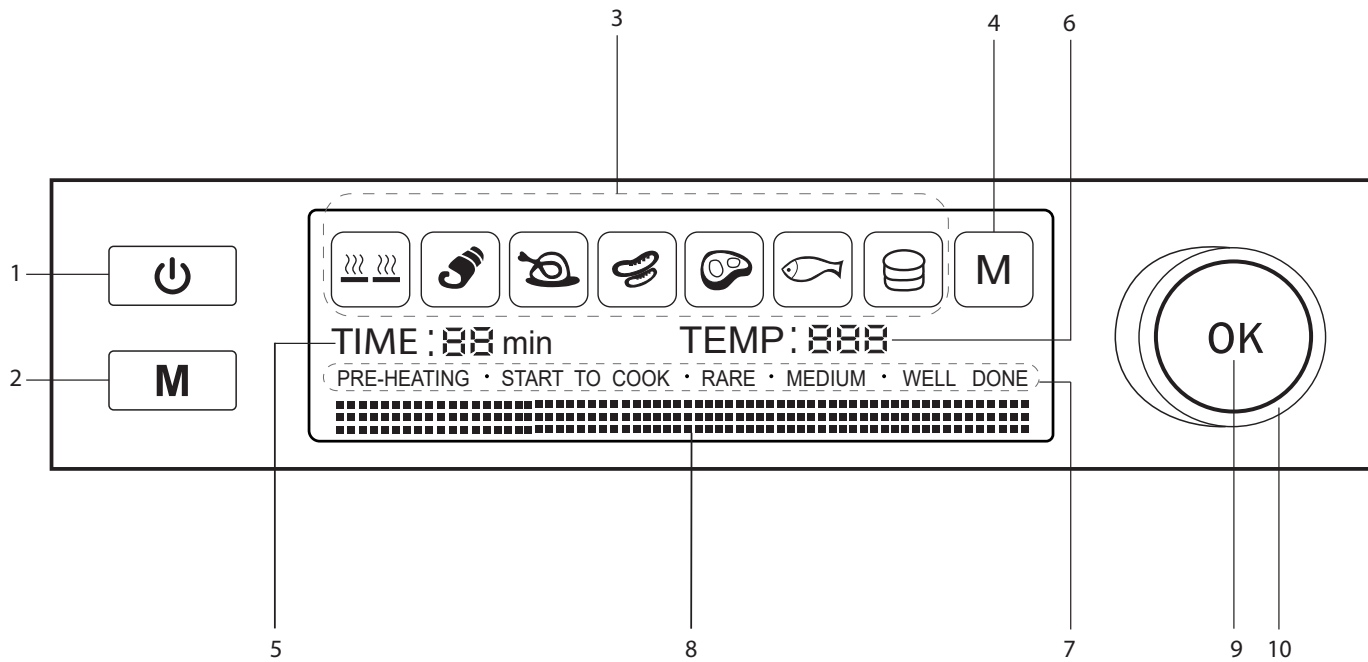
© REDMOND. Все права защищены. 2023

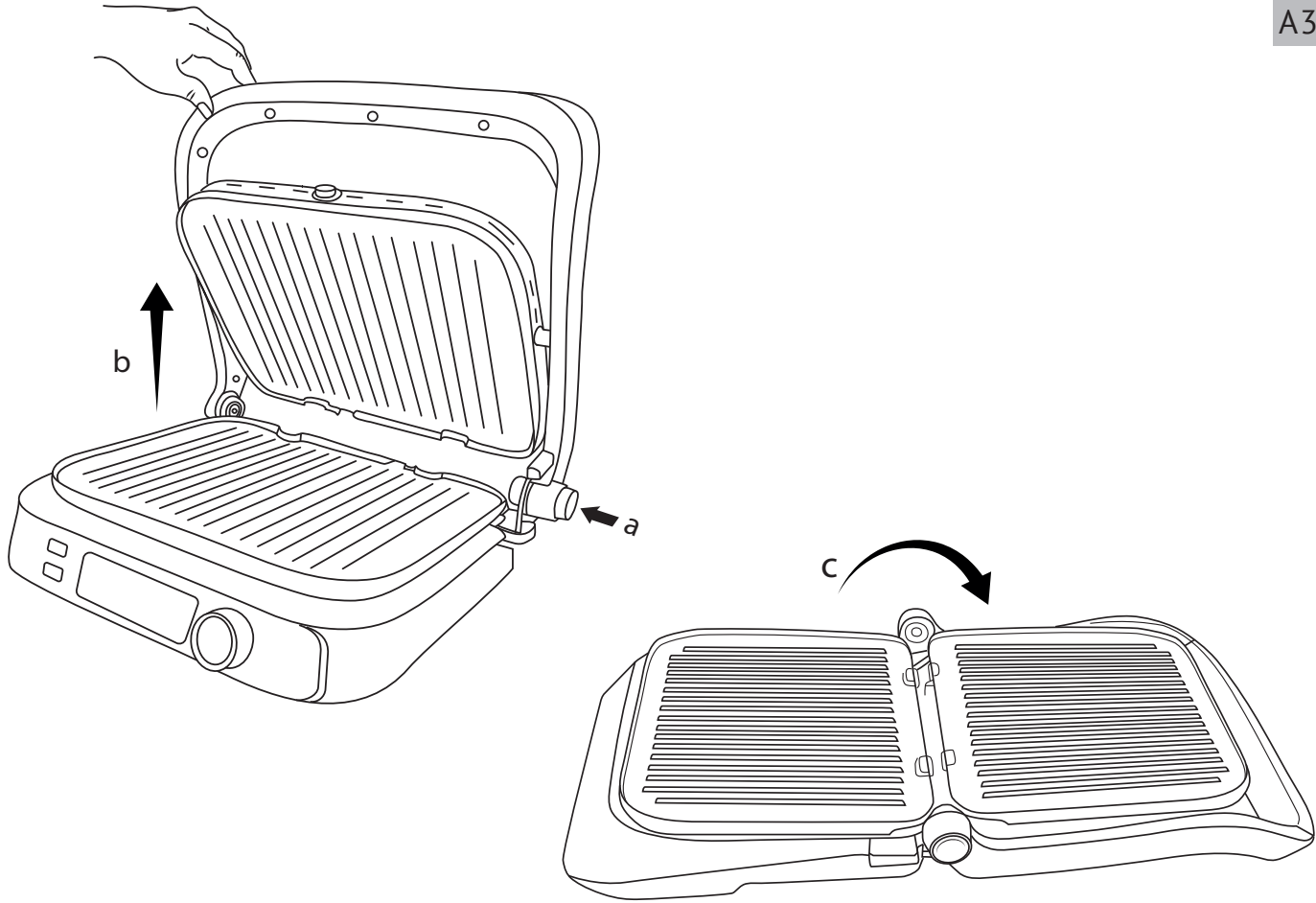
Воспроизведение, передача, распространение, перевод или другая переработка данного документа или любой его части без предварительного письменного разрешения правообладателя запрещены.

СОДЕРЖАНИЕ

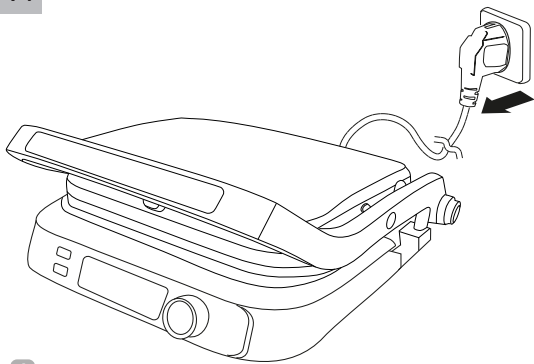
МЕРЫ БЕЗОПАСНОСТИ.....	8
Технические характеристики	10
Комплектация	10
Устройство модели.....	10
Панель управления.....	10
I. ПЕРЕД НАЧАЛОМ ИСПОЛЬЗОВАНИЯ.....	10
II. ЭКСПЛУАТАЦИЯ ПРИБОРА	11
Умный режим приготовления.....	11
Ручной режим приготовления	11
Ошибки при приготовлении и способы их устранения	12
III. УХОД ЗА ПРИБОРОМ	12
Хранение и транспортировка	12
IV. ДОПОЛНИТЕЛЬНЫЕ АКСЕССУАРЫ	12
V. ПЕРЕД ОБРАЩЕНИЕМ В СЕРВИС-ЦЕНТР.....	13
VI. ГАРАНТИЙНЫЕ ОБЯЗАТЕЛЬСТВА.....	13



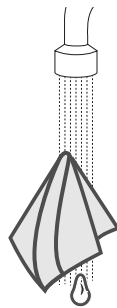




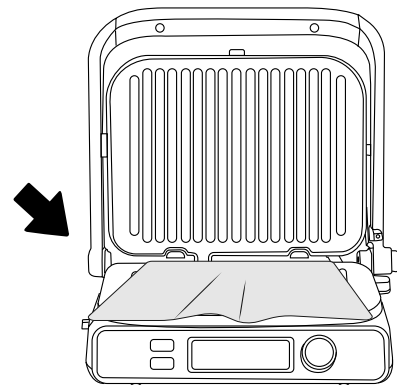
A4



1

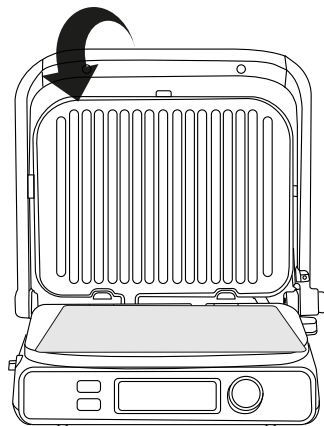


2

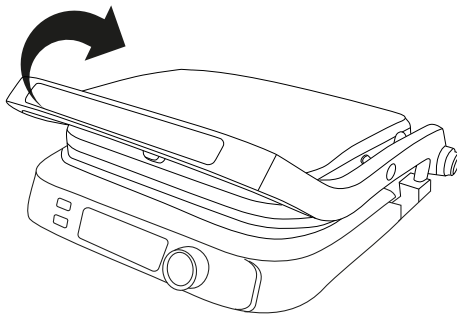


3

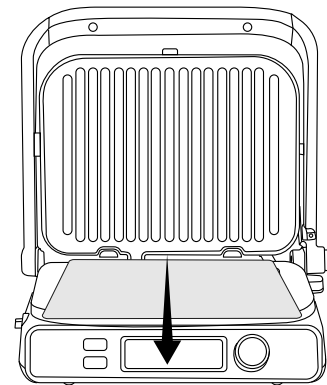
3-5 min



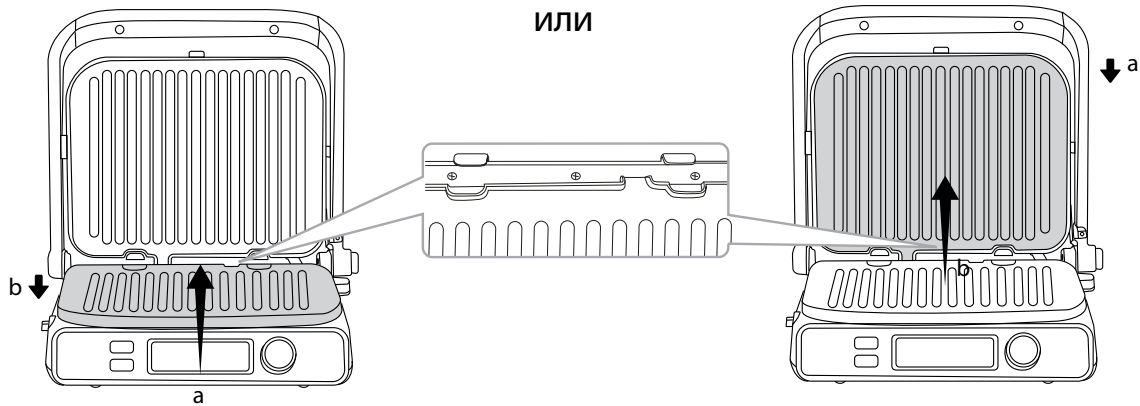
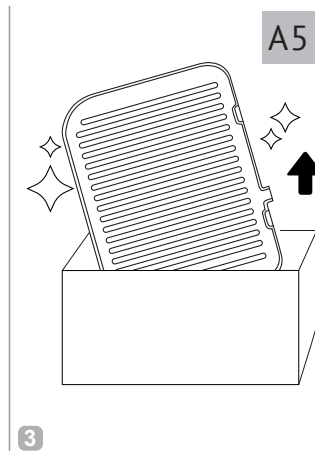
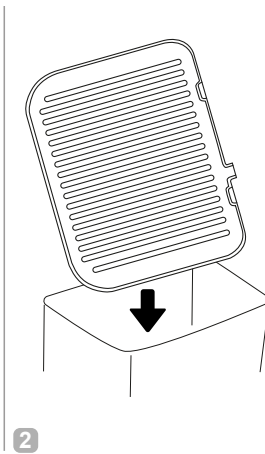
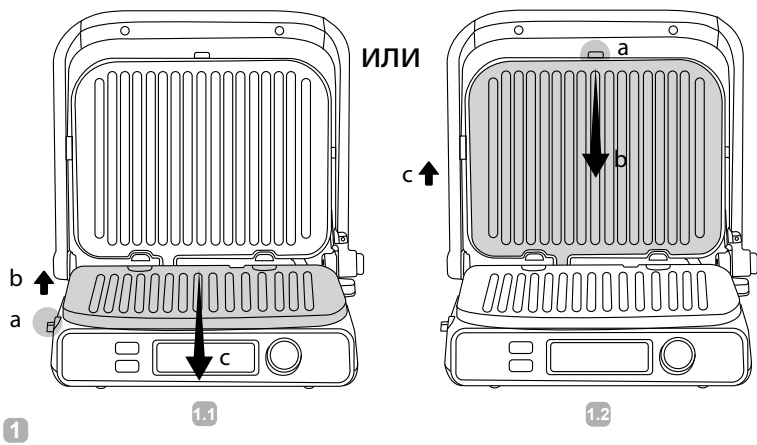
4



5



6



УВАЖАЕМЫЙ ПОКУПАТЕЛЬ!

Благодарим вас за то, что отдали предпочтение бытовой технике REDMOND.

REDMOND — это качество, надежность и неизменно внимательное отношение к потребностям клиентов. Надеемся, что вам понравится продукция компании и вы также будете выбирать наши изделия в будущем.

Гриль-духовка SteakMaster GM301 — современный высокотехнологичный прибор для приготовления пищи.

Хотите узнать больше? Посетите наш сайт www.redmond.company.

Здесь вы найдете актуальную информацию о предлагаемой технике REDMOND и ожидаемых новинках, сможете получить консультацию онлайн, а также заказать продукцию REDMOND и оригинальные аксессуары к ней в нашем интернет-магазине.

Служба поддержки пользователей REDMOND в России: 8-800-600-90-21 (звонок по России бесплатный).



Прежде чем использовать данное изделие, внимательно прочитайте руководство по эксплуатации и сохраните его в качестве справочника. Правильное использование прибора значительно продлит срок его службы.

Меры безопасности и инструкции, содержащиеся в данном руководстве, не охватывают все возможные ситуации, которые могут возникнуть в процессе эксплуатации прибора. При работе с устройством пользователь должен руководствоваться здравым смыслом, быть осторожным и внимательным.

МЕРЫ БЕЗОПАСНОСТИ

- Производитель не несет ответственности за повреждения, вызванные несоблюдением требований по технике безопасности и правил эксплуатации изделия.
- Данный электроприбор может применяться в квартирах, загородных домах или в других подобных условиях непромышленной эксплуатации. Промышленное или любое другое нецелевое использование устройства будет считаться нарушением условий надлежащей эксплуатации изделия. В этом случае производитель не несет ответственности за возможные последствия.
- Перед подключением устройства к электросети проверьте, совпадает ли ее напряжение с номинальным напряжением питания прибора (см. технические характеристики или заводскую табличку изделия).
- Используйте удлинитель, рассчитанный на потребляемую мощность прибора: несоответствие параметров может привести к короткому замыканию или возгоранию кабеля.
- Подключайте прибор только к розеткам, имеющим заземление, — это обязательное требование защиты от поражения электрическим током. Используя удлинитель, убедитесь, что он также имеет заземление.
- Не оставляйте работающий прибор без присмотра. Прибор не предназначен для работы с помощью внешнего таймера или отдельной системы удаленного управления.

STOP Во время работы металлические части прибора нагреваются. Не дотрагивайтесь до них руками, когда устройство подключено к электросети. Никогда не дотрагивайтесь до внутренних поверхностей нагретого прибора.

- Продукты могут гореть, поэтому прибор не следует использовать вблизи или под легковоспламеняющимися материалами, например, занавесками.
- Выключайте прибор из розетки после использования, а также во время его очистки или перемещения. Извлекайте электрошнур сухими руками, удерживая его за штепсель, а не за провод.
- Не протягивайте шнур электропитания в дверных проемах или вблизи источников тепла. Следите за тем, чтобы электрошнур не перекручивался и не перегибался, не соприкасался с острыми предметами, углами и кромками мебели.

STOP **ПОМНИТЕ:** случайное повреждение кабеля электропитания может привести к неполадкам, которые не соответствуют условиям гарантии, а также к поражению электротоком. При повреждении шнура питания его замену, во избежание опасности, должен производить изготовитель, сервисная служба или аналогичный квалифицированный персонал.

- Используйте прибор только по назначению. Использование прибора в целях, отличающихся от указанных в данном руководстве, является нарушением правил эксплуатации.
- Не накрывайте прибор во время работы. Это может привести к перегреву и поломке прибора.
- Запрещена эксплуатация прибора на открытом воздухе: попадание влаги или посторонних предметов внутрь корпуса устройства может привести к его серьезным повреждениям.

STOP **ВНИМАНИЕ!** Во избежание некорректной работы прибора и возникновения постороннего запаха при эксплуатации не допускайте попадания жидких ингредиентов и частиц пищи между панелями и корпусом.

- Перед очисткой прибора убедитесь, что он отключен от электросети и полностью остыл. Строго следуйте инструкциям по очистке прибора.

STOP **ЗАПРЕЩАЕТСЯ** погружать корпус прибора в воду или помещать его под струю воды!

- Детям в возрасте 8 лет и старше, а также лицам с ограниченными физическими, сенсорными или умственными способностями или с недостатком опыта или знаний, можно пользоваться прибором только под присмотром и/или в том случае, если они были проинструктированы относительно безопасного использования прибора и осознают опасности, связанные с его использованием. Дети не должны играть с прибором. Держите прибор и его сетевой шнур в месте недоступном для детей младше 8 лет. Очистка и обслуживание устройства не должны производиться детьми без присмотра взрослых.
- Упаковочный материал (пленка, пенопласт и т.д.) может быть опасен для детей. Опасность удушья! Храните его в недоступном для детей месте.
- Запрещены самостоятельный ремонт прибора или внесение изменений в его конструкцию. Ремонт прибора должен производиться исключительно специалистом авторизованного сервис-центра. Непрофессионально выполненная работа может привести к поломке прибора, травмам и повреждению имущества.

STOP **ВНИМАНИЕ!** Запрещено использование прибора при любых неисправностях.



ОСТОРОЖНО! Горячая поверхность!

Технические характеристики

Модель.....	SteakMaster GM301
Мощность.....	2100 Вт
Напряжение.....	220–240 В, 50 Гц
Защита от поражения электротоком.....	класс I
Защита от перегрева.....	есть
Материал корпуса.....	нержавеющая сталь, пластик
Покрытие панелей.....	антипригарное
Автоматическое определение времени приготовления.....	есть
Автоматическое определение толщины закладываемого продукта.....	есть
Автоматическое отключение.....	по окончании приготовления
Дисплей.....	ЖК, с подсветкой
Индикация степени прожарки.....	есть
Автоматические программы.....	7
Ручной режим.....	есть
Регулировка температуры.....	70–230°C, с шагом 10°C
Регулировка времени приготовления.....	1–88 минут, с шагом 1 минута
Габаритные размеры (Ш × В × Г).....	375 × 160 × 327 мм
Размер рабочей поверхности.....	244 × 313 мм
Вес нетто.....	4,9 кг
Длина электрошнура.....	0,9 м

Комплектация

Гриль-духовка.....	1 шт.
Противень RAM-BP1.....	1 шт.
Съемный поддон для сбора масла/жира.....	1 шт.
Съемные панели со встроенным нагревательным элементом.....	2 шт.
Книга рецептов.....	1 шт.
Руководство по эксплуатации.....	1 шт.
Сервисная книжка.....	1 шт.



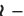






Производитель имеет право на внесение изменений в дизайн, комплектацию, а также в технические характеристики изделия в ходе постоянного совершенствования своей продукции без дополнительного уведомления об этих изменениях. В технических характеристиках допускается погрешность ±10%.

Устройство модели (схема А1, стр. 3)

1. Ручка
2. Кнопка отсоединения панели
3. Съемные панели со встроенными нагревательными элементами для равномерного распределения тепла
4. Желоб для слива масла/жира
5. Ограничитель

6. Основание с отсеком для хранения шнура электропитания
7. Панель управления
8. Прорезиненные ножки
9. Шнур электропитания
10. Съемный поддон для сбора масла/жира
11. Противень

Панель управления (схема А2, стр. 4)

1. Кнопка  – включение/выключение прибора
2. Кнопка **M** – переход в ручной режим
3. Индикаторы автоматических программ приготовления:
 -   – разморозка/разогрев
 -  – приготовление бекона
 -  – приготовление птицы
 -  – приготовление сосисок
 -  – приготовление мяса
 -  – приготовление рыбы
 -  – приготовление котлет и бургеров
4. Индикатор ручного режима приготовления
5. Индикатор времени приготовления
6. Индикатор температуры приготовления
7. Стадии процесса приготовления:
 - PRE-HEATING – предварительный нагрев
 - START TO COOK – готовность к работе
 - RARE – слабая прожарка
 - MEDIUM – средняя прожарка
 - WELL DONE – сильная прожарка
8. Индикатор процесса приготовления
9. Кнопка **OK** – запуск процесса нагрева
10. Энкодер – поворотный джойстик для выбора автоматической программы приготовления, изменения значения температуры и времени

I. ПЕРЕД НАЧАЛОМ ИСПОЛЬЗОВАНИЯ

Аккуратно достаньте изделие и его комплектующие из коробки. Удалите все упаковочные материалы и рекламные наклейки.


 **Обязательно сохраните на месте предупреждающие наклейки, наклейки-указатели (при наличии) и табличку с серийным номером изделия на его корпусе!**


После транспортировки или хранения при низких температурах необходимо выдержать прибор при комнатной температуре не менее 2 часов перед включением.

Полностью размотайте электрошнур. Корпус прибора протрите влажной тканью, съемные детали промойте теплой водой с использованием мягкого мыльного раствора. Тщательно просушите все элементы прибора перед подключением к электросети.

Установите прибор на ровную твердую сухую горизонтальную термостойкую поверхность так, чтобы выходящий из-под крышки горячий пар не попадал на обои, декоративные покрытия, электронные приборы и другие предметы или материалы, которые могут пострадать от повышенных влажности и температуры.

Перед использованием убедитесь в том, что внешние и видимые внутренние части прибора не имеют повреждений, сколов и других дефектов.

 Прежде чем использовать прибор по назначению, обязательно произведите цикл нагрева без продуктов для удаления технической защитной смазки. Затем отключите прибор от электросети, дайте остыть и произведите очистку панелей согласно разделу «Уход за прибором».


 Поднимать прибор за ручку ЗАПРЕЩЕНО. Переносите прибор, удерживая его за корпус.


ЗАПРЕЩЕНО переносить прибор во время его работы!

II. ЭКСПЛУАТАЦИЯ ПРИБОРА

Умный режим приготовления

Допускается приготовление только при закрытой крышке. При использовании данного режима время приготовления определяется прибором автоматически, исходя из выбранного типа продукта и его толщины. Вы можете контролировать степень прожарки по вашему вкусу и снять готовящийся продукт на любом этапе.


1. Подготовьте ингредиенты согласно выбранному рецепту.
2. Подключите прибор к электросети, прибор подаст звуковой сигнал.
3. Включите прибор, нажав кнопку , дисплей загорится.
4. Убедитесь, что крышка прибора закрыта.
5. Вращая энкодер, выберите необходимую программу приготовления. Индикатор выбранной программы будет мигать.
6. Для подтверждения нажмите кнопку **OK**. Прибор подаст звуковой сигнал, начнется процесс нагрева, индикатор процесса приготовления будет мигать на стадии PRE-HEATING.
7. По достижении необходимой температуры прибор подаст 3 коротких звуковых сигнала, индикатор процесса приготовления будет гореть непрерывно на стадии PRE-HEATING и мигать на стадии START TO COOK. Поднимите крышку прибора за ручку и расположите продукты на нижней панели.


 Антипригарное покрытие панелей в большинстве случаев позволяет готовить без использования масла. Однако при необходимости вы можете нанести на рабочую поверхность панелей небольшое количество растительного или сливочного масла.

8. Прижмите продукты верхней панелью, не прилагайте чрезмерных усилий. В течение нескольких секунд прибор определит толщину закладки и время приготовления, начнется обратный поминутный отсчет времени приготовления. Вы можете контролировать степень готовности продукта, ориентируясь на индикатор процесса приготовления, например, чтобы получить мясо слабой прожарки, снимите его, когда индикатор на стадии RARE перестанет мигать и будет гореть непрерывно. Аналогично, непрерывно горящий индикатор MEDIUM означает среднюю, а WELL DONE – сильную степень прожарки. При каждом изменении степени прожарки прибор подаст 5 длинных звуковых сигналов.

 В режиме разморозки/разогрева индикатор процесса приготовления обозначает этапы работы программы. По завершении программы прибор автоматически отключится.

 Для достижения оптимального результата следуйте указаниям прилагаемой к прибору книги рецептов.


9. По окончании приготовления (когда индикатор процесса приготовления перестанет мигать на стадии WELL DONE), прибор подаст 8 коротких звуковых сигналов и автоматически отключится. Вы можете выключить прибор вручную на любом этапе, нажав кнопку . Аккуратно поднимите крышку прибора и снимите продукты, используя деревянные или силиконовые кухонные принадлежности.
10. Отключите прибор от электросети, очистите прибор в соответствии с рекомендациями раздела «Уход за прибором».

 Не используйте металлические кухонные принадлежности – они могут повредить антипригарное покрытие панелей.

Прибор рекомендуется очищать после каждой закладки через 1 минуту после использования во избежание присыхания остатков пищи, которое усложнит дальнейшую очистку.

Ручной режим приготовления

Допускается приготовление при закрытой и открытой крышке. Вы также можете использовать прибор в режиме барбекю, для этого нажмите на ограничитель и раскройте крышку прибора на 180°, как показано на схеме **A3** (стр. 5).

1. Подготовьте ингредиенты согласно выбранному рецепту.
2. Подключите прибор к электросети, прибор подаст звуковой сигнал.
3. Включите прибор, нажав кнопку , дисплей загорится.
4. Нажмите кнопку **M**, чтобы перевести прибор в ручной режим. Индикаторы ручного режима и температуры приготовления будут мигать.
5. Вращая энкодер, установите температуру приготовления в диапазоне от 70 до 230°C с шагом 10°C.
6. Нажмите кнопку **M** для перехода к настройке времени приготовления. Вращая энкодер, установите время приготовления в диапазоне от 1 до 88 минут с шагом 1 минута. Для возврата к настройке температуры приготовления дважды нажмите кнопку **M**.

- i** Если было установлено время приготовления «00», прибор автоматически отключится по достижении установленной температуры.
- Нажмите кнопку **OK**, чтобы запустить процесс нагрева, индикатор процесса приготовления будет мигать на стадии PRE-HEATING.
 - По достижении необходимой температуры прибор подаст 3 звуковых сигнала, индикатор процесса приготовления будет гореть непрерывно на стадии PRE-HEATING и поочередно загораться на остальных стадиях. Начнется обратный поминутный отсчет времени приготовления. Расположите продукты на панелях прибора или установите противень с ингредиентами на нижнюю панель гриля (опустите верхнюю панель, убедитесь, что она плотно прилегает к противню).
 - В данном режиме происходит постоянный нагрев панелей. По окончании приготовления прибор подаст 3 длинных звуковых сигнала и автоматически отключится. Вы можете выключить прибор вручную, нажав кнопку **⏻**. Аккуратно поднимите крышку прибора и снимите продукты, используя деревянные или силиконовые кухонные принадлежности.
 - Отключите прибор от электросети, очистите прибор в соответствии с рекомендациями раздела «Уход за прибором».

! Противень извлекайте при помощи кухонных рукавиц во избежание ожога.

Ошибки при приготовлении и способы их устранения

Проблема	Причина	Способ решения
Блюдо не приготовилось до конца	Открытие прибора в процессе приготовления	В процессе приготовления старайтесь не открывать крышку прибора раньше рекомендуемого времени
	Продукт помещен на холодную панель	Выкладывайте продукт на разогретую панель
	Недостаточное время приготовления	Увеличьте время приготовления
Блюдо пригорает	Продукт следует готовить с использованием масла	Смажьте разогретую панель маслом
	Блюдо готовится слишком долго	Сократите время приготовления
Блюдо пересыхает		
Блюдо прилипает	Длительное приготовление без масла	Смажьте панель маслом или сократите время приготовления

📖 Для достижения оптимального результата рекомендуем воспользоваться прилагаемой к прибору книгой рецептов.

III. УХОД ЗА ПРИБОРОМ

Перед очисткой прибора убедитесь, что он отключен от электросети и полностью остыл. Производите очистку прибора после каждого использования.

ЗАПРЕЩАЕТСЯ помещать корпус прибора, шпатель и шнур электропитания под струю воды или погружать их в воду.

ЗАПРЕЩАЕТСЯ использовать при очистке губки с абразивным жестким покрытием и любые химически агрессивные или другие вещества, не рекомендованные для применения с предметами, контактирующими с пищей. Используйте только мягкую сторону губки!

Порядок очистки съемных металлических панелей см. на схеме **A4**, стр. 6. По завершении данной процедуры протрите панели сухой мягкой тканью или бумажной салфеткой.

! Данный способ наиболее эффективен через минуту после отключения прибора от электросети, поэтому будьте аккуратны и не касайтесь прибора во избежание ожога.

Съемные панели также можно очищать в посудомоечной машине.

Порядок снятия и установки съемных металлических панелей см. на схеме **A5**, стр. 7.

В процессе приготовления жир и масло стекают через специальные желоба в панелях в поддон. Поддон, панели и противень очищайте после каждого использования с обеих сторон, промывая в теплой воде с использованием мягкого моющего средства.

Следите за чистотой нагревательных элементов. Наличие загрязнений на контактах может привести к выходу прибора из строя. Перед установкой в прибор дайте панелям полностью просохнуть при комнатной температуре.

Хранение и транспортировка

Перед хранением и повторной эксплуатацией очистите и полностью просушите все части прибора. Храните прибор в сухом вентилируемом месте вдали от нагревательных приборов и попадания прямых солнечных лучей.

При транспортировке и хранении запрещается подвергать прибор механическим воздействиям, которые могут привести к повреждению прибора и/или нарушению целостности упаковки.

Необходимо беречь упаковку прибора от попадания воды и других жидкостей.

IV. ДОПОЛНИТЕЛЬНЫЕ АКСЕССУАРЫ

(приобретаются отдельно)

Приобрести дополнительные аксессуары к грилю-духовке SteakMaster GM301 и узнать о новинках продукции REDMOND можно на сайте www.redmond.company либо в магазинах официальных дилеров.

RAM-KT1 – кухонный термометр

Используется для точного определения температуры внутри готовящихся продуктов: стейков, фаршированной птицы, пирогов или хлеба, а также – для контроля степени

готовности блюд и некоторых напитков. Термометр измеряет температуру в пределах от -10 до +200°C, значение температуры отображается на цифровом ЖК дисплее.

RGF-01 – сменная панель «Гриль»

Панель снабжена встроенным нагревательным элементом и устойчивым антипригарным покрытием.

RGF-02 – сменная панель «Плоская»

Предназначена для жарки тонких блинов, сырников, котлет, яичницы и других блюд. Снабжена встроенным нагревательным элементом и устойчивым антипригарным покрытием.

RGF-03 – комплект сменных панелей «Венские вафли»

Предназначен для приготовления венских и бельгийских сладких или сытных вафель. Снабжен встроенным нагревательным элементом и устойчивым антипригарным покрытием.

Ecoglass MC – антипригарное мультипокрытие

Продлевает срок службы панелей гриля, сохраняя натуральный вкус и полезные свойства продуктов. Изготовлено из стекловолкна, выдерживает температуру до 260°C.

продавца на оригинальном гарантийном талоне. Настоящая гарантия признается лишь в том случае, если изделие применялось в соответствии с руководством по эксплуатации, не ремонтировалось, не разбиралось и не было повреждено в результате неправильного обращения с ним, а также сохранена полная комплектность изделия. Данная гарантия не распространяется на естественный износ изделия и расходные материалы (антипригарные покрытия, противень и т. д.).

Срок службы изделия и срок действия гарантийных обязательств на него исчисляются со дня продажи или с даты изготовления изделия (в случае, если дату продажи определить невозможно).

Дату изготовления прибора можно найти в серийном номере, расположенном на идентификационной наклейке на корпусе изделия. Серийный номер состоит из 13 знаков. 4-й и 5-й знаки обозначают месяц, 6-й и 7-й – год выпуска устройства.

0	0	0	1	1	2	2	3	3	3	3	3	3
---	---	---	---	---	---	---	---	---	---	---	---	---

1 – месяц производства (01 – январь, 02 – февраль ... 12 – декабрь)
 2 – год производства (21 – 2021 г., 22 – 2022 г. ... 30 – 2030 г.)
 3 – серийный номер модели

Установленный производителем срок службы прибора составляет 3 года со дня его приобретения при условии, что эксплуатация изделия производится в соответствии с данным руководством и применимыми техническими стандартами.



Упаковку, руководство пользователя, а также сам прибор необходимо утилизировать в соответствии с местной программой по переработке отходов. После окончания срока службы не выбрасывайте прибор вместе с бытовыми отходами. Передайте его в специализированный пункт для дальнейшей утилизации. Проявите заботу об окружающей среде. Отходы, образующиеся при утилизации изделий, подлежат обязательному сбору с последующей утилизацией в установленном порядке и в соответствии с действующими требованиями и нормами отраслевой нормативной документации, в том числе в соответствии с СанПиН 2.1.7.1322-03 «Гигиенические требования к размещению и обезвреживанию отходов производства и потребления».

V. ПЕРЕД ОБРАЩЕНИЕМ В СЕРВИС-ЦЕНТР


Неисправность	Возможная причина	Способ устранения
Прибор не включается	Шнур электропитания не подсоединен к электросети	Подсоедините шнур питания прибора к электросети
	В электророзетке отсутствует напряжение	Подключите прибор к исправной электророзетке
Автоматические программы приготовления не запускаются, процесс нагрева панелей не начинается	Крышка прибора открыта	Закройте крышку прибора
Во время работы появился посторонний запах	Прибор новый, запах исходит от защитного покрытия	Это не является неисправностью. Запах исчезнет после нескольких включений
Сменные панели неплотно прилегают к корпусу или выпадают	Отгнулись скобы фиксации панелей	Пододвиньте скобы для надежной фиксации панелей

i В случае если неисправность устранить не удалось, обратитесь в авторизованный сервисный центр.

Запчасти для постгарантийного ремонта можно найти на сайте <https://redmondsale.com/>

VI. ГАРАНТИЙНЫЕ ОБЯЗАТЕЛЬСТВА

На данное изделие предоставляется гарантия сроком на 12 месяцев с момента приобретения. В течение гарантийного периода изготовитель обязуется устранить путем ремонта, замены деталей или замены всего изделия любые заводские дефекты. Гарантия вступает в силу только в том случае, если дата покупки подтверждена печатью магазина и подписью

 Пайдаланар алдында пайдалану бойынша нұсқаулықты мұқият оқып шығыңыз да, оны анықтамалық ретінде сақтап қойыңыз. Аспапты дұрыс пайдалану оның қызметінің мерзімін ұзартады.

Бұл нұсқаулықтағы қауіпсіздік шаралары мен нұсқаулар құралды қолдану кезінде туындауы мүмкін барлық жағдайларды қамтымайды. Бұл құрылғымен жұмыс кезінде қолданушы ақылға сүйеніп, абай әрі мұқият болуы тиіс.

САҚТАНУ ШАРАЛАРЫ

- Өндіруші қауіпсіздік техникасының талаптарын және бұйымды пайдалану ережелерін сақтамаудан туындаған зақымдар үшін жауап бермейді.
 - Бұл электр аспап пәтерлерде, қала сыртындағы үйлерде, мен өнеркәсіптік емес пайдаланудың кез келген басқа осындай жағдайларда пайдаланыла алады. Құрылғыны өнеркәсіптік немесе кез келген мақсатсыз пайдалану бұйымды тиісті түрде пайдалану шарттарын бұзу болып саналады. Бұл жағдайда өндіруші ықтимал салдарлар үшін жауап бермейді.
 - Құрылғыны электр желісіне қосар алдында оның кернеуі аспаптың номиналды кернеуіне сәйкес келетінін тексеріңіз (бұйымның техникалық сипаттамалары немесе зауыттық кестесін қараңыз).
 - Аспаптың тұтынатын қуатына есептелген ұзартқыш қолданыңыз: параметрлердің сәйкессіздігі қысқа тұйықталуға немесе кабельдің жануына әкеліп соқтыруы мүмкін.
 - Аспапты тек жерлендірілетін розеткілерге ғана қосыңыз, – бұл электр қауіпсіздігінің міндетті талабы. Ұзартқышты қолдана отырып, оның жерлендірілетініне көз жеткізіңіз.
 - Жұмыс істеп тұрған аспапты қараусыз қалдырмаңыз. Аспап сыртқы таймер немесе қашықтықтан басқарудың жеке жүйесі көмегімен жұмыс жасауға арналмаған.
- STOP** Жұмыс кезінде құралдың металл бөлшектері қызады. Құрал электр желісіне қосулы кезде қол тигізбеңіз. Қызып тұрған құралдың ішкі беттеріне ешуақыт қол тигізбеңіз.

- Нан жануы мүмкін, сондықтан құралдың тез жанғыш заттардың жанында пайдаланбау керек, мысалы перде.
 - Аспапты қолданған соң, сонымен қатар оны тазалаған немесе тасымалдаған кезде розеткіден өшіріңіз. Электр бауын сымынан емес, штепселінен ұстап тұрып, құрғақ қолмен шығарыңыз.
 - Электр қоректендіру бауын есік қуыстарында немесе жылу көздерінің жанында тартпаңыз. Электр бауының бұралмағанын және иілмегенін, үшкір заттарға, бұрыштар мен жиһазға тимегенін қадағалаңыз.
- STOP** ЖАДЫҢЫЗДА БОЛСЫҢ: электр қоректендіру кабелі зақымдалуы кепілдік шарттарына сәйкес келмейтін ақауларға, сонымен қатар электр тоғына ұрынуға әкеліп соқтыруы мүмкін.
- Азық салынған табақты жұмсақ және ыстыққа төзбейтін бетке орнатпаңыз, оны жұмыс кезінде жаппаңыз, бұл құрылғының жұмысының бұзылуына және сынуына әкеліп соқтыруы мүмкін.
 - Аспапты ашық ауада пайдалануға тыйым салынады: құрылғы корпусының ішіне су немесе бөгде заттардың түсуі оны қатты зақымдауы мүмкін.
- STOP** НАЗАР АУДАРЫҢЫЗ! Аспаптың дұрыс жұмыс жасамауын және пайдалану барысында бөтен иістің туындауын болдырмас үшін панель мен корпусстың арасына сұйық ингредиенттер мен тағам бөлшектерінің түсуіне жол бермеңіз.
- Аспапты тазалау алдында оның электр желісінен өшіріліп, толық суығанына көз жеткізіңіз. Аспапты тазалау бойынша нұсқауларды қатаң ұстаныңыз.
- STOP** Аспап корпусын суға батыруға ТЫЙЫМ САЛЫНАДЫ немесе оны ағып тұрған су астына қою!
- 8 және одан үлкен жастағы балаларға, сонымен қатар физикалық, сенсорлық немесе ой шектеулері бар немесе тәжірибе не білім жетіспеушіліктері бар тұлғаларға құралды тек қараумен және/немесе егер

олар құралды қауіпсіз пайдалануға қатысты нұсқау алып, оны пайдаланумен байланысты қауіпті сезсе ғана қолдануға болады. Балаларға құралмен ойнауға болмайды. Құрал мен оның электр желісі сымын 8 жастан кіші балалар үшін қол жетімсіз жерде ұстаңыз. Құрылғыны тазалау мен оған қызмет көрсету ересектердің қарауысыз балалармен іске асырылмауы қажет.

- Орам материалы (үлдір, пенопласт және т. б.) балалар үшін қауіпті болуы мүмкін. Тыныстың тарылу қаупі бар! Орамды балалардың қолы жетпейтін жерде сақтаңыз.
- Аспапты өздігіңізбен жөндеуге немесе құрылымына өзгеріс енгізуге тыйым салынады. Қызмет көрсету және жөндеу бойынша барлық жұмыстарды авторландырылған сервис-орталық жасауы керек. Біліксіз жасалған жұмыс аспаптың бұзылуына, жарақат пен мүлік зақымдануына әкеліп соқтыруы мүмкін.



НАЗАР АУДАРЫҢЫЗ! Аспапты кез келген ақауларда пайдалануға тыйым салынады.



САҚ БОЛҢЫЗ! Ыстық бет!

Техникалық сипаттамалары

Үлгі.....	SteakMaster GM301
Қуаты.....	2100 Вт
Кернеу.....	220–240 В, 50 Гц
Электр тоғымен зақымданудан қорғау.....	I дәреже
Қызып кетуден сақтау.....	бар
Корпус материалы.....	тот баспайтын болат, пластик
Панельдер жабыны.....	күюге қарсы
Әзірлеу уақытын автоматты түрде белгілеу.....	бар
Салынатын өнімнің қалыңдығын автоматты түрде белгілеу.....	бар
Автоматтық ағытылуы.....	әзірлеуді аяқтау бойынша
Дисплей.....	СК, көмескі жарығы бар
Қуыру деңгейін индикациясы.....	бар
Автоматты бағдарлама.....	7
Қолмен әзірлеу режимі.....	бар
Температураны реттеу.....	70–230°C, 10°C қадамымен
Дайындау уақытының реттеу.....	1–8 минутқа, 1 минут қадаммен
Габаритті өлшемдері (ені × биіктігі × ұзындығы).....	375 × 160 × 327 мм
Жұмыс бетінің өлшемі.....	244 × 313 мм
Таза салмағы.....	4,9 кг
Электр бау ұзындығы.....	0,9 м

Жинақ

Гриль-духовка.....	1 дана
Қаңылтыр таба RAM-BP1.....	1 дана
Майды жинауға арналған алмалы-салмалы түпқойма.....	1 дана
Кірістірілген қыздырғыш элементтері бар алмалы-салмалы панельдер.....	2 дана
Рецепті кітабы.....	1 дана
Пайдалану бойынша нұсқаулық.....	1 дана
Сервистік кітапша.....	1 дана









Өндіруші осындай өзгерістер туралы қосымша хабарламастан өз өнімін жетілдіру ба-рысында оның дизайны, жинағы, сонымен қатар бұйымның техникалық сипаттамала-рына өзгеріс енгізуге құқылы. Техникалық сипаттамаларда ±10% қателікке жол беріледі.

Үлгі құрылымы (A1 сурет, 3 бет)

1. Тұтқа
2. Панельді ажырату батырмасы
3. Жылуды тең бөлуге арналған кірістірілген қыздырғыш элементтері бар алмалы-сал-малы панельдер
4. Майды құйып алуға арналған астауша
5. Шектегіш
6. Электр қуаттың баусымын сақтауға арналған бөлімі бар табан


7. Басқару панелі
8. Резеңкеленген түптері
9. Электр қоректендіру бауы
10. Майды жинауға арналған алмалы-салмалы түпқойма
11. Қаңылтыр таба

Басқару панелі (А2 сурет, 4 бет)

1.  батырмасы – құралды ажырату/қосу батырмасы
2. **M** батырмасы – қолмен әзірлеу режиміне ауысу
3. Бағдарламаны орындау индикаторлары:
 -  – мұзын еріту / ысыту
 -  – бекон әзірлеу
 -  – құстар әзірлеу
 -  – сосиска әзірлеу
 -  – еттің әзірлеу
 -  – балық әзірлеу
 -  – котлет пен бургерлер әзірлеу
4. Қолмен дайындау режимінің индикаторы
5. Әзірлеу уақытын индикаторы
6. Температура мәнін индикаторы
7. Дайындау процесінің кезеңдері:
 - PRE-HEATING – алдын ала қыздыру
 - START TO COOK – жұмысқа дайындық
 - RARE – нашар қуыру
 - MEDIUM – орташа қуыру
 - WELL DONE – қатты қуыру
8. Дайындау процесінің индикаторы
9. **OK** батырмасы – қыздыру процесін қосу
10. Энкодер – автоматты дайындау бағдарламасын таңдау, температура мен уақыт мәнін өзгерту үшін айналмалы джойстик

I. АЛҒАШҚЫ ҚОСАР АЛДЫНДА

Бұйым мен оның құрамдастарын қораптан абайлап шығарыңыз. Барлық орау материалдары мен жарнамалық жапсырмаларды алып тастаңыз.


 *Корпустағы ескертетін жапсырма, жапсырма-көрсеткіш (бар болса) және ұйымның сериялық нөмірі бар кестешені орнында міндетті түрде сақтаңыз!*

Тасымалдау немесе төмен температураларда сақтаған соң аспапты қосаралдында кем дегенде 2 сағатқа бөлме температурасында ұстау керек.

Электр бауды толық жайыңыз. Құралдың тұрқын ылғалды шүберекпен сүртіңіз. Алмалы-салмалы бөлшектерін жылы сумен жуып, электр желісіне қосар алдында құралдың барлық элементтерін мұқият кептіріңіз.

Аспапты шығатын ыстық бу тұсқағаз, декоративті жабындылар, электрондық аспаптар мен жоғары ылғалдылық пентемпературадан зардап шегуі мүмкін басқа заттарға немесе материалдарға тимейтіндей қатты тегіс көлденең бетке орнатыңыз.

Әзірлеудің алдында құрылғы сыртқы және көзге көрінетін ішкі бөліктерінде зақым, жарық және басқа ақау жоқтығына көз жеткізіңіз.

 *Құралды мақсатына қарай қолданар алдында, техникалық қорғаныс майын кетіру үшін жүктелген құралдың міндетті түрде қыздыру циклын жүргізу керек. Одан кейін құралды электр желісінен ажыратыңыз, суытыңыз және «Аспапты күту» тарауына сәйкес пластиналарды тазартыңыз.*


 *Аспапты қаламға көтеруге ТЫЙЫМ САЛЫНАДЫ. Аспапты корпусстың сыртына ұстасаңыз ғана тасымалдауға болады.*

Аспапты жұмыс кезінде тасымалдауға ТЫЙЫМ САЛЫНАДЫ!

II. ҚҰРАЛДЫ ПАЙДАЛАНУ

Ақылды әзірлеу режимі

Әзірлеу қақпақ жабық болған кезде ғана рұқсат етіледі. Осы режимді пайдаланған кезде, әзірлеу уақыты таңдап алынған өнімді және оның қалыңдығын негізіне ала отырып, құралмен автоматты түрде белгіленеді. Сіз қуыру деңгейін өзіңіздің талғамыңыз бойынша бақылауыңызға және дайындалып жатқан өнімді кез келген кезеңде алып тастауыңызға болады.

1. Ингредиенттерді таңдап алынған рецептке келісімді дайындаңыз.
2. Құралды электр желіге қосыңыз, құрал дыбыстық сигнал береді.
3.  батырмасын басып құралды қосыңыз, дисплей жанады.
4. Құралдың қақпағы жабық екеніне көз жеткізіңіз.
5. Айналмалы энкодер, қажетті дайындау бағдарламасын таңдаңыз. Таңдалған бағдарламаның индикаторы жыпылықтайды.
6. Растау үшін ОК батырмасын басыңыз. Құрал дыбыстық сигнал береді, қыздыру процесі басталады, дайындау процесінің индикаторы PRE-HEATING сатысында жыпылықтайды.
7. Қажетті температураға жеткенде аспап 3 қысқа дыбыс сигналын береді, дайындау процесінің индикаторы PRE-HEATING сатысында үздіксіз жанады және START TO COOK сатысында жыпылықтайды. Құралдың қақпағын тұтқасынан көтеріп, өнімді төменгі панельге орналастырыңыз.

- i** Панельдің жануға қарсы жабындысы көптеген жағдайда майсыз дайындауға мүмкіндік береді. Алайда, қажет болған кезде, сіз панельдің жұмыс істейтін бетіне шамалы мөлшерде өсімдік немесе сары майды жаға аласыз.
8. Енімді жоғары панельмен аса күш салмай басыңыз. Бірнеше секунд ішінде құрал салынған өнімнің қалыңдығын және дайындау уақытын белгілейді. Сіз дайындау процесінің индикаторына бағдарланып, өнімнің дайындық деңгейін бақылай аласыз, мысалы, әлсіз қуырылған ет алу үшін, RARE сатысындағы индикатор жыпылықтайды және үздіксіз жанып тұрған кезде оны алып тастаңыз. Сол сияқты, MEDIUM үздіксіз жанып жатқан индикаторы орташа, ал WELL DONE – қатты қуыру деңгейін білдіреді. Күйдіру дәрежесінің әр өзгеруі кезінде аспап 5 ұзын дыбыс сигналын береді.
- i** Еріту/қыздыру режимінде дайындау процесінің индикаторы бағдарламаның жұмыс кезеңдерін білдіреді. Процесс аяқталғаннан кейін аспап автоматты түрде өшіріледі.
- 📖** Оңтайлы нәтижеге жету үшін, құралға қоса берілетін рецепттер кітабының нұсқауларын ұстаныңыз.
9. Әзірлеуді аяқтау бойынша (дайындау процесінің индикаторы WELL DONE сатысында жыпылықтайды), аспап 8 қысқа дыбыстық сигнал береді және автоматты түрде өшіріледі. Сіздің **🔊** батырмасына басып, құралды кез келген кезеңде қолмен қосуыңызға болады. Әзірлеу аяқталғаннан кейін аспаптың қақпағын тұтқасынан ұстап абайлап көтеріңіз. Ағаш немесе силикон асүй қалақтарын қолдана отырып дайын тағамды алып шығыңыз.
10. Жұмыс аяқталғаннан кейін құралды электр желісінен ажыратыңыз, оны «Аспапты күту» тарауының ұсыныстарына сәйкес тазартыңыз.
- STOP** Пышақтар немесе металл аралау дискілерін пайдаланбаңыз. Бұл жабыспайтын қаптамасын бүлдіруі мүмкін.

Құрылғыны тағам қалдықтарын кептірмей, әрбір кейінгі қолданудан кейін 1 минуттан соң тазалау ұсынылады, бұл одан кейінгі тазалауды қиындатпау үшін жасалынады.

Қолмен әзірлеу режимі

Қақпақ жабық және ашық болған кезде әзірлеуге рұқсат етіледі. Сонымен қатар, Сондай-ақ, құрылғыны барбекю режимінде пайдалануға болады, ол үшін шектегішті басыңыз және **A3** (5 бет) схемасында көрсетілгендей, құралдың қақпағын 180° ашыңыз.

1. Ингредиенттерді таңдап алынған рецептке келісімді дайындаңыз.
2. Құралды электр желіге қосыңыз, құрал дыбыстық сигнал береді.
3. **🔊** батырмасын басып құралды қосыңыз, дисплей жанады.
4. Құралды қолмен әзірлеу режиміне келтіру үшін, **M** батырмасын басыңыз. Қол режимі мен пісіру температурасының көрсеткіштері жыпылықтайды.

5. Энкoderді айналдыру, дайындау температурасын 70-тен 230°C дейінгі диапазонда 10°C қадаммен орнатыңыз.
 6. Енгізілген уақытын баптауға көшу үшін **M** батырмасын басыңыз. Айналған энкoder, 1-ден 88 минутқа дейін 1 минут қадаммен дайындау уақытын орнатыңыз. **M** батырмасын екі басу аспапты температураны баптау режиміне қайтарады.
- i** Егер «00» дайындау уақыты орнатылған болса, аспап белгіленген температураға жеткенде автоматты түрде өшіріледі.
7. Раस्ताу үшін **OK** батырмасын басыңыз. Құрал дыбыстық сигнал береді, қыздыру процесі басталады, дайындау процесінің индикаторы PRE-HEATING сатысында жыпылықтайды.
 8. Қажетті температураға жеткенде аспап 3 қысқа дыбыс сигналын береді, дайындау процесінің индикаторы PRE-HEATING сатысында үздіксіз жанады және қалған индикаторлары кезек-кезек жанатын болады. Өнімдерді құралдың панельдеріне орналастырыңыз немесе ингредиенттермен пісіру қаңылтыр таба төменгі панельге салыңыз (жоғарғы тақтаны төмен түсіріңіз, оның қаңылтыр таба сәйкес келетініне көз жеткізіңіз).
 9. Осы режимде панельдер тұрақты қызиды. Әзірлеуді аяқтау бойынша аспап 3 ұзын дыбыстық сигнал береді және автоматты түрде өшіріледі. Сіздің **🔊** батырмасына басып, құралды кез келген кезеңде қолмен қосуыңызға болады. Әзірлеу аяқталғаннан кейін аспаптың қақпағын тұтқасынан ұстап абайлап көтеріңіз. Ағаш немесе силикон асүй қалақтарын қолдана отырып дайын тағамды алып шығыңыз.
 10. Жұмыс аяқталғаннан кейін құралды электр желісінен ажыратыңыз, оны «Аспапты күту» тарауының ұсыныстарына сәйкес тазартыңыз.

⚠️ Қаңылтыр таба жұмыс кезінде қызиды. Күйікке жол бермеу үшін қолғапты пайдаланыңыз.

Тағам әзірлеу барысындағы қателіктер және оларды жою тәсілдері

Мәселе	Себеп	Шешу тәсілдері
Тағамдар аяғына дейін дайындалған жоқ	Әзірлеу процесінде құралды ашу	Әзірлеу кезінде ұсынылған уақыттан ерте құралдың қақпағын ашпауға тырысыңыз
	Өнім суық панельге қойылды	Өнімді қыздырылған панельге қойыңыз
	Әзірлеудің жеткіліксіз уақыты	Әзірлеу уақытын көбейтіңіз
Тағам күйіп кетеді	Өнімді майды қолданып дайындау қажет	Қыздырылған панельге май жағыңыз
Өнім кеуіп қалады	Тағам өте ұзақ дайындалып жатыр	Әзірлеу уақытын қысқартыңыз
Өнім жабысып қалады	Майды қоспай ұзақ әзірлеу	Панельге май жағыңыз немесе әзірлеу уақытын қысқартыңыз

📖 Оңтайлы нәтижеге жету үшін, құралға қоса берілетін рецепттер кітабын пайдалануыңызды ұсынамыз.


III. АСПАПТЫ КҮТУ

Бұйымды тазалауға кірісудің алдында ол электр желісінен ажырап тұрғанына және толық суығанына көз жеткізіңіз.

Құрал айыр және электр қуатының сымын судың ағысы астына қоюға немесе суға салуға ТЫЙЫМ САЛЫНАДЫ.

Құралды тазалау кезінде қатты шүберектер немесе губкалар қиын қажақты пасталарды қолдануға ТЫЙЫМ САЛЫНАДЫ. Сондай-ақ тамақпен байланысатын заттар үшін қолдануға ұсынылмайтын химиялық агрессивті немесе кез келген басқа заттарды қолдануға болмайды. Тек жөкеменің жұмсақ жағын ғана пайдаланыңыз!

Шешіліп алынатын металл панельдерді тазалау тәртібін А4 схемасынан қараңыз (6 бет). Осы процедураны аяқтаған соң панельдерді құрғақ жұмсақ шүберекпен немесе қағаз майлықпен сүртіңіз.

 Бұл әдіс аспапты электр желісінен ажыратқан соң бір минуттан кейін мейлінше тиімді, сондықтан абай болыңыз және күйіп қалмас үшін аспапқа денеңізді тигізбеңіз.

Алмалы-салмалы панельдерді ыдыс жуатын машинада тазартуға болады.

Алынбалы металл панельдерді алу және орнату тәртібін А5 сызбасынан қараңыз, 7 бет. Әзірлеу процесінде май панельдердегі арнаулы астаушалар арқылы түпқоймаға ағады. Түпқойма мен панельді жұмсақ жуғыш құралын пайдаланып, әр пайдаланудан кейін жылу суда жуып, тазалаңыз. Қаңылтыр таба жұмсақ жуғыш заттарды пайдаланумен жылы суда қолмен жуыңыз. Қыздырғыш элементтерді тазалағын қадағалаңыз. Тоқ өтетін жерлер кірлеген жағдайда, құрал істен шығып қалуы мүмкін. Құралды орнатар алдында панельге толығымен бөлме температурасында кебуге мүмкіндік беріңіз.

Сақтау және тасымалдау

Сақтау және қайта пайдаланудың алдында құралдың барлық бөліктерін тазалап, түгел құрғатыңыз. Құралды құрғақ желденетін жерде жылыту аспаптарынан алыс және тікелей күн сәулелерден алыс сақтаңыз.

Тасымалдау және сақтау кезінде құралдың зақымдануына және/немесе ораманың бүтіндігіне әкелуі мүмкін құралды механикалық әсерлерге ұшарытуға тыйым салынады.

Құралдың орамасын су мен басқа да сұйықтықтардан сақтау қажет.

IV. ҚОСЫМША АКСЕССУАРЛАР

(бөлек сатып алынады)

SteakMaster GM301 гриль қосымша тіркемелерді сатып алу және соңғы REDMOND өнімдері туралы білу үшін www.redmond.com/ru сайтына немесе ресми дилерлік дүкендерге кіріңіз.

RAM-KT1 – ас үй термометрі

Дайындалатын өнімдердің ішіндегі температураны дәл анықтау үшін қолданылады: стейктер, тартылған құс, бәліштер немесе нан, сондай – ақ тағамдардың және кейбір сусындардың дайындық деңгейін бақылау үшін. Термометр –10-ден +200°C аралығында температураны өлшейді, температура мәні СК дисплейде көрсетіледі.

RGP-01 – ауыстырылатын «Гриль» панель

Панель кіріктірілген жылыту элементтері мен тұрақты күйіп кетуге қарсы жабынмен жабдықталған.

RGP-02 – ауыстырылатын «Жалпақ» панель

Жұқа құймақшаларды, сыршаларды, котлеттерді, жұмыртқаны және басқа тағамдарды қуыруға арналған. Панель кіріктірілген жылыту элементтері мен тұрақты күйіп кетуге қарсы жабынмен жабдықталған.

RGP-03 – ауыстырылатын «Веналық вафлилер» панелі


Веналық және бельгиялық тәтті немесе нәрлі вафлилерді дайындауға арналған. Панелі кіріктірілген жылыту элементтері мен тұрақты күйіп кетуге қарсы жабынмен жабдықталған.

Ecoglass MC – күйікке қарсы мультижабын

Өнімдердің табиғи дәмін және пайдалы қасиеттерін сақтай отырып, гриль панельдерінің кызмет ету мерзімін ұзартады. Шыны талшықтан өндірілген, 260°C дейінгі температураға төзімді.

V. СЕРВИС-ОРТАЛЫҚҚА ЖОЛЫҒАР АЛДЫНДА

Ақау	Ықтимал себеп	Ақауды жою
Аспап жұмыс істемейді	Құрал электр желісіне қосылмаған	Құралды электр желісіне қосыңыз
	Электр розеткіде кернеу жоқ	Аспапты жұмыс істейтін электр розеткіге қосыңыз
Автоматты дайындау бағдарламалары іске қосылмайды, панельдерді қыздыру процесі басталады	Құралдың қақпағы ашық	Құралдың қақпағын жабыңыз
Жұмыс кезінде пластиктің иісі шығады	Аспап жаңа, иіс қорғаныс жабындысынан шығады	Иіс бірнеше қоспапардан соң кетеді
Алмалы-салмалы панельдер корпусқа тығыз емес немесе құлап	Панельдерді бекіту қапсырмасы	Панельдерді сенімді бекіту үшін қапсырмалар

 Егер қателікті дұрыстай алмасаңыз, авторизацияланған сервистік орталыққа жүгініңіз. Кепілдіктен кейінгі жөндеуге арналған қосалқы бөлшектерді табуға болады [сайтта қолжетімді](https://redmondsale.com/) <https://redmondsale.com/>

VI. КЕПІЛДІК МІНДЕТТЕМЕЛЕР

Осы бұйымға сатып алынған сәттен 12 ай мерзіміне кепілдік беріледі. Кепілдік кезеңі ішінде дайындаушы жөндеу, бөлшектерді ауыстыру немесе барлық бұйымды ауыстыру жолымен кез келген зауыттық ақауларды жоюға міндеттенеді. Кепілдік тек сатып алу күні түпнұсқалық кепілдік талонында дүкен мөрімен және сатушы қолымен расталған жағдайда ғана күшіне енеді. Осы кепілдік тек бұйым пайдалану бойынша нұсқаулыққа сәйкес

қолданылған, жөнделмеген, бұзылмаған және онымен дұрыс жұмыс істемеу нәтижесінде зақымданбаған, сонымен қатар бұйымның толық жинағы сақталған жағдайда танылады. Осы кепілдік бұйымның табиғи тозуына және шығын материалдарына таралмайды (қаңыл-тыр таба, қыш және тефлондық тығыздауыштар және т. б.).

Бұйымның қызмет мерзімі мен кепілдік міндеттемелердің жарамдылық мерзімі өндірілген кезден бастап немесе бұйым жасалған кезден бастап есептеледі (егер сатылған күнін анықтау мүмкін болмаса).

Аспаптың өндірілген кезі бұйым корпусындағы сәйкестендіру жапсырмасында орналасқан сериялық нөмірден табуға болады. Сериялық нөмір 13 белгіден тұрады. 4-ші және 5-ші белгілер айды, 6-шы және 7-ші – құрылғының шығарылған жылын білдіреді.

0	0	0	1	1	2	2	3	3	3	3	3	3
---	---	---	---	---	---	---	---	---	---	---	---	---

1 – өндірілген айы (01 – қаңтар, 02 – ақпан ... 12 – желтоқсан)

2 – өндірілген жылы (21 – 2021 ж., 22 – 2022 ж. ... 30 – 2030 ж.)

3 – үлгінің сериялық нөмірі

Өндірушінің белгілеген құралдың қызмет ету мерзімі бұйымды пайдалану қолданылатын техникалық стандарттар және осы нұсқаулыққа сәйкес жүзеге асырылу шарттарында сатып алынған күннен бастап 3 жылды құрайды.

Орам, пайдаланушы нұсқаулығы, сондай-ақ құралдың өзін қалдықтарды қайта өңдеу бойынша жергілікті бағдарламаға сәйкес утилизациялау керек. Мұндай бұйымдарды қарапайым тұрмыстық қоқыспен бірге лақтырмаңыз.

www.redmond.company
www.multivarka.pro
Made in China

GM301-CIS-UM-1